

федеральное государственное бюджетное образовательное учреждение  
высшего образования

**«Тверской государственный медицинский университет»  
Министерства здравоохранения Российской Федерации**

**Кафедра неврологии, реабилитации и нейрохирургии**

**Рабочая программа дисциплины**

**Неврология**

для ординаторов по направлению подготовки (специальность)

**31.08.53 ЭНДОКРИНОЛОГИЯ**

форма обучения  
очная

Трудоемкость, зачетные единицы/часы	3 з.е. / 108 ч.
в том числе:	
контактная работа	72 ч.
самостоятельная работа	36 ч.
Форма промежуточной аттестации	Зачет / 1 семестр

**Тверь, 2024**

**I. Разработчики:** доцент кафедры неврологии, реабилитации и нейрохирургии, к.м.н. Т.В.Меньшикова

**Внешняя рецензия дана** главным врачом ГБУЗ «ГКБ №7» Е.А. Янушевичем «19» марта 2024 г.

Рабочая программа рассмотрена и одобрена на заседании кафедры неврологии, реабилитации и нейрохирургии «18» апреля 2024 г. (протокол № 9)

Рабочая программа рассмотрена и одобрена на заседании профильного методического совета «29» мая 2024 г. (протокол № 5)

Рабочая программа утверждена на заседании центрального координационно-методического совета «10» июня 2024 г. (протокол № 9)

## II. Пояснительная записка

Рабочая программа дисциплины **НЕВРОЛОГИЯ** разработана в соответствии с федеральным государственным образовательным стандартом высшего образования (ФГОС ВО) по специальности 31.08.53 Эндокринология (утверждён приказом Министерства науки и высшего образования Российской Федерации от 02.02.2022 № 100), с учётом рекомендаций основной профессиональной образовательной программы (ОПОП) высшего образования.

### 1. Цель и задачи дисциплины

Целью освоения дисциплины является формирование у выпускников общепрофессиональными и профессиональных компетенций для оказания высококвалифицированной медицинской помощи в соответствии с установленными требованиями и стандартами в сфере здравоохранения.

Задачами освоения дисциплины являются:

1. Охрана здоровья граждан путем обеспечения оказания высококвалифицированной медицинской помощи в соответствии с установленными требованиями и стандартами в сфере здравоохранения (по специальности Эндокринология);
2. Проведение обследования и лечения пациентов при заболеваниях и (или) состояниях эндокринной системы;
3. Проведение и контроль эффективности медицинской реабилитации пациентов при заболеваниях и (или) состояниях эндокринной системы;
4. Оказание паллиативной медицинской помощи пациентам при заболеваниях и (или) состояниях эндокринной системы;
5. Проведение и контроль эффективности мероприятий по первичной и вторичной профилактике заболеваний и (или) состояний эндокринной системы;
6. Проведение медицинских экспертиз в отношении пациентов при заболеваниях и (или) состояниях эндокринной системы;
7. Оказание медицинской помощи пациентам в экстренной форме
8. Применение основных принципов организации оказания медицинской помощи в медицинских организациях и их структурных подразделениях;
9. Организация оценки качества оказания медицинской помощи пациентам;
10. Ведение учетно-отчетной документации в медицинской организации и ее структурных подразделениях.

### 2. Планируемые результаты обучения по дисциплине

Код и наименование компетенции, индикатора достижения компетенции	Планируемые результаты обучения по дисциплине (модулю)	
<b>ОПК-4. Способен проводить клиническую диагностику и обследование пациентов</b>		
<b>ОПК-4.1</b> Проводит клиническую диагностику и обследование пациентов с заболеваниями и (или) состояниями	Знать:	- современные методы диагностики основных нозологических форм - современную классификацию, этиологию, патогенез, симптоматику заболеваний и состояний, требующих оказания медицинской помощи - международную классификацию болезней (МКБ)
	Уметь:	- определять клиническую картину заболеваний и (или) состояний - проводить клиническое обследование пациентов

		- уметь пользоваться МКБ для постановки диагноза
	Владеть:	- навыками сбора жалоб и анамнеза, проведения физикального обследования пациентов в объеме, необходимом для работы в качестве врача-эндокринолога - методами дифференциальной диагностики при постановке диагноза - навыками установления диагноза с учетом действующей Международной статистической классификации болезней и проблем, связанных со здоровьем
<b>ОПК-4.2</b> Направляет пациентов с заболеваниями и (или) состояниями на лабораторные и инструментальные обследования	Знать:	- основные методы лабораторных и инструментальных обследований - основные показания для проведения исследований - правила интерпретации полученных результатов
	Уметь:	- применять лабораторные и инструментальные методы исследований и интерпретировать полученные результаты - оценивать результаты выполненных исследований, в том числе вспомогательных (лучевых, функциональных, клинико-лабораторных)
	Владеть:	- методикой оценки результатов лабораторных и инструментальных методов исследования - оценкой результатов функционального обследования различных органов и систем - навыками обеспечения безопасности диагностических манипуляций
<b>ОПК-5. Способен назначать лечение пациентам при заболеваниях и (или) состояниях, контролировать его эффективность и безопасность</b>		
<b>ОПК-5.1</b> Назначает лечение пациентам при заболеваниях и (или) состояниях	Знать:	- принципы и методы оказания первичной, специализированной, высокотехнологичной медицинской помощи, в том числе патогенетической, симптоматической - современные методы лечения заболеваний и состояний, требующих оказания медицинской помощи - абсолютные и относительные показания и противопоказания к проведению консервативных и оперативных видов лечения заболеваний и патологических состояний
	Уметь:	- составить план лечения пациента с учетом возраста и пола, особенностей клинической картины заболевания в соответствии с действующими порядками оказания медицинской помощи, клиническими рекомендациями, стандартами медицинской помощи - разработать и обосновать схему лечения,

		<p>проводить комплексное лечение</p> <ul style="list-style-type: none"> <li>- назначить консервативное и оперативное лечение в соответствии со стандартами оказания медицинской помощи</li> </ul>
	Владеть:	<ul style="list-style-type: none"> <li>- методиками введения лекарственных препаратов при различной патологии, контроля за качеством выполнения назначений средним и младшим медперсоналом</li> <li>- навыками расчёта инфузионной и иных видов неотложной терапии, методиками поддержания жизненно-важных функций</li> <li>- методиками назначения современного этиопатогенетического консервативного лечения, а также оперативного лечения, как самостоятельной формы оказания помощи, так и дополняющей к основной терапии</li> </ul>
<b>ОПК-5.2</b> Контролирует эффективность и безопасность назначенного лечения	Знать:	<ul style="list-style-type: none"> <li>- основы фармакотерапии, показания и противопоказания к применению лекарственных веществ, осложнения при их применении</li> </ul>
	Уметь:	<ul style="list-style-type: none"> <li>- оценить эффективность проводимого лечения</li> <li>- скорректировать назначенное лечение</li> <li>- предотвращать или устранять осложнения, побочные действия, нежелательные реакции, в том числе серьезные и непредвиденные, возникшие в результате диагностических или лечебных манипуляций, применения лекарственных препаратов и (или) медицинских изделий, лечебного питания или хирургических вмешательств</li> </ul>
	Владеть:	<ul style="list-style-type: none"> <li>- методами оценки эффективности и безопасности применения лекарственных препаратов и медицинских изделий при лечении пациентов</li> </ul>
<b>ПК-1. Способен проводить обследование пациентов с заболеваниями и (или) состояниями эндокринной системы с целью установления диагноза</b>		
<b>ПК-1.1</b> Проводит обследование пациентов с заболеваниями эндокринной системы и анализирует полученные результаты	Знать:	<ul style="list-style-type: none"> <li>- основные клинические проявления заболеваний и (или) состояний нервной, иммунной, сердечно-сосудистой, дыхательной, пищеварительной, мочеполовой систем и системы крови, приводящие к тяжелым осложнениям и (или) угрожающие жизни, определение тактики ведения пациента с целью их предотвращения</li> <li>- порядок оказания медицинской помощи взрослому населению по профилю "эндокринология"</li> <li>- клинические рекомендации (протоколы лечения) по вопросам оказания медицинской помощи, стандарты первичной специализированной медико-санитарной помощи, специализированной,</li> </ul>

		<p>в том числе высокотехнологичной, медицинской помощи при заболеваниях и (или) состояниях эндокринной системы</p> <ul style="list-style-type: none"> <li>- методику сбора жалоб, анамнеза жизни у пациентов (их законных представителей) с заболеваниями и (или) состояниями эндокринной системы</li> <li>- методику осмотра пациентов с заболеваниями и (или) состояниями эндокринной системы</li> <li>- медицинские показания и медицинские противопоказания к использованию методов инструментальной диагностики пациентов с заболеваниями и (или) состояниями эндокринной системы в соответствии с действующими порядками оказания медицинской помощи, клиническими рекомендациями (протоколами лечения) по вопросам оказания медицинской помощи, с учетом стандартов медицинской помощи</li> <li>- медицинские показания к использованию методов лабораторной диагностики пациентов с заболеваниями и (или) состояниями эндокринной системы в соответствии с действующими порядками оказания медицинской помощи, клиническими рекомендациями (протоколами лечения) по вопросам оказания медицинской помощи, с учетом стандартов медицинской помощи</li> </ul>
	Уметь:	<ul style="list-style-type: none"> <li>- осуществлять сбор жалоб, анамнеза жизни у пациентов (их законных представителей) с заболеваниями и (или) состояниями эндокринной системы</li> <li>- проводить осмотры и обследования пациентов с заболеваниями и (или) состояниями эндокринной системы в соответствии с действующими порядками оказания медицинской помощи, клиническими рекомендациями (протоколами лечения) по вопросам оказания медицинской помощи, с учетом стандартов медицинской помощи</li> <li>- интерпретировать и анализировать полученную информацию от пациентов (их законных представителей) с заболеваниями и (или) состояниями эндокринной системы</li> <li>- пользоваться методами осмотра и обследования пациентов с заболеваниями и (или) состояниями эндокринной системы с учетом возрастных анатомо-функциональных особенностей</li> <li>- интерпретировать и анализировать результаты осмотра и обследования пациентов с заболеваниями и (или) состояниями эндокринной системы в соответствии с действующими</li> </ul>

		<p>порядками оказания медицинской помощи, клиническими рекомендациями (протоколами лечения) по вопросам оказания медицинской помощи, с учетом стандартов медицинской помощи</p> <ul style="list-style-type: none"> <li>- обосновывать и планировать объем инструментального исследования пациентов с заболеваниями и (или) состояниями эндокринной системы в соответствии с действующими порядками оказания медицинской помощи, клиническими рекомендациями (протоколами лечения) по вопросам оказания медицинской помощи, с учетом стандартов медицинской помощи</li> <li>- интерпретировать и анализировать результаты инструментального исследования пациентов с заболеваниями и (или) состояниями эндокринной системы в соответствии с действующими порядками оказания медицинской помощи, клиническими рекомендациями (протоколами лечения) по вопросам оказания медицинской помощи, с учетом стандартов медицинской помощи</li> <li>- обосновывать и планировать объем лабораторного исследования пациентов с заболеваниями и (или) состояниями эндокринной системы в соответствии с действующими порядками оказания медицинской помощи, клиническими рекомендациями (протоколами лечения) по вопросам оказания медицинской помощи, с учетом стандартов медицинской помощи</li> <li>- интерпретировать и анализировать результаты лабораторного исследования пациентов с заболеваниями и (или) состояниями эндокринной системы в соответствии с действующими порядками оказания медицинской помощи, клиническими рекомендациями (протоколами лечения) по вопросам оказания медицинской помощи, с учетом стандартов медицинской помощи</li> </ul>
	Владеть:	<ul style="list-style-type: none"> <li>- навыками сбора жалоб, анамнеза жизни у пациентов (их законных представителей) с заболеваниями и (или) состояниями эндокринной системы</li> <li>- методиками осмотра пациентов с заболеваниями и (или) состояниями эндокринной системы</li> <li>- навыками направления пациентов с заболеваниями и (или) состояниями эндокринной системы на инструментальное исследование в соответствии с действующими порядками оказания медицинской помощи, клиническими</li> </ul>

		<p>рекомендациями (протоколами лечения) по вопросам оказания медицинской помощи, с учетом стандартов медицинской помощи</p> <ul style="list-style-type: none"> <li>- навыками направления пациентов с заболеваниями и (или) состояниями эндокринной системы на лабораторное исследование в соответствии с действующими порядками оказания медицинской помощи, клиническими рекомендациями (протоколами лечения) по вопросам оказания медицинской помощи, с учетом стандартов медицинской помощи</li> </ul>
<p><b>ПК-1.2</b> Устанавливает диагноз, проводит дифференциальную диагностику</p>	<p><b>Знать:</b></p> <ul style="list-style-type: none"> <li>- анатомо-функциональное состояние эндокринной системы организма в норме и у пациентов при заболеваниях и (или) состояниях эндокринной системы</li> <li>- особенности регуляции и саморегуляции функциональных систем организма в норме и у пациентов с заболеваниями и (или) состояниями эндокринной системы</li> <li>- этиологию и патогенез заболеваний и (или) состояний эндокринной системы</li> <li>- современные классификации, клиническую симптоматику заболеваний и (или) состояний эндокринной системы</li> <li>- современные методы клинической и параклинической диагностики заболеваний и (или) состояний эндокринной системы</li> <li>- международную классификацию болезней</li> <li>- симптомы и особенности течения осложнений у пациентов с заболеваниями и (или) состояниями эндокринной системы</li> <li>- заболевания и (или) состояния эндокринной системы, требующие направления пациентов к врачам-специалистам в соответствии с действующими порядками оказания медицинской помощи, клиническими рекомендациями (протоколами лечения) по вопросам оказания медицинской помощи, с учетом стандартов медицинской помощи</li> <li>- заболевания и (или) состояния эндокринной системы, требующие оказания медицинской помощи в неотложной форме</li> <li>- заболевания и (или) состояния иных органов и систем организма человека, сопровождающиеся изменениями со стороны эндокринных органов</li> </ul> <p><b>Уметь:</b></p> <ul style="list-style-type: none"> <li>- оценивать у пациентов анатомо-функциональное состояние эндокринной системы в норме, при заболеваниях и (или) патологических состояниях</li> <li>- обосновывать необходимость направления к врачам-специалистам пациентов с заболеваниями и (или) состояниями эндокринной системы в соответствии с действующими порядками оказания</li> </ul>	



	<p>медицинской помощи, клиническими рекомендациями (протоколами лечения) по вопросам оказания медицинской помощи, с учетом стандартов медицинской помощи</p> <ul style="list-style-type: none"> <li>- интерпретировать и анализировать результаты осмотра врачами-специалистами пациентов с заболеваниями и (или) состояниями эндокринной системы</li> <li>- выявлять клинические симптомы и синдромы у пациентов с заболеваниями и (или) состояниями эндокринной системы в соответствии с действующими порядками оказания медицинской помощи, клиническими рекомендациями (протоколами лечения) по вопросам оказания медицинской помощи, с учетом стандартов медицинской помощи</li> <li>- использовать алгоритм постановки диагноза (основного, сопутствующего и осложнений) с учетом МКБ, применять методы дифференциальной диагностики пациентов с заболеваниями и (или) состояниями эндокринной системы в соответствии с действующими порядками оказания медицинской помощи, клиническими рекомендациями (протоколами лечения) по вопросам оказания медицинской помощи, с учетом стандартов медицинской помощи</li> <li>- обосновывать и планировать объем консультирования врачами-специалистами пациентов с заболеваниями и (или) состояниями эндокринной системы в соответствии с действующими порядками оказания медицинской помощи, клиническими рекомендациями (протоколами лечения) по вопросам оказания медицинской помощи, с учетом стандартов медицинской помощи</li> <li>- интерпретировать и анализировать результаты консультирования врачами-специалистами пациентов с заболеваниями и (или) состояниями эндокринной системы в соответствии с действующими порядками оказания медицинской помощи, клиническими рекомендациями (протоколами лечения) по вопросам оказания медицинской помощи, с учетом стандартов медицинской помощи</li> </ul>
Владеть:	<ul style="list-style-type: none"> <li>- навыками направления пациентов с заболеваниями и (или) состояниями эндокринной системы на консультацию к врачам-специалистам в соответствии с действующими порядками оказания медицинской помощи, клиническими рекомендациями (протоколами лечения) по вопросам оказания медицинской помощи, с учетом</li> </ul>

		<p>стандартов медицинской помощи</p> <ul style="list-style-type: none"> <li>- навыками обоснования и постановки диагноза в соответствии с Международной статистической классификации болезней и проблем, связанных со здоровьем (МКБ) и проведением дифференциального диагноза</li> </ul>
<b>ПК-2. Способен назначать лечение пациентам с заболеваниями и (или) состояниями эндокринной системы, контролировать его эффективность и безопасность</b>		
<b>ПК-2.1</b> Назначает лечение пациентам	Знать:	<ul style="list-style-type: none"> <li>- порядок оказания медицинской помощи взрослому населению по профилю "Эндокринология"</li> <li>- стандарты первичной специализированной медико-санитарной помощи, специализированной, в том числе высокотехнологичной, медицинской помощи при заболеваниях и (или) состояниях эндокринной системы</li> <li>- клинические рекомендации (протоколы лечения) по вопросам оказания медицинской помощи пациентам с заболеваниями и (или) эндокринной системы</li> <li>- современные методы лечения пациентов с заболеваниями и (или) состояниями эндокринной системы в соответствии с действующими порядками оказания медицинской помощи, клиническими рекомендациями (протоколами лечения) по вопросам оказания медицинской помощи, с учетом стандартов медицинской помощи</li> <li>- методы немедикаментозного лечения заболеваний и (или) состояний эндокринной системы; медицинские показания и противопоказания</li> <li>- принципы и методы хирургического лечения заболеваний и (или) состояний эндокринной системы; медицинские показания и медицинские противопоказания;</li> <li>- порядок предоперационной подготовки и послеоперационного ведения пациентов с заболеваниями и (или) состояниями эндокринной системы</li> <li>- принципы и методы оказания медицинской помощи в неотложной форме пациентам с заболеваниями и (или) состояниями эндокринной системы, в том числе в чрезвычайных ситуациях, в соответствии с действующими порядками оказания медицинской помощи, клиническими рекомендациями (протоколами лечения) по вопросам оказания медицинской помощи, с учетом стандартов медицинской помощи</li> </ul>
	Уметь:	<ul style="list-style-type: none"> <li>- разрабатывать план лечения пациентов с заболеваниями и (или) состояниями эндокринной системы в соответствии с действующими</li> </ul>

	<p>порядками оказания медицинской помощи, клиническими рекомендациями (протоколами лечения) по вопросам оказания медицинской помощи, с учетом стандартов медицинской помощи</p> <ul style="list-style-type: none"><li>- обосновывать применение лекарственных препаратов, немедикаментозного лечения и назначение хирургического вмешательства у пациентов с заболеваниями и (или) состояниями эндокринной системы в соответствии с действующими порядками оказания медицинской помощи, клиническими рекомендациями (протоколами лечения) по вопросам оказания медицинской помощи, с учетом стандартов медицинской помощи</li><li>- определять последовательность применения лекарственных препаратов, немедикаментозной терапии, хирургического вмешательства у пациентов с заболеваниями эндокринной системы в соответствии с действующими порядками оказания медицинской помощи, клиническими рекомендациями (протоколами лечения) по вопросам оказания медицинской помощи, с учетом стандартов медицинской помощи</li><li>- назначать лекарственные препараты и медицинские изделия пациентам с заболеваниями и (или) состояниями эндокринной системы в соответствии с действующими порядками оказания медицинской помощи, клиническими рекомендациями (протоколами лечения) по вопросам оказания медицинской помощи, с учетом стандартов медицинской помощи, анализировать действие лекарственных препаратов и (или) медицинских изделий</li><li>- назначать немедикаментозную терапию (лечебное питание, физические нагрузки) пациентам с заболеваниями и (или) состояниями эндокринной системы в соответствии с действующими порядками оказания медицинской помощи, клиническими рекомендациями (протоколами лечения) по вопросам оказания медицинской помощи, с учетом стандартов медицинской помощи</li><li>- определять медицинские показания и медицинские противопоказания для хирургических вмешательств, разрабатывать план подготовки пациентов с заболеваниями и (или) состояниями эндокринной системы к хирургическому вмешательству</li><li>- проводить мониторинг симптомов и результатов лабораторной диагностики при заболеваниях и (или) состояниях эндокринной системы,</li></ul>
--	--

		<p>корректировать план лечения в зависимости от особенностей течения заболевания</p> <ul style="list-style-type: none"> <li>- назначать лечебное питание пациентам с заболеваниями и (или) состояниями эндокринной системы</li> <li>- назначать лечебно-оздоровительный режим пациентам с заболеваниями и (или) состояниями эндокринной системы</li> </ul>
	<p>Владеть:</p>	<ul style="list-style-type: none"> <li>- навыками разработки плана лечения пациентов с заболеваниями и (или) состояниями эндокринной системы с учетом диагноза, возраста и клинической картины в соответствии с действующими порядками оказания медицинской помощи, клиническими рекомендациями (протоколами лечения) по вопросам оказания медицинской помощи, с учетом стандартов медицинской помощи</li> <li>- навыками назначения лекарственных препаратов и медицинских изделий пациентам с заболеваниями и (или) состояниями эндокринной системы в соответствии с действующими порядками оказания медицинской помощи, клиническими рекомендациями (протоколами лечения) по вопросам оказания медицинской помощи, с учетом стандартов медицинской помощи</li> <li>- навыками назначения немедикаментозной терапии пациентам с заболеваниями и (или) состояниями эндокринной системы в соответствии с действующими порядками оказания медицинской помощи, клиническими рекомендациями (протоколами лечения) по вопросам оказания медицинской помощи, с учетом стандартов медицинской помощи</li> <li>- навыками назначения лечебного питания пациентам с заболеваниями и (или) состояниями эндокринной системы в соответствии с действующими порядками оказания медицинской помощи, клиническими рекомендациями (протоколами лечения) по вопросам оказания медицинской помощи, с учетом стандартов медицинской помощи</li> <li>- методами оказания медицинской помощи в неотложной форме пациентам с заболеваниями и (или) состояниями эндокринной системы, в том числе в чрезвычайных ситуациях, к которым относятся: <ul style="list-style-type: none"> <li>- гипогликемия и гипогликемическая кома;</li> <li>- диабетический кетоацидоз и кетоацидотическая кома;</li> <li>- гиперосмолярная некетоацидотическая кома;</li> <li>- лактат-ацидоз;</li> </ul> </li> </ul>

		<ul style="list-style-type: none"> <li>- острая надпочечниковая недостаточность;</li> <li>- тиреотоксический криз;</li> <li>- гипотиреоидная кома;</li> <li>- острая гипокальцемиа;</li> <li>- гиперкальцемический криз</li> </ul>
ПК-2.2 Контролирует эффективность и безопасность лечения	Знать:	<ul style="list-style-type: none"> <li>- механизмы действия лекарственных препаратов, медицинских изделий и лечебного питания, применяемых в эндокринологии; медицинские показания и медицинские противопоказания к назначению; возможные осложнения, побочные действия, нежелательные реакции, в том числе серьезные и непредвиденные</li> <li>- возможные осложнения, побочные действия, нежелательные реакции, в том числе серьезные и непредвиденные при немедикаментозном лечении</li> <li>- возможные осложнения, побочные действия, нежелательные реакции, в том числе серьезные и непредвиденные при хирургическом лечении</li> </ul>
	Уметь:	<ul style="list-style-type: none"> <li>- проводить мониторинг эффективности и безопасности использования лекарственных препаратов и медицинских изделий у пациентов с заболеваниями и (или) состояниями эндокринной системы</li> <li>- проводить мониторинг эффективности и безопасности немедикаментозной терапии пациентов с заболеваниями и (или) состояниями эндокринной системы</li> </ul>
	Владеть:	<ul style="list-style-type: none"> <li>- оценкой эффективности и безопасности применения лекарственных препаратов и медицинских изделий для пациентов с заболеваниями и (или) состояниями эндокринной системы</li> <li>- оценкой эффективности и безопасности немедикаментозной терапии пациентов с заболеваниями и (или) состояниями эндокринной системы</li> <li>- методиками профилактики или лечения осложнений, побочных действий, нежелательных реакций, в том числе серьезных и непредвиденных, возникших в результате диагностических или лечебных манипуляций, применения лекарственных препаратов и (или) медицинских изделий, немедикаментозного лечения или хирургических вмешательств</li> </ul>

### 3. Место дисциплины в структуре основной профессиональной образовательной программы

Дисциплина «Неврология» входит в Обязательную часть блока 1 ОПОП ординатуры.

В процессе изучения дисциплины «Неврология» формируются общепрофессиональные и профессиональные компетенции (ОПК-4, ОПК-5, ПК-1, ПК-2) по программе ординатуры для успешной профессиональной деятельности в качестве врача-эндокринолога.

**4. Объём дисциплины** составляет 3 зачетных единиц, 108 академических часов, в том числе 72 часов, выделенных на контактную работу обучающихся с преподавателем, и 36 часов самостоятельной работы обучающихся.

#### **5. Образовательные технологии**

В процессе преподавания дисциплины используются следующие образовательные технологии, способы и методы формирования компетенций: лекция-визуализация, традиционная лекция, разбор клинических случаев, подготовка и защита истории болезни, участие в научно-практических конференциях, учебно-исследовательская работа, защита рефератов; элементы, входящие в самостоятельную работу (подготовка к практическим занятиям, написание истории болезни, рефератов).

#### **6. Формы промежуточной аттестации**

Форма промежуточной аттестации по дисциплине – зачет в 1 семестре.

### **III. Учебная программа дисциплины**

#### **1. Содержание дисциплины**

Модуль 1. Клинические синдромы поражения нервной системы и топическая диагностика

1.1. Общая симптоматика поражения нервной системы: головная боль, головокружение, рвота, нарушение сна и бодрствования, нарушение сознания. Патология краниальных нервов. Патология движений. Менингеальные симптомы. Расстройства сознания: оглушенность, сопор, кома

1.2. Общая семиотика нарушений чувствительности (боли, болезненность точек выхода корешков, симптомы натяжения). Поражение спинного мозга на разных уровнях (сегментарное, проводниковое, поперечное). Нарушение функции тазовых органов (по центральному, периферическому типу).

1.3. Нарушения высшей нервной деятельности (афазия, агнозия, расстройства эмоциональной сферы, внимания, влечений) и когнитивных функций. Поражение ствола головного мозга на разных уровнях (альтернирующие синдромы). Синдромы поражения коры больших полушарий.

1.4. Органы чувств. Зрительный анализатор. Оптикомиелит: этиология и патогенез, диагностика и лечение

Модуль 2. Воспалительные заболевания нервной системы

2.1. Менингиты. Этиология, патогенез, классификация, возрастные особенности. Серозные вирусные менингиты: лимфоцитарный хориоменингит, энтеровирусные менингиты (патогенез, клиника, течение, дифференциальный диагноз, лечение, осложнения). Туберкулезный менингит, спондилит. Гнойные менингиты. Менингококковый менингит.

2.2. Первичные энцефалиты: эпидемический, клещевой, энтеровирусный, герпетический, комариный, полисезонный. Хронические и прогрессивные формы эпидемического, клещевого энцефалитов, кожевниковская эпилепсия. Особенности течения.

Модуль 3. Сосудистые заболевания нервной системы

3.1. Острые нарушения мозгового кровообращения. Преходящие нарушения мозгового кровообращения. Геморрагический инсульт (этиология, патогенез, классификация, артериальные, артериовенозные аневризмы). Паренхиматозное, субарахноидальное, паренхиматозно-субарахноидальное кровоизлияние. Ишемический инсульт, дифференциальная диагностика. Лечение, реабилитация.

3.2. Дисциркуляторная энцефалопатия (далее – ДЭП)

Определение, этиология, патогенез. Роль поражения малых и крупных артерий в развитии

ДЭП. Клиническая картина ДЭП. Стадии ДЭП. Критерии диагностики ДЭП. Когнитивные нарушения. Дифференциальный диагноз. Формулирование диагноза ДЭП. Профилактика и лечение ДЭП

3.3. Церебральные и сосудистые дистонии и кризы. Вегетативная дистония (этиология, патогенез, клиника, лечение). Синкопальные (обморочные) состояния (клиника, дифференциальная диагностика, лечение).

Модуль 4. Поражения нервной системы при эндокринных заболеваниях

4.1. Неврологические синдромы при сахарном диабете (синдромы поражения периферической и центральной нервной системы), патогенез, клиника, лечение

4.2. Неврологические синдромы при заболеваниях гипофиза (акромегалия, болезнь Иценко-Кушинга, гипопитуитаризм).

4.3. Неврологические синдромы при заболеваниях щитовидной железы (тиреотоксикоз, гипотиреоз)

4.4. Неврологические синдромы при заболеваниях паращитовидных желез (гипер- и гипопаратиреоз)

4.5. Неврологические синдромы при заболеваниях надпочечников (аддисонова болезнь, синдром Иценко-Кушинга, гиперальдостеронизм, феохромоцитома). Неврологические синдромы при заболеваниях половых желез

Модуль 5. Психоневрология

5.1. Неврозы и другие пограничные психические расстройства. Этиология и патогенез. Классификация неврозов. Неврастения. Истерия. Невроз навязчивых состояний. Реактивные (постстрессовые) расстройства. Неврозоподобные состояния. Диагностика неврозов. Критерии диагноза. Дифференциальный диагноз. Лечение неврозов

5.2. Акцентуации личности

Модуль 6. Неотложные состояния в неврологии

6.1. Клиника неотложных состояний. Кома при структурном поражении мозга. Дисметаболическая кома

6.2. Диагностика коматозных состояний. Травматический шок. Анафилактический шок. Токсический шок. Эпилептический статус. Акинетический мутизм. Синдром внезапного падения. Акинетический криз. Гипертензионно-гидроцефальный криз. Миастенический криз. Холинергический криз. Паническая атака. Диагностика на госпитальном этапе. Дифференциальная диагностика

**2. Учебно-тематический план дисциплины (в академических часах) и матрица компетенций\***

Темы	Аудиторные занятия					Всего часов на аудиторную работу	Самостоятельная работа обучающегося	Итого часов	Формируемые компетенции		Используемые образовательные технологии, способы и методы обучения	Формы текущего контроля успеваемости
	Лекции	Семинары	Лабораторные практикумы	клинико-практические занятия	Зачет				ОПК	ПК		
<b>1. Клинические синдромы поражения нервной системы и топическая диагностика</b>				12		12	6	18	<b>4,5</b>	<b>1,2</b>		
1.1. Общая симптоматика поражения нервной системы				6		6	3	9	4,5	1,2	С; КС; ВК, ВФ	Пр
1.2. Общая семиотика нарушений чувствительности				2		2	-	2	4,5	1,2	С; КС; ВК; К; Р	Пр
1.3. Нарушения высшей нервной деятельности				2		2	2	4	4,5	1,2	С; КС; ВК, МК	ЗС
1.4. Органы чувств				2		2	2	4	4,5	1,2		
<b>2. Воспалительные заболевания нервной</b>				10		10	8	18	<b>4,5</b>	<b>1,2</b>		



<b>системы</b>												
2.1. Менингиты			6		6	4	10	4,5	1,2	С; КС; ВК; ВФ	Пр Р	
2.2. Первичные энцефалиты			4		4	4	8	4,5	1,2	С; КС; ВК	ЗС Пр	
<b>3. Сосудистые заболевания нервной системы</b>			18		18	8	26	<b>4,5</b>	<b>1,2</b>			
3.1. Острые нарушения мозгового кровообращения			10		10	4	14	4,5	1,2	С; КС; ВК, МК	ЗС Пр	
3.2. Дисциркуляторная энцефалопатия			4		4	2	6	4,5	1,2	С; КС; ВК; Р	Пр Р	
3.3. Церебральные и сосудистые дистонии и кризы			4		4	2	6	4,5	1,2	С; КС; ВК; К; Р	Пр	
<b>4. Поражения нервной системы при эндокринных заболеваниях</b>			12		12	4	16	<b>4,5</b>	<b>1,2</b>			
4.1. Неврологические синдромы при сахарном диабете			4		4		8	4,5	1,2	С; КС; ВК; Т	Пр	
4.2. Неврологические синдромы при заболеваниях гипопаратиреоза			2		2	1	3	4,5	1,2	С; КС; ВК; Р; ДИ; РИ	Пр Р	
4.3. Неврологические синдромы при заболеваниях щитовидной железы			2		2	1	3	4,5	1,2	С; КС; ВК; Р; Б	ЗС	
4.4. Неврологические синдромы при			2		2	1	3	4,5	1,2	С; КС; ВК; Р, ВФ	Пр	

заболеваниях паращитовидных желез											
4.5. Неврологические синдромы при заболеваниях надпочечников			2		2	1	3	4,5	1,2		
<b>5. Психоневрология</b>			10		10	6	16	<b>4,5</b>	<b>1,2</b>		
5.1. Неврозы			6		6	3	9	4,5	1,2	С; КС; ВК; Р	ЗС
5.2. Акцентуации личности			4		4	3	7	4,5	1,2	С; КС; ВК; Р	Пр
<b>6. Неотложные состояния в неврологии</b>			10		10	4	14	<b>4,5</b>	<b>1,2</b>		
6.1. Клиника неотложных состояний			4		4	2	6	4,5	1,2	С; ВК; ИА	
6.2. Диагностика коматозных состояний. Зачет			4	2	6	2	8	4,5	1,2	С; КС; ВК; Р	ЗС
<b>И Т О Г О</b>			<b>70</b>	<b>2</b>	<b>72</b>	<b>36</b>	<b>108</b>				

**Список сокращений:**

**Образовательные технологии, способы и методы обучения** (с сокращениями): традиционная лекция (Л), лекция-визуализация (ЛВ), разбор клинических случаев (КС), подготовка и защита истории болезни (ИБ), участие в научно-практических конференциях (НПК), учебно-исследовательская работа (УИР), подготовка и защита рефератов (Р),

**Формы текущего, в т.ч. рубежного контроля успеваемости** (с сокращениями): Т – тестирование, Пр – оценка освоения практических навыков (умений), ЗС – решение ситуационных задач ИБ – написание и защита истории болезни, Р – написание и защита реферата, С – собеседование по контрольным вопросам, Д – подготовка доклада

\* **Трудоёмкость** в учебно-тематическом плане указывается в **академических часах**.

## **IV. Фонд оценочных средств для контроля уровня сформированности компетенций (Приложение № 1)**

### **1. Оценочные средства для текущего, в т.ч. рубежного контроля успеваемости**

#### **Примеры заданий в тестовой форме:**

*Укажите один правильный ответ:*

1. При поражении отводящего нерва возникает паралич мышцы

- 1) Верхней прямой
- 2) Наружной прямой
- 3) Нижней прямой
- 4) Нижней косой

Эталон ответа: 1-2

2. При вирусных энцефалитах в ликворе наблюдается

- 1) Лимфоцитарный плеоцитоз
- 2) Снижение содержания белка
- 3) Увеличение содержания хлоридов
- 4) Верно А и Б
- 5) Верно А и В

Эталон ответа: 2-1

#### **Критерии оценки тестового контроля**

Из 50 предложенных заданий в тестовой форме студентом даны правильные ответы:

- 70% и менее заданий – оценка «2»
- 71-80% заданий – оценка «3»
- 81-90% заданий – оценка «4»
- 91-100% заданий – оценка «5»

#### **Примеры ситуационных задач**

##### **Задача №1**

*Большая А.* 24 лет, поступила в отделение с жалобами на затруднение при ходьбе. Бегать не может, в ходьбе отстает от товарищей. Больной себя считает с 9 лет. Болезнь медленно прогрессирует.

Из анамнеза: травм, инфекционных заболеваний не было. Старший брат ходит медленно, бегать не может. Мать также ходит медленно, в молодости отставала в беге от подруг. Отец здоров. Два деда погибли на фронте. Бабушка по линии матери жива, вторая бабушка умерла от инфаркта миокарда.

*Объективно:* патологии со стороны внутренних органов не выявлено. Неврологический статус: общемозговых, менингеальных симптомов нет, черепные нервы без патологии. Сила мышц рук и ног хорошая. Сухожильные рефлексы на руках оживлены, на ногах высокие с клonusом стоп. Тонус мышц рук не изменен, в мышцах ног тонус высокий, нарастающий. Симптом Россолимо выявляется на руках и ногах, симптомы Оппенгейма и Бабинского с двух сторон. Походка спастическая, шаркающая, с приведением бедер. Стопы имеют высокий свод, сгибательную контрактуру пальцев. Имеется контрактура в коленных суставах. Брюшные рефлексы отсутствуют. Нарушений чувствительности нет, координация движений не страдает.

Клинические и биохимические анализы крови и мочи: в норме.

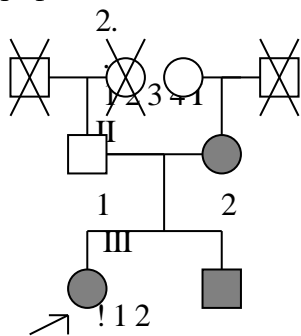
Анализ ликвора: бесцветный, прозрачный, цитоз - 5 в 1 мкл, белок - 0,33 г\л, пробы Квекенштедта и Стукея отрицательные, ЛД - 140 мм.вод.ст.

### Вопросы и задания:

1. Назовите ведущий клинический синдром.
2. Нарисуйте родословную данной семьи.
3. Поставьте топический диагноз.
4. Сформулируйте предположительный клинический диагноз.
5. С какой патологией нужно проводить дифференциальный диагноз?
6. Назначьте лечение.
7. Профилактика данного заболевания.

### Эталон ответа:

Пирамидный синдром (спастика при ходьбе, высокие рефлекссы, патологические рефлекссы, высокий тонус мышц).



I,1 - погиб на фронте; I,2 - инфаркт миокарда; I,4 - погиб на фронте; II,2 - семейная спастическая параплегия Штрюмпеля; III,1 - семейная спастическая параплегия Штрюмпеля; III,2 - семейная спастическая параплегия Штрюмпеля.

3. Поражение боковых столбов спинного мозга (кортикоспинальный путь), более выраженное ниже шейного утолщения.
4. Семейная спастическая параплегия Штрюмпеля, аутосомно-доминантный тип наследования, прогрессирующее течение.
5. С опухолью спинного мозга, спинальной формой рассеянного склероза.
6. Лечение симптоматическое: миорелаксанты центрального и периферического действия, нейропротекторы; санаторно-курортное лечение. Показано рациональное трудоустройство. Диспансерное наблюдение.
7. ДНК-диагностика (пренатальная) не разработана. Можно определить лишь тип наследования и степень риска рождения больного ребенка (с учетом того, что болезнь может передаваться как по аутосомно-доминантному, так и аутосомно-рецессивному типам).

### Задача №2

*Больная Т.* 19 лет, поступила в неврологическое отделение с жалобами на снижение остроты зрения, двоение предметов при прямом зоре при взгляде влево, чувство жжения в стопах, шаткость при ходьбе.

Страдает сахарным диабетом около 5 лет, соблюдает диету, регулярно принимает сахаропонижающие средства. Около года назад появилась слабость в ногах, шаткость при ходьбе. Позже стали беспокоить боли и чувство жжения в стопах. Неделю назад возникло двоение предметов, не могла читать.

*Объективно:* правильного телосложения, пониженного питания. Кожные покровы чистые. АД-130/80 мм.рт.ст., пульс-74 в минуту, ритмичный. Дыхание везикулярное, хрипов нет. Тоны сердца приглушены. Живот мягкий, безболезненный. Печень не пальпируется. Отеков нет.

*Неврологический статус:* сознание ясное, речь не нарушена. Общемозговых и менингеальных симптомов нет. В сфере черепных нервов: сходящееся косоглазие, зрачки равномерные, реакция их на свет живая. Левое глазное яблоко не доводит кнаружи. Роговичные

рефлексы живые. Лицо симметрично. Глотание и речь не нарушены. Язык по средней линии. Сила мышц рук и ног хорошая. Гипотрофия мышц голени и стоп. Тонус в руках не изменен, в ногах понижен. Рефлексы на руках сохранены, коленные низкие, равномерные, ахилловы не вызываются. Подошвенные рефлексы отсутствуют. Пальце-носовую пробу выполняет удовлетворительно, пяточно-коленную - с атаксией с обеих сторон. Симптом Ромберга положительный. Походка не нарушена. Снижена поверхностная и глубокая чувствительность в стопах. Стопы холодные, сухие. Тазовых расстройств нет.

Клинический анализ крови и мочи: без патологии. Сахар крови - 8,2 мМд; гликемический профиль: 6,5, 10,2, 10,5, 8,5 мМ/л.

Глазное дно: ДЗН бледно-розового цвета, границы четкие. Артерии сужены, вены не изменены. Очаги дистрофии по периферии сетчатки.

### **Вопросы и задания:**

1. Перечислите неврологические расстройства, выявленные у больной?
2. К какому виду расстройств чувствительности относятся ощущения жжения в ногах?
3. Назовите тип нарушения чувствительности, выявленный у больной?
4. Объясните неустойчивость больной в позе Ромберга, чем она обусловлена?
5. Определите место поражения нервной системы.
6. Поставьте клинический диагноз.
7. Объясните патогенез неврологических расстройств.
8. Оцените результаты анализов и дополнительных методов исследования.
9. Какие дополнительные методы исследования необходимо провести?
10. Назначьте лечение.

### **Эталон ответа:**

1. Парез левого отводящего нерва. Поражение периферических нервов нижних конечностей в дистальных отделах.
2. Парестезия.
3. Полиневритический (дистальный).
4. Неустойчивость при пробе Ромберга в данном случае объясняется нарушением глубокой чувствительности (сенситивная атаксия).
5. Отводящий нерв слева и дистальные отрезки длинных нервов ног.
6. Диабетическая нейропатия левого отводящего нерва. Диабетическая полинейропатия нижних конечностей. Диабетическая ретинопатия.
7. Патогенез заболевания связан с аутоиммунной демиелинизацией и микроангиопатией, что приводит к ишемии нерва.
8. Повышенный уровень сахара крови и результаты гликемического профиля указывают на сахарный диабет. Изменения на глазном дне характерны для диабетической ретинопатии.
9. Электронейромиография (в начальной стадии заболевания выявляется демиелинизация, для более поздних стадий характерна аксонопатия).
10. Диета СД, сахаропонижающие средства, вит. гр.В, ангио- и нейропротекторы, физиотерапевтические методы лечения.

### **Критерии оценки по решению ситуационной задачи:**

- оценка «отлично» ставится обучающемуся, обнаружившему системные, глубокие знания программного материала, необходимые для решения профессиональных задач, владеющему научным языком, осуществляющему изложение программного материала на различных уровнях его представления, владеющему современными стандартами

диагностики, лечения и профилактики заболеваний, основанными на данных доказательной медицины;

- оценки «хорошо» заслуживает обучающийся, обнаруживший полное знание программного материала;

- оценки «удовлетворительно» заслуживает обучающийся, обнаруживший достаточный уровень знания основного программного материала, но допустивший погрешности при его изложении;

- оценка «неудовлетворительно» выставляется обучающемуся, допустившему при ответе на вопросы множественные ошибки принципиального характера.

### **Перечень практических навыков (умений), которые необходимо освоить обучающемуся**

- Исследование силы, тонуса, трофики, рефлексов, умение отличать центральный паралич от периферического; умение выявлять экстрапирамидные расстройства, различные виды гиперкинезов, проверять функцию мозжечка; дифференцировать различные виды атаксий;

- Исследование поверхностной, глубокой и сложных видов чувствительности, определение типа нарушения чувствительности; Исследование обоняния и зрения, функции нервов глазо-двигательной группы, а также тройничного нерва;

- Исследование функции лицевого нерва, умение проверять слух и функцию вестибулярного аппарата; умение различать бульбарный и псевдобульбарный синдромы; дифференцировать различные альтернирующие синдромы; умение проверять функцию подъязычного нерва;

- Умение исследовать высшие мозговые функции, отличать афазии от других нарушений речи, дифференцировать различные виды афазий между собой; правильно оценивать уровень сознания;

- Умение оценивать вегетативные функции по различным вегетативным пробам, дифференцировать симпатикотонию и ваготонию, выявлять нарушения терморегуляции, потоотделения, саливации;

- Умение оценивать отдельные неврологические симптомы и синдромы, соотносить их между собой, выявлять основной синдром, точно диагностировать уровень поражения нервной системы.

- Умение ставить топический диагноз, сопоставлять результаты клинических, лабораторных и инструментальных методов исследования, формулировать заключительный клинический диагноз;

- Исследование менингеальных симптомов.

- Диагностировать наиболее часто встречающиеся неврологические, нейрохирургические, наследственные заболевания, их осложнения и состояния, угрожающие жизни.

- Оценить результаты клинического и биохимического анализов крови, ликвора, общего анализа мочи, бактериологических посевов и иммуноферментного исследования крови.

- Оценить результаты, рентгенографического исследования костей черепа, МРТ и КТ головного и спинного мозга.

- Назначить лечение (в том числе реабилитационные мероприятия) при наиболее часто встречающихся заболеваниях.

- Оказать первую врачебную помощь при инфекционно-токсическом шоке, судорогах, отеке мозга, остановке дыхания и сердечной деятельности.

- Определить профилактические мероприятия при наиболее часто встречающихся заболеваниях.

### **Критерии оценки освоения практических навыков и умений**

**«зачтено»** - знает основные положения методики выполнения обследования больного, самостоятельно демонстрирует мануальные навыки, анализирует результаты лабораторного и инструментального исследований, выставляет диагноз заболевания и назначает лечение. В работе у постели больного допускает некоторые неточности (малозначительные ошибки), которые самостоятельно обнаруживает и быстро исправляет;

**«не зачтено»** - не знает методики выполнения обследования больного, не может самостоятельно провести мануальное обследование пациента, делает грубые ошибки в интерпретации результатов лабораторного и инструментального исследований, делает ошибки при формулировке диагноза заболевания и назначении лечения.

## **Оценочные средства самостоятельной работы обучающегося**

### **Темы для УИРС :**

- Радионуклидные методы диагностики нервных болезней.
- Исследование вызванных потенциалов при диагностике заболеваний нервной системы.
- Инфекционные поражения твердой мозговой оболочки.
- Острый геморрагический лейкоэнцефалит.
- Прогрессирующая мультифокальная лейкоэнцефалопатия.
- Острая воспалительная демиелинизирующая полирадикулоневропатия Гийена-Барре.
- Дифтерийная полинейропатия.
- Двусторонняя рецидивирующая невропатия лицевого нерва.
- Болезнь Фозергиля.
- Туннельные невропатии.
- Болезнь Шильдера.
- Приобретенные миотонии.
- Кластерная головная боль.
- Инсомнии и гиперсомнии.
- Особенности наблюдения за больными и их лечение после удаления опухоли головного мозга.
- Особенности лечения ЧМТ в разных возрастных группах.
- «Хлыстовая травма» шейного отдела.
- Рассеянный склероз: современные направления лечения.

### **Критерии оценки УИРС**

**Зачтено:** полное раскрытие темы в соответствии с современными представлениями.

**Не зачтено:** существенные ошибки при раскрытии темы, использование устаревших данных.

## **2. Оценочные средства для промежуточной аттестации по итогам освоения дисциплины (зачет)**

### ***Критерии оценки промежуточной аттестации по итогам освоения дисциплины (зачет)***

Зачет построен по 3-х этапному принципу. Первый этап - Оценка практических навыков осуществляется по результатам решения ситуационной задачи (оценкой результатов обследования пациента и интерпретацией симптомов неврологического статуса) или демонстрацией практических навыков.

Второй этап - решение 50 заданий в тестовой форме. Третий этап – решение ситуационной задачи

Критерии оценки заданий в тестовой форме:

Из 50 предложенных заданий в тестовой форме даны правильные ответы:

- 70% и менее - «не зачтено»

- 71% и более - «зачтено»

Критерии оценки освоения практических навыков и умений:

**«зачтено»** - знает основные положения методики выполнения обследования больного, анализирует результаты лабораторного и инструментального исследований, выставляет диагноз заболевания и назначает лечение.

**«не зачтено»** - не знает методики выполнения обследования больного, делает грубые ошибки в интерпретации результатов лабораторного и инструментального исследований, делает ошибки при формулировке диагноза заболевания и назначении лечения.

Критерии оценки за решение ситуационной задачи:

- оценка **«отлично»** ставится обучающемуся, обнаружившему системные, глубокие знания программного материала, необходимые для решения профессиональных задач, владеющему научным языком, осуществляющему изложение программного материала на различных уровнях его представления, владеющему современными стандартами диагностики, лечения и профилактики заболеваний, основанными на данных доказательной медицины;

- оценки **«хорошо»** заслуживает обучающемуся, обнаруживший полное знание программного материала;

- оценки **«удовлетворительно»** заслуживает обучающемуся, обнаруживший достаточный уровень знания основного программного материала, но допустивший погрешности при его изложении;

- оценка **«неудовлетворительно»** выставляется обучающемуся, допустившему при ответе на вопросы множественные ошибки принципиального характера.

Критерии итоговой оценки за зачет:

Обучающийся допускается к следующему этапу экзамена при условии успешного прохождения предыдущего этапа.

**«зачтено»** получает обучающийся, успешно прошедший 3 этапа

**«не зачтено»** получает обучающийся, не сдавший любой из этапов

**Фонды оценочных средств**

**для проверки уровня сформированности компетенций (части компетенций)  
для промежуточной аттестации по итогам освоения дисциплины**

**ОПК-4 Способен проводить клиническую диагностику и обследование пациентов**

**Типовые задания для оценивания результатов сформированности компетенции на уровне "Знать" (воспроизводить и объяснять учебный материал с требуемой степенью научной точности и полноты):**

- тестирование



Пример задания в тестовой форме:

Укажите один правильный ответ:

1. ЭПИДЕМИОЛОГИЧЕСКИЙ АНАМНЕЗ ВАЖЕН ПРИ ПОДОЗРЕНИИ НА

- А менингит, вызванный синегнойной палочкой
- Б герпетический менингоэнцефалит
- В грибковый менингит
- Г менингококковый менингит

## 2) Типовые задания для оценивания результатов сформированности компетенции на уровне "Уметь"

(решать типичные задачи на основе воспроизведения стандартных алгоритмов решения)

### Задача №1

Больной 80 лет обратился с жалобами на резкие приступообразные стреляющие боли в корне языка справа, небе, иррадиирующие в горло, ухо, шею и глаз справа. Первый приступ был около недели назад. С тех пор ежедневно бывают от 3 до 10 пароксизмов длительностью несколько секунд. Они провоцируются глотанием, возникают при движении челюстью. Дважды во время приступа возникало интенсивное головокружение, кратковременно терял сознание.

При осмотре: пониженного питания, кожа дряблая, зубы отсутствуют, протезами не пользуется. Ест с трудом из-за болей. Голова наклонена вправо. Болезненна пальпация тканей за углом нижней челюсти справа. Мягкое небо симметрично, язычок по центру. Глоточные рефлексы низкие, нарушен вкус на задней трети языка. Резко выражены рефлексы орального автоматизма. В остальном функция черепных нервов без отклонений от нормы. Движения в полном объеме. Сила мышц конечностей соответствует возрасту и физическому состоянию. Сухожильные рефлексы равномерно оживлены.

При осмотре полости рта, касании справа шпателем дужки неба и миндалин возник болевой приступ. В течение 30 сек. Больной сидел неподвижно с гримасой боли на лице, прижав ладонь к углу челюсти и к шее справа. Затем молча показал, что боль прекратилась и кружится голова. После окончания приступа возникла гиперсаливация.

*Рентгенография височной кости и ВНЧС* - справа определяется резко удлиненный шиловидный отросток, выражены дегенеративно-дистрофические изменения в ВНЧС.

### Вопросы

Укажите ведущие симптомы и синдромы заболевания;

Укажите очаг патологического процесса (топический диагноз);

Укажите характер патологического процесса (клинический, нозологический диагноз).

Какие дополнительные исследования необходимо провести?

Укажите основные принципы лечения.

## 3) Типовые задания для оценивания результатов сформированности компетенции на уровне "Владеть" (решать усложненные задачи на основе приобретенных знаний и умений, с их применением в нетипичных ситуациях, формируется в процессе практической деятельности)

### Задача №2

Больная 35 лет, жалуется на жгучие боли в правой половине лица, преимущественно в области верхней и нижней челюсти. Боли носят приступообразный характер и

продолжаются 1-3 сек. Приступы боли возникают при жевании, разговоре, умывании. Впервые боли появились 3 месяца назад после перенесенного гриппа.

В неврологическом статусе: болезненность точек выхода 2 и 3 ветвей правого тройничного нерва. Курковая зона около крыла носа справа и на слизистой полости рта справа. Другой неврологической симптоматики нет.

### **Вопросы**

Укажите ведущие симптомы и синдромы заболевания;

Укажите очаг патологического процесса (топический диагноз);

Укажите характер патологического процесса (клинический, нозологический диагноз).

Какие дополнительные исследования необходимо провести? Проведите диф.диагноз

Укажите основные принципы лечения.

Тактика ведения пациента при развитии осложнений

### **Перечень практических навыков (умений)**

- Диагностировать наиболее часто встречающиеся неврологические заболевания, их осложнения, а также состояния, угрожающие жизни.

- Оценить результаты клинического и биохимического анализов крови, ликвора, общего анализа мочи, бактериологических посевов и иммуноферментного исследования крови.

- Оценить результаты, рентгенографического исследования костей черепа, МРТ и КТ головного и спинного мозга.

**ОПК-5 Способен назначать лечение пациентам при заболеваниях и (или) состояниях, контролировать его эффективность и безопасность**

**Типовые задания для оценивания результатов сформированности компетенции на уровне "Знать"** (воспроизводить и объяснять учебный материал с требуемой степенью научной точности и полноты):

Пример задания в тестовой форме

*Укажите один правильный ответ:*

1. **НАИБОЛЕЕ ЭФФЕКТИВНЫМ МЕТОДОМ ТЕРАПИИ НЕВРАЛГИИ ТРОЙНИЧНОГО НЕРВА ЯВЛЯЕТСЯ НАЗНАЧЕНИЕ:**

А. Анальгетиков

Б. Спазмолитиков

В. Антikonвульсантов

Г. Всего перечисленного

Д. Ничего из перечисленного

**Типовые задания для оценивания результатов сформированности компетенции на уровне "Уметь"** (решать типичные задачи на основе воспроизведения стандартных алгоритмов решения)

### **Задача №1**

Больная 52 лет, обратилась с жалобами на интенсивные боли и жжение в области правого глаза и надбровья. Больна около суток. Внук пациентки в настоящее время болен ветряной оспой.

При осмотре в неврологическом статусе: общее состояние ближе к удовлетворительному. Температура тела 37,2 град.С. В области верхнего века правого глаза

и лба справа гиперемия кожи, пузырьковые высыпания, распространяющиеся на волосистую часть головы. Конъюнктива правого глаза гиперемирована, глаз слезится. Зрачки равномерные. Отдельные горизонтальные нистагmoidные подергивания глазных яблок. Сухожильные рефлексы равномерно оживлены. Патологических рефлексов и менингеальных симптомов нет.

### **Вопросы**

Укажите ведущие симптомы и синдромы заболевания;

Укажите очаг патологического процесса (топический диагноз);

Укажите характер патологического процесса (клинический, нозологический диагноз).

Какие дополнительные исследования необходимо провести?

Укажите основные принципы лечения.

**Типовые задания для оценивания результатов сформированности компетенции на уровне "Владеть"** (решать усложненные задачи на основе приобретенных знаний и умений, с их применением в нетипичных ситуациях, формируется в процессе практической деятельности)

### **Задача №2**

Больная 63 лет обратилась с жалобами на резкую приступообразную боль в зубах верхней челюсти справа, иррадиирующую в висок. Больна около двух недель. Иногда удается купировать приступы приемом анальгина. Есть, умываться, чистить зубы может с трудом, поскольку эти действия вызывают резкие стреляющие боли.

В неврологическом статусе: больная избыточного питания. Сидит неподвижно, рот полуоткрыт, лицо гипомимично, говорит осторожно, тихо, боится повторения приступов. Показывает зону боли, но пальцем не дотрагивается до кожи. Детальное обследование функции черепных нервов затруднено. При попытке оскалить зубы возник приступ: больная вскрикнула, задержала дыхание, лицо покраснело, появилось слезотечение. Больная замерла, пароксизм длился около 30 сек. После окончания приступа продолжен осмотр. Активные движения конечностей в полном объеме. Сухожильные рефлексы живые, равномерные, кроме ахилловых, которые снижены. Патологических рефлексов нет.

### **Вопросы**

1. Укажите ведущие симптомы и синдромы заболевания;

2. Укажите очаг патологического процесса (топический диагноз);

3. Укажите характер патологического процесса (клинический, нозологический диагноз).

4. Какие дополнительные исследования необходимо провести?

5. Укажите этиологию, патогенез и основные принципы лечения данного заболевания.

### **Перечень практических навыков (умений)**

1. Оценить результаты клинического и биохимического анализов крови, ликвора, общего анализа мочи, бактериологических посевов и иммуноферментного исследования крови.

2. Оценить результаты, рентгенографического исследования костей черепа, МРТ и КТ головного и спинного мозга.

3. Назначить лечение при наиболее часто встречающихся заболеваниях. Оказать первую врачебную помощь при инфекционно-токсическом шоке, судорогах, отеке мозга, остановке дыхания и сердечной деятельности.

### **ПК-1 Способен проводить обследование пациентов с заболеваниями и (или) состояниями эндокринной системы с целью установления диагноза**

**Типовые задания для оценивания результатов сформированности**

**компетенции на уровне "Знать"** (воспроизводить и объяснять учебный материал с требуемой степенью научной точности и полноты):

- тестирование

Пример задания в тестовой форме:

*Укажите один правильный ответ:*

1. Диагноз преходящего нарушения мозгового кровообращения устанавливают, если очаговая церебральная симптоматика подвергается полному регрессу не позднее

- а) 2 часов
- б) 24 часов
- в) 48 часов

02. С помощью магнитно-резонансной томографии очаг ишемического инсульта головного мозга выявляется от начала заболевания

- а) через 3 ч
- б) через 6 ч
- в) к концу первых суток

**Типовые задания для оценивания результатов сформированности компетенции на уровне "Уметь"** (решать типичные задачи на основе воспроизведения стандартных алгоритмов решения)

**Задача №1**

Ситуация

- женщина 21 год обратилась на приём к неврологу

Жалобы

- два эпизода потери сознания с развитием судорог в течение 1 месяца

Анамнез заболевания

• Считает себя больной в течение одного месяца, когда произошли два судорожных приступа, промежуток между приступами 7 дней. Перед развитием приступа ощущала состояние «нереальности происходящего». Провоцирующие факторы отрицает. С подросткового возраста возникали эпизоды *deja vu* до нескольких раз в неделю. Развитие судорожных приступов пациентка связывает с интенсивной интеллектуальной нагрузкой (работает программистом). Самостоятельно никакие препараты не принимала.

Анамнез жизни

- хронические заболевания отрицает
- не курит, алкоголь не употребляет
- профессиональные вредности: электромагнитное поле широкополосного спектра частот от ПЭВМ (п. 3.2.2.4. приказ 302н)
- аллергологический анамнез: не отягощен
- наследственность по эпилепсии не отягощена

Объективный статус

- Общее состояние удовлетворительное. Вес 42 кг, рост 164 см. Температура тела 36,7 С. АД = 110/75 мм рт. ст., ЧСС = Ps = 82 в 1 мин. ЧД = 17 в 1 мин. Живот мягкий, безболезненный. Физиологические отправления в норме.
- Неврологический статус. Сознание ясное. Менингеальных знаков нет. В сфере ЧМН - без патологии. Сухожильные рефлексы с рук и ног D=S, средней живости. Чувствительность сохранена. Координаторные пробы выполняет удовлетворительно. Симптомы натяжения отрицательные.

Задания

План обследования	
<b>Задание №1</b>	Для определения структурных потенциально эпилептогенных изменений головного мозга используют
Количество верных ответов	1
Верный ответ 1	Магнитно-резонансную томографию головного мозга
Обоснование	Стандарт первичной медико-санитарной помощи при парциальной эпилепсии (фаза диагностики и подбора терапии) (приказ МЗ РФ №1404н от 24.12.2012)
Результат 1	МР-картина гиппокампального склероза справа
Дистрактор 1	Компьютерную рентгеновскую томографию головного мозга
Результат	Расширение нижнего рога правого бокового желудочка
Дистрактор 2	Электроэнцефалографию
Результат	Спайк-волновая активность F8-T4
Дистрактор 3	Эхоэнцефалографию
Результат	Без смещения М-эхо
<b>Задание №2</b>	Для определения тактики лечения потребуется консультация
Количество верных ответов	1
Верный ответ 1	Нейрохирурга
Обоснование	Структурные изменения на МРТ головного мозга Стандарт первичной медико-санитарной помощи при парциальной эпилепсии (фаза диагностики и подбора терапии) (приказ МЗ РФ №1404н от 24.12.2012)
Результат	Рекомендовано консервативное лечение, в случае неэффективности предхирургическая диагностика
Дистрактор 1	Психиатра
Результат	Психических нарушений не выявлено, продолжить лечение у невролога
Дистрактор 2	Терапевта
Результат	Соматической патологии не выявлено
Дистрактор 3	Акушера-гинеколога

Результат	Олигодисменорея
Диагноз	
<b>Задание №3</b>	На основании клинической картины и данных инструментального обследования, можно поставить диагноз
Количество верных ответов	1
Верный ответ 1	G40.2 Структурная фокальная эпилепсия.
Обоснование	Справочник по формулированию клинического диагноза болезней нервной системы/ Под ред. В.Н. Штока, О.С. Левина. - М.: ООО «Медицинское информационное агенство», 2019. - 520 с. Неврология. Национальное руководство/ Под ред. Гусева Е.И., Коновалова А.Н., Скворцовой В.И., Гехт А.Б. М.: ГЭОТАР-Медиа, 2018 г. 880 стр.
Дистрактор 1	G 37.9 Демиелинизирующая болезнь центральной нервной системы неуточненная
Дистрактор 2	F 42.0 Преимущественно навязчивые мысли или размышления (умственная жвачка)
Дистрактор 3	F 44.5 Диссоциативные конвульсии
<b>Задание №4</b>	Как можно назвать состояния, имеющиеся у пациентки с подросткового возраста
Количество верных ответов	1
Верный ответ 1	Фокальные когнитивные приступы
Обоснование	Классификация Международной Противозипелитической Лиги 2017 г. Авакян Г.Н. и др. Классификация эпилепсии международной противозипелитической лиги: пересмотр и обновление 2017 года. Эпилепсия и пароксизмальные состояния, 2017, том 9, №1
Дистрактор 1	Фокальные моторные приступы
Дистрактор 2	Генерализованные немоторные приступы
Дистрактор 3	Неклассифицированные приступы

**Типовые задания для оценивания результатов сформированности компетенции на уровне "Владеть"**

**Перечень практических навыков (умений)**

- Диагностировать наиболее часто встречающиеся неврологические заболевания, их осложнения, а также состояния, угрожающие жизни.

- Оценить результаты клинического и биохимического анализов крови, ликвора, общего анализа мочи, бактериологических посевов и иммуноферментного исследования крови.

- Оценить результаты, рентгенографического исследования костей черепа, МРТ и КТ головного и спинного мозга.

**ПК-2. Способен назначать лечение пациентам с заболеваниями и (или) состояниями эндокринной системы, контролировать его эффективность и безопасность**

**Типовые задания для оценивания результатов сформированности компетенции на уровне "Знать" (воспроизводить и объяснять учебный материал с требуемой степенью научной точности и полноты):**

Пример задания в тестовой форме

*Укажите один правильный ответ:*

1. Профилактика инсульта у больного с транзиторной ишемической атакой

- 1) ацетилсалициловая кислота
- 2) аскорбиновая кислота
- 3) карбамазепин
- 4) амитриптилин

2. Вторичная профилактика инсульта

- 1) глюкокортикоиды
- 2) антитромбоцитарные средства (антиагреганты)
- 4) сосудорасширяющие средства

**Типовые задания для оценивания результатов сформированности компетенции на уровне "Уметь" (решать типичные задачи на основе воспроизведения стандартных алгоритмов решения)**

### **Задача №1**

Ситуация

- |  |
|--|
| <ul style="list-style-type: none"><li>• женщина 21 год обратилась на приём к неврологу</li></ul> |
|--|

Жалобы

- |  |
|--|
| <ul style="list-style-type: none"><li>• два эпизода потери сознания с развитием судорог в течение 1 месяца</li></ul> |
|--|

Анамнез заболевания

- |   |
|---|
| <ul style="list-style-type: none"><li>• Считает себя больной в течение одного месяца, когда произошли два судорожных приступа, промежуток между приступами 7 дней. Перед развитием приступа ощущала состояние «нереальности происходящего». Провоцирующие факторы отрицает. С подросткового возраста возникали эпизоды <i>deja vu</i> до нескольких раз в неделю. Развитие судорожных приступов пациентка связывает с интенсивной интеллектуальной нагрузкой (работает программистом). Самостоятельно никакие препараты не принимала.</li></ul> |
|---|

### Анамнез жизни

- хронические заболевания отрицает
- не курит, алкоголь не употребляет
- профессиональные вредности: электромагнитное поле широкополосного спектра частот от ПЭВМ (п. 3.2.2.4. приказ 302н)
- аллергологический анамнез: не отягощен
- наследственность по эпилепсии не отягощена

### Объективный статус

- Общее состояние удовлетворительное. Вес 42 кг, рост 164 см. Температура тела 36,7 С. АД = 110/75 мм рт. ст., ЧСС = Ps = 82 в 1 мин. ЧД = 17 в 1 мин. Живот мягкий, безболезненный. Физиологические отправления в норме.
- Неврологический статус. Сознание ясное. Менингеальных знаков нет. В сфере ЧМН - без патологии. Сухожильные рефлексы с рук и ног D=S, средней живости. Чувствительность сохранена. Координаторные пробы выполняет удовлетворительно. Симптомы натяжения отрицательные.

### Задания

Лечение	
<b>Задание №1</b>	Дальнейшее лечение и обследование пациента должно проводиться в
Количество верных ответов	1
Верный ответ 1	амбулаторных условиях
Обоснование	Стандарт первичной медико-санитарной помощи при парциальной эпилепсии (фаза диагностики и подбора терапии) (приказ МЗ РФ №1404н от 24.12.2012) Показание для госпитализации: <ul style="list-style-type: none"><li>• Впервые в жизни развившийся эпилептический приступ.</li><li>• Эпилептический статус</li><li>• Хирургическое лечение эпилепсии</li></ul>
Дистрактор 1	условиях дневного стационара
Дистрактор 2	неврологическом отделении
Дистрактор 3	нейрохирургическом отделении
<b>Задание №2</b>	Препараты какой группы показаны для назначения
Количество верных ответов	1
Верный ответ 1	Антиконвульсанты



Обоснование	Неврология. Национальное руководство/ Под ред. Гусева Е.И., Коновалова А.Н., Скворцовой В.И., Гехт А.Б. М.: ГЭОТАР-Медиа, 2018 г. 880 стр.
Дистрактор 1	Нейролептики
Дистрактор 2	Транквилизаторы
Дистрактор 3	Антидепрессанты
<b>Задание №3</b>	Предпочтительный путь введение препаратов
Количество верных ответов	1
Верный ответ 1	Энтеральный
Обоснование	Неврология. Национальное руководство/ Под ред. Гусева Е.И., Коновалова А.Н., Скворцовой В.И., Гехт А.Б. М.: ГЭОТАР-Медиа, 2018 г. 880 стр. Стандарт первичной медико-санитарной помощи при парциальной эпилепсии (фаза диагностики и подбора терапии) (приказ МЗ РФ №1404н от 24.12.2012)
Дистрактор 1	Парентеральный
Дистрактор 2	Трансдермальный
Дистрактор 3	Ингаляционный
<b>Задание №4</b>	С учетом типа приступа, для инициальной терапии показан
Количество верных ответов	1
Верный ответ 1	Карбамазепин
Обоснование	Рекомендации Международной Противозептической Лиги от 2013 г. Уровень доказательности А
Дистрактор 1	Фенобарбитал
Дистрактор 2	Клоназепам
Дистрактор 3	Ламотриджин
<b>Задание №5</b>	Рекомендуемая продолжительность курса терапии
Количество верных ответов	1
Верный ответ 1	5 лет

Обоснование	Неврология. Национальное руководство/ Под ред. Гусева Е.И., Коновалова А.Н., Скворцовой В.И., Гехт А.Б. М.: ГЭОТАР-Медиа, 2018. - 880 стр. Рациональная фармакотерапия в неврологии: руководство для практикующих врачей / Г.Н. Авакян, А.Б. Гехт, А.С. Никифоров; под общ. ред. Е.И. Гусева. - М.: Литтерра, 2014. - 744 с.
Дистрактор 1	1 год
Дистрактор 2	3 года
Дистрактор 3	10 лет
<b>Задание №6</b>	Какой критерий используется для контроля эффективности лечения
Количество верных ответов	1
Верный ответ 1	Частота приступов
Обоснование	Рациональная фармакотерапия в неврологии: руководство для практикующих врачей / Г.Н. Авакян, А.Б. Гехт, А.С. Никифоров; под общ. ред. Е.И. Гусева. - М.: Литтерра, 2014. - 744 с.
Дистрактор 1	Наличие побочных эффектов
Дистрактор 2	Субъективное ощущение пациента
Дистрактор 3	Мнение лечащего врача
<b>Задание №7</b>	С учетом возможного приёма комбинированных оральных контрацептивов, препараты с каким механизмом действия противопоказаны
Количество верных ответов	1
Верный ответ 1	Индуктор цитохрома P450
Обоснование	Рациональная фармакотерапия в неврологии: руководство для практикующих врачей / Г.Н. Авакян, А.Б. Гехт, А.С. Никифоров; под общ. ред. Е.И. Гусева. - М.: Литтерра, 2014. - 744 с.
Дистрактор 1	Ингибитор цитохрома P450
Дистрактор 2	Связывание с протеином SV2A
Дистрактор 3	Ингибитор медленных Na-каналов
Вариатив	

<b>Задание №8</b>	Имеются ли у данной пациентки предпосылки для формирования фармакорезистентности
Количество верных ответов	1
Верный ответ 1	Да (гиппокампальный склероз)
Обоснование	Структурные изменения головного мозга Неврология. Национальное руководство/ Под ред. Гусева Е.И., Коновалова А.Н., Скворцовой В.И., Гехт А.Б. М.: ГЭОТАР-Медиа, 2018 г. 880 стр.
Дистрактор 1	Нет (женский пол)
Дистрактор 2	Нет (позднее начало)
Дистрактор 3	Нет (отсутствует неврологический дефицит)

### **Типовые задания для оценивания результатов сформированности компетенции на уровне "Владеть"**

#### **Перечень практических навыков (умений)**

1. Оценить результаты клинического и биохимического анализов крови, ликвора, общего анализа мочи, бактериологических посевов и иммуноферментного исследования крови.
2. Оценить результаты, рентгенографического исследования костей черепа, МРТ и КТ головного и спинного мозга.
3. Назначить лечение при наиболее часто встречающихся заболеваниях. Оказать первую врачебную помощь при инфекционно-токсическом шоке, судорогах, отеке мозга, остановке дыхания и сердечной деятельности

#### **V. Учебно-методическое и информационное обеспечение дисциплины**

##### **1. Перечень основной и дополнительной учебной литературы, необходимой для освоения дисциплины:**

###### **а) Основная литература:**

1. Чичановская, Л. В. Неврология [Текст] : учебник / Л.В.Чичановская, О.Н.Бахарева, Т.В.Меньшикова [и др.] ; ред. Л.В.Чичановская. –Тверь : Ред.-изд.центр Твер.гос.мед.ун-та, 2022. - 607 с. - ISBN 5-978-8388-0248-4.
2. Никифоров, А. С. Неврология [Текст] : учебник / А. С. Никифоров. - Ростов-на-Дону : Феникс, 2014. - 446 с. - ISBN 978-5-222-22377-2. – URL : <http://192.168.16.5/OpacUnicode/index.php?url=/notices/index/59268/default>

###### **Электронный ресурс:**

1. Гусев, Е. И. Неврология и нейрохирургия. В 2 т. Т. 1. Неврология [Электронный ресурс] : учебник / Е. И. Гусев, А. Н. Коновалов, В. И. Скворцова ; ред. А. Н. Коновалов, А. В. Козлов. - 4-е изд., доп. - Москва : ГЭОТАР-Медиа, 2015. - ISBN 978-5-9704-2901-3. - URL : <http://www.studmedlib.ru/book/ISBN9785970429013.html>
2. Гусев, Е. И. Неврология и нейрохирургия. В 2 т. Т. 2. Нейрохирургия [Электронный ресурс] : учебник / Е. И. Гусев, А. Н. Коновалов, В. И. Скворцова ; ред. А. Н. Коновалов, А. В. Козлов. - 4-е изд., доп. – Москва : ГЭОТАР-Медиа, 2015. - ISBN 978-5-9704-2902-0. - URL : <http://www.studmedlib.ru/book/ISBN9785970429020.html>

###### **Дополнительная литература:**

1. Скоромец, А. А. Нервные болезни [Текст] : учебное пособие /А. А. Скоромец, А. П. Скоромец, Т. А. Скоромец. - 8-е изд. – Москва : МЕДпресс-ИIFORM, 2014. - 554 с. - ISBN

978-5-00030-121-0. – URL :  
<http://192.168.16.5/OpacUnicode/index.php?url=/notices/index/57258/default>

2. Котов, С. В. Основы клинической неврологии. Клиническая нейроанатомия, клиническая нейрофизиология, топическая диагностика заболеваний нервной системы [Текст] / С. В. Котов. – Москва : ГЭОТАР-Медиа, 2014. - 671 с. - ISBN 978-5-9704-2849-8. – URL : <http://192.168.16.5/OpacUnicode/index.php?url=/notices/index/51960/default>

#### **Электронный ресурс:**

1. Никифоров, А. С. Общая неврология [Электронный ресурс] / А. С. Никифоров, Е. И. Гусев. - 2-е изд., испр. и доп. - Москва : ГЭОТАР-Медиа, 2015. - ISBN 978-5-9704-3385-0. – URL : <http://www.studmedlib.ru/book/ISBN9785970433850.html>

## **2. Перечень учебно-методического обеспечения для самостоятельной работы обучающихся по дисциплине**

### **Схема истории болезни**

ФГБОУ ВО Тверской ГМУ Минздрава РФ  
Кафедра неврологии, реабилитации и нейрохирургии  
Зав. кафедрой д.м.н. проф. Л.В.Чичановская  
Преподаватель: доцент (асс.) \_\_\_\_\_

### **История болезни**

возраст (дата рождения)

Основной клинический диагноз (по классификации):

---

Осложнения основного диагноза:

---

Сопутствующий диагноз:

---

Топический диагноз поражения нервной системы:

---

Куратор:

---

(Ф.И.О.)

Даты курации

Дата подачи истории

### **П л а н**

Возраст. Национальность. Профессия. Семейное положение. Дата поступления в клинику.

### **ЖАЛОБЫ БОЛЬНОГО**

Жалобы описываются с их подробной характеристикой. При болях указывается их характер (тупые, острые, стреляющие), локализация, длительность (постоянные, периодические), интенсивность и динамика в течение суток и т.д. Уровень боли по ВАШ. При слабости в конечностях — выраженность этих расстройств (отсутствие движений в руке, ноге, обеих руках и ногах и т. д.). При жалобах на припадок - подробное описание его характера (со слов больного или окружающих): длительность, состояние сознания, пред- и послеприпадные периоды и др.

## АНАМНЕЗ БОЛЕЗНИ

Отмечается дата начала заболевания (при остром возникновении) или примерное время, когда больной обратил внимание на факторы, предшествующие или сопутствующие заболеванию. Желательно отметить, с чем больной связывает возникновение заболевания. Например, травма головы, тела, инфекция - грипп, ангина и др., физическое и умственное переутомление, психические травмы, интоксикации и др. Начальные симптомы болезни. Подробно описывается развитие и течение заболевания, периоды ремиссии и ухудшения, длительность их. Последовательность изменения симптомов. Факторы, ухудшающие течение болезни или способствующие улучшению состояния. Изменение работоспособности во время болезни. Анализы и исследования, производившиеся до госпитализации в клинику. Предшествующее лечение (стационарное, амбулаторное, где, продолжительность его, установленные диагнозы). Эффективность предыдущего лечения.

## ОБЩИЙ АНАМНЕЗ

Место рождения. Развитие в раннем детстве. Перенесенные детские болезни. Учеба в школе, успеваемость, отношение к занятиям. Полученное образование. Трудовая дисциплина. Служба в армии. Условия работы, бытовые условия. Интоксикации (курение, алкоголь, наркотики), у женщин - время начала месячных, беременность, роды, аборт, выкидыши.

Состав и здоровье членов семьи, взаимоотношения в семье. Перенесенные заболевания. Травмы. Характер травмы и длительность посттравматических расстройств. Перенесенные операции. Умственные и психические перенапряжения. Заболевания у ближайших родственников (нервные, душевные болезни, наркомании, алкоголизм, хронические инфекции, опухоли, сосудистые болезни и др.).

## ОБЩЕЕ СОСТОЯНИЕ БОЛЬНОГО

Положение больного в момент обследования. Общий вид, телосложение, питание, вес и рост. Кожа: окраска, рубцы, внутрикожные и подкожные образования (липомы, фибромы и т. п.). Волосы, ногти, слизистые оболочки. Состояние полости рта. Лимфатические узлы. Деформации позвоночника (кифоз, лордоз, сколиоз и др.). Подвижность различных отделов позвоночника, болезненность при нагрузке, болезненность остистых отростков при перкуссии. Форма черепа, перкуссия черепа. Деформация суставов, контрактуры, анкилозы. Развитие мышечной системы. Эндокринные железы (половые, щитовидная, надпочечники, гипофиз). Вторичные половые признаки.

Легкие - данные перкуссии и аускультации.

Сердце - данные перкуссии и аускультации. Пульс, его характеристика.

Артериальное давление.

Органы пищеварения, печень и селезенка.

Тазовые органы - задержка, недержание мочи, кала, императивные позывы и т.д.

## НЕВРОЛОГИЧЕСКИЙ СТАТУС. ПСИХИКА

Сознание (ясное, оглушенное, спутанное, возбужденное, ступор, кома), ориентировка в месте и времени. Настроение - ровное, угнетенное, безразличное, склонность к шуткам, дурашливость, эйфория и др.

Поведение при обследовании, отношение к своему заболеванию (сознание болезни, критическая оценка и эмоциональное отношение к нему). Память: сохранена, снижена (на давние или недавние события). Бредовые идеи. Обманы восприятий. Состояние интеллекта.

## МЕНИНГЕАЛЬНЫЕ СИМПТОМЫ

Ригидность мышц затылка, симптом Кернига, симптомы Брудзинского.

## ЧЕРЕПНОМОЗГОВЫЕ НЕРВЫ

I пара — обонятельный нерв. Обоняние: сохранено, снижено, утрачено. Наличие обонятельных галлюцинаций. Исследовать обоняние с помощью не раздражающих пахнущих веществ (мята, валериана и др.), отдельно справа и слева.

II пара — зрительный нерв. Острота зрения на каждый глаз с коррекцией и без

коррекции. Цветощущение. Поля зрения. Состояние глазного дна.

III, IV, VI пары — глазо-двигательный, блоковый, отводящий нервы. Ширина и равномерность глазных щелей. Объем движений глазных яблок в стороны, вверх вниз. Наличие сходящегося косоглазия. Диплопия. Парезы и параличи взора. Наличие спонтанного нистагма при крайних отведениях глаз.

Зрачки — форма, величина (мидриаз, миоз); равномерность (неравномерные - анизокория). Реакция зрачков на свет (прямая, содружественная), на конвергенцию и аккомодацию (выражена хорошо, ослаблена, отсутствует).

V пара — тройничный нерв. Болезненность при давлении на точки выхода ветвей тройничного нерва (надглазничная, подглазничная и подбородочная). Боли и парестезии в области лица. Болевая, температурная, тактильная чувствительность кожи лица, слизистой рта, носа, языка (сохранена, снижена, утрачена, извращена — гиперпатия). Описать границы расстройств чувствительности на лице (зоны 1, 2, 3 ветвей, сегментарные зоны Зельдера). Жевательная мускулатура (выраженность, напряжение, атрофии). Движение нижней челюсти.

Роговичный (корнеальный), конъюнктивальный, носовой, нижнечелюстной рефлекс (сохранены, снижены, отсутствуют, их равномерность).

VII пара — лицевой нерв. Состояние лицевой мускулатуры — выраженность и равномерность лобных и носогубных складок, расположение углов рта в покое и при заданных движениях (наморщивание лба, зажмуривание глаз, нахмуривание бровей, надувание щек, оскал зубов). Слезотечение, сухость глаз. Вкус на передних 2/3 языка. Слух (гиперакузия)

VIII пара — слуховой нерв. Острота слуха на разговорную и шепотную речь в отдельности на каждое ухо. Шум в ушах, обострение слуха (гиперакузия), головокружение. Вестибулярная атакия. Нистагм (горизонтальный, вертикальный, ротаторный).

IX — X пары — языкоглоточный и блуждающий нервы. Глотание - нормальное, затруднено, расстроено (поперхивание при еде, попадание жидкой пищи в нос). Звучность голоса - нормальная, ослаблена, отсутствует (афония). Подвижность мягкого неба - достаточная, ослаблена, с какой стороны. Вкус на задней трети языка - нормальный, ослаблен, отсутствует. Саливация. Небный, глоточный рефлекс, их живость, равномерность).

XI пара - добавочный нерв. Внешний вид грудино-ключично-сосцевидных и трапециевидных мышц - нормальный, атрофии, с какой стороны, степень их. Объем активных движений при поворотах головы, при поднимании плеч, при сближении лопаток - нормальный, ограничен, с какой стороны.

XII пара—подъязычный нерв. Внешний вид языка: нормальный, атрофия, фибриллярные подергивания (с какой стороны). Положение языка при высовывании — по средней линии, отклонение в сторону. Объем активных движений языка в стороны, вверх, вниз - нормальный, ограничен. Четкость и ясность произношения - нормальное, дизартрия, анартрия.

#### ДВИГАТЕЛЬНАЯ СФЕРА

Осмотр мускулатуры рук, ног и туловища. Наличие атрофии или гипертрофии - указать, каких мышц, степень атрофии, провести данные измерений сантиметровой лентой окружности конечностей (плечо, предплечье, бедро, голень). Фибриллярные и фасцикулярные подергивания (есть или нет, их локализация).

Активные движения. Объем активных движений в суставах конечностей. При ограничении движений указать, в каких суставах и степень ограничения. Мышечная сила. Проба Барре (верхняя и нижняя).

Пассивные движения - возможны в полном объеме или ограничены. Указать степень ограничения (в градусах). Наличие тугоподвижности в суставах. Контрактуры. Состояние мышечного тонуса (определяется во время пассивных движений и при ощупывании мышц): нормальный, снижен, повышен. Характер повышения мышечного тонуса (по пирамидному

или экстрапирамидному типу). Наличие феномена «зубчатого колеса». Синкинезии. Механическая возбудимость мышц.

Непроизвольные движения (гиперкинезы): дрожание, хорей, атетоз, хорей-атетоз, судороги, тики, торсионный спазм, миоклонии (имеются, отсутствуют). При описании гиперкинезов отмечать их амплитуду, темп, ритм, стереотипность или разнообразие, постоянство (постоянные, только в покое или при движениях). Гипокинезия - бедность, замедленность движений.

Координация движений: пальце-носовая и пяточно-коленная пробы - точные, с промахиванием, с интенционным тремором. Гиперметрия, адиадохокинез. Устойчивость в положении Ромберга. Проба сочетанного сгибания туловища и бедра (проба Бабинского). Скандированная речь.

Походка больного: нормальная, спастическая, паретич-ская, гемиплегическая, атактическая (с открытыми и закрытыми глазами), спастико-атактическая, «петушиная», «утиная», манерно-вычурная и др.

#### РЕФЛЕКТОРНАЯ СФЕРА

Глубокие (сухожильные и периостальные рефлексы) - лучезапястный, сухожилия бицепса, трицепса, коленные, ахилловы. Указать степень выраженности (высокие, нормальной амплитуды, снижены, отсутствуют), равномерность. Кожные рефлексы - брюшные, подошвенные - степень их (живые, снижены, отсутствуют), равномерность их. Патологические стопные рефлексы Бабинского, Оппенгейма, Гордона, Шеффера, Пиатровского, Россолимо, Бехтерева: отсутствуют, имеются, с какой стороны, их выраженность. Клонусы стоп и коленных чашек. Патологические рефлексы на руках: Якобсон-Бехтерева, Бехтерева. Хватательный рефлекс. Защитные рефлексы (на какой стороне, их характер, уровень, с которых они вызываются). Псевдобульбарные рефлексы: корнеомандибулярный, назопальпебральный, сосательный, хоботковый, Маринеску-Родовичи.

#### ЧУВСТВИТЕЛЬНАЯ СФЕРА

Боли (местные, проекционные, иррадиирующие, их характер). Уровень по ВАШ. Парестезии - если имеются, описать их характер, степень, локализацию. Болезненность при надавливании на нервные стволы (если имеется, то указать в каких точках и степень ее). Симптомы натяжения седалищного нерва (с-мыЛасега, Нери, посадки), бедренного нерва (Вассермана-Мацкевича). Анталгические позы больного. Анталгический сколиоз.

Поверхностная чувствительность (тактильная, болевая, температурная). При нарушении поверхностной чувствительности указать, в каких участках кожи отмечены изменения, какого характера (гипестезия, анестезия, гиперестезия, гиперпатия). Глубокая чувствительность - мышечно-суставное чувство, вибрационная чувствительность. При описании мышечно-суставного чувства указать, в каких суставах и в какой степени оно расстроено. Двумерно-пространственное чувство, дискриминация, чувство локализации. Типы расстройств чувствительности: периферический, корешковый, сегментарный, проводниковый центральный (гемитип).

#### РАССТРОЙСТВА КОРКОВЫХ ФУНКЦИЙ

При наличии афазии (моторной или сенсорной) производится более подробное исследование, для выявления типа речевого нарушения: понимание обращенной к исследуемому устной речи, оценка правильности речи больного (свободно ли говорит, запас слов, парафразии), понимание написанного, письмо активное, под диктовку; копирование, название на память предметов (амнестическая афазия). Апраксия. Агнозия.

#### ВЕГЕТАТИВНАЯ НЕРВНАЯ СИСТЕМА

Местные изменения окраски кожи, пигментации, трофи, температура кожи. Акроцианоз, мраморность кожи, эрмографизм, его выраженность, стойкость. Потоотделение - нормальное, повышено, понижено, на каких участках. Глазо-сердечный рефлекс (Ашнера). Ортоклиностагическая проба. Симптом Горнера. Экзофтальм.

#### ДАННЫЕ ПАРАКЛИНИЧЕСКИХ ИССЛЕДОВАНИЙ

Анализы крови, мочи, кала, рентгеноскопия грудной клетки, реакция Вассермана, анализ ликвора, обзорная рентгенография черепа, придаточных пазух носа, пирамид, позвоночника, ЭЭГ, ЭМГ, ЭКГ, МРТ, КТ, ангиография, изотопные и др. исследования.

#### **ТОПИЧЕСКИЙ ДИАГНОЗ**

На основании исследования определяется симптомо-комплекс расстройств. Подводится итог патологии, обнаруженной при неврологическом обследовании, т. е. определяется основной, ведущий синдром. Путем анализа и сопоставления отдельных симптомов обосновывается локализация патологического очага.

#### **ПРЕДВАРИТЕЛЬНЫЙ ДИАГНОЗ**

Учитывая анамнестические данные, течение заболевания, локализацию процесса, данные параклинических исследований, ставится предварительный диагноз.

#### **ДИФФЕРЕНЦИАЛЬНЫЙ ДИАГНОЗ**

В этом разделе куратор должен подтвердить предполагаемый диагноз путем исключения сходных заболеваний. Например, при подозрении на клещевой энцефалит провести дифференциальный диагноз между болезнью Лайма, миелиом, боковым амиотрофическим склерозом, прогрессивной мышечной дистрофией.

#### **ОКОНЧАТЕЛЬНЫЙ ДИАГНОЗ**

На основании анализа всех имеющихся данных формулируется окончательный диагноз болезни. Отмечаются сопутствующие заболевания.

#### **ЭТИОЛОГИЯ И ПАТОГЕНЕЗ ЗАБОЛЕВАНИЯ**

#### **ЛЕЧЕНИЕ**

Подробно отразить принципы этиологической, патогенетической и симптоматической терапии при данной нозологической форме и конкретное лечение курируемого больного согласно существующим стандартам лечения.

**ПРОГНОЗ** в отношении жизни больного, восстановления здоровья, трудоспособности

#### **Методические указания для самостоятельной работы по темам**

(УМК.Электронная форма):

Исследование нервной системы.

Функциональная анатомия нервной системы и основные неврологические синдромы - двигательные нарушения.

Функциональная анатомия нервной системы и основные неврологические синдромы - черепные нервы.

Функциональная анатомия нервной системы и основные неврологические синдромы - чувствительность.

Функциональная анатомия нервной системы и основные неврологические синдромы - высшие корковые функции; вегетативная нервная система.

Функциональная анатомия нервной системы и основные неврологические синдромы - проводящие пути головного и спинного мозга

Воспалительные инфекционные заболевания нервной системы- менингиты.

Воспалительные инфекционные заболевания нервной системы - энцефалиты, миелииты.

Сосудистые заболевания нервной системы - хронические цереброваскулярные заболевания (ЦВЗ).

Сосудистые заболевания нервной системы - острые церебро-васкулярные заболевания (ЦВЗ).

Заболевания периферической нервной системы - невриты, полиневропатии, плексопатии, ганглиониты.

Эпилепсия

Заболевания периферической нервной системы - вертеброгенные.

Травмы нервной системы



## Опухоли нервной системы

### **3. Перечень ресурсов информационно-телекоммуникационной сети «Интернет», необходимых для освоения дисциплины**

#### **Профессиональные базы данных, информационные справочные системы и электронные образовательные ресурсы:**

Электронный справочник «Информо» для высших учебных заведений ([www.informuo.ru](http://www.informuo.ru));

Электронный библиотечный абонемент Центральной научной медицинской библиотеки Первого Московского государственного медицинского университета им. И.М. Сеченова // <http://www.emll.ru/newlib/>;

Информационно-поисковая база Medline (<http://www.ncbi.nlm.nih.gov/pubmed>);

База данных «Российская медицина» (<http://www.scsml.rssi.ru/>)

Официальный сайт Министерства здравоохранения Российской Федерации // <https://minzdrav.gov.ru/>;

Российское образование. Федеральный образовательный портал. // <http://www.edu.ru/>; Клинические рекомендации: <http://cr.rosminzdrav.ru/>;

Электронный образовательный ресурс Web-медицина (<http://webmed.irkutsk.ru/>)

### **4. Перечень информационных технологий, используемых при осуществлении образовательного процесса по дисциплине, включая перечень программного обеспечения и информационных справочных систем**

#### **4.1. Перечень лицензионного программного обеспечения:**

1. Microsoft Office 2016:

- Access 2016;
- Excel 2016;
- Outlook 2016;
- PowerPoint 2016;
- Word 2016;
- Publisher 2016;
- OneNote 2016.

2. ABBYY FineReader 11.0

3. Карельская Медицинская информационная система К-МИС

4 Программное обеспечение для тестирования обучающихся SunRAV TestOfficePro

5. Программное обеспечение «Среда электронного обучения ЗКЛ»

6. Компьютерная программа для статистической обработки данных SPSS

7. Экспертная система обнаружения текстовых заимствований на базе искусственного интеллекта «Рукоконтекст»

8. Справочно-правовая система Консультант Плюс

#### **4.2. Перечень электронно-библиотечных систем (ЭБС):**

1. Электронно-библиотечная система «Консультант студента» ([www.studmedlib.ru](http://www.studmedlib.ru));

2. Справочно-информационная система MedBaseGeotar ([mbasegeotar.ru](http://mbasegeotar.ru))

3. Электронная библиотечная система «elibrary» (<https://www.elibrary.ru/>)

### **5. Методические указания для обучающихся по освоению дисциплины**

#### **Схема истории болезни**

ФГБОУ ВО Тверской государственной медицинский университет Минздрава РФ  
Кафедра неврологии, реабилитации и нейрохирургии

Зав. кафедрой д.м.н. проф. Л.В.Чичановская  
Преподаватель: доцент (асс.) \_\_\_\_\_

### **История болезни**

возраст (дата рождения)

Основной клинический диагноз (по классификации):

---

Осложнения основного диагноза:

---

Сопутствующий диагноз:

Топический диагноз поражения нервной системы:

---

Куратор: ординатор \_\_\_\_\_

(Ф.И.О.)

Даты курации

Дата подачи истории

### **П л а н**

Возраст. Национальность. Профессия. Семейное положение. Дата поступления в клинику.

#### **ЖАЛОБЫ БОЛЬНОГО**

Жалобы описываются с их подробной характеристикой. При болях указывается их характер (тупые, острые, стреляющие), локализация, длительность (постоянные, периодические), интенсивность и динамика в течение суток и т.д. Уровень боли по ВАШ. При слабости в конечностях — выраженность этих расстройств (отсутствие движений в руке, ноге, обеих руках и ногах и т. д.). При жалобах на припадок - подробное описание его характера (со слов больного или окружающих): длительность, состояние сознания, пред- и послеприпадные периоды и др.

#### **АНАМНЕЗ БОЛЕЗНИ**

Отмечается дата начала заболевания (при остром возникновении) или примерное время, когда больной обратил внимание на факторы, предшествующие или сопутствующие заболеванию. Желательно отметить, с чем больной связывает возникновение заболевания. Например, травма головы, тела, инфекция - грипп, ангина и др., физическое и умственное переутомление, психические травмы, интоксикации и др. Начальные симптомы болезни. Подробно описывается развитие и течение заболевания, периоды ремиссии и ухудшения, длительность их. Последовательность изменения симптомов. Факторы, ухудшающие течение болезни или способствующие улучшению состояния. Изменение работоспособности во время болезни. Анализы и исследования, производившиеся до госпитализации в клинику. Предшествующее лечение (стационарное, амбулаторное, где, продолжительность его, установленные диагнозы). Эффективность предыдущего лечения.

#### **ОБЩИЙ АНАМНЕЗ**

Место рождения. Развитие в раннем детстве. Перенесенные детские болезни. Учеба в школе, успеваемость, отношение к занятиям. Полученное образование. Трудовая дисциплина. Служба в армии. Условия работы, бытовые условия. Интоксикации (курение, алкоголь, наркотики), у женщин - время начала месячных, беременность, роды, аборт, выкидыши.

Состав и здоровье членов семьи, взаимоотношения в семье. Перенесенные заболевания. Травмы. Характер травмы и длительность посттравматических расстройств. Перенесенные операции. Умственные и психические перенапряжения. Заболевания у ближайших родственников

(нервные, душевные болезни, наркомании, алкоголизм, хронические инфекции, опухоли, сосудистые болезни и др.).

#### ОБЩЕЕ СОСТОЯНИЕ БОЛЬНОГО

Положение больного в момент обследования. Общий вид, телосложение, питание, вес и рост. Кожа: окраска, рубцы, внутрикожные и подкожные образования (липомы, фибромы и т. п.). Волосы, ногти, слизистые оболочки. Состояние полости рта. Лимфатические узлы. Деформации позвоночника (кифоз, лордоз, сколиоз и др.). Подвижность различных отделов позвоночника, болезненность при нагрузке, болезненность остистых отростков при перкуссии. Форма черепа, перкуссия черепа. Деформация суставов, контрактуры, анкилозы. Развитие мышечной системы. Эндокринные железы (половые, щитовидная, надпочечники, гипофиз). Вторичные половые признаки.

Легкие - данные перкуссии и аускультации.

Сердце - данные перкуссии и аускультации. Пульс, его характеристика.

Артериальное давление.

Органы пищеварения, печень и селезенка.

Тазовые органы - задержка, недержание мочи, кала, императивные позывы и т.д.

#### НЕВРОЛОГИЧЕСКИЙ СТАТУС. ПСИХИКА

Сознание (ясное, оглушенное, спутанное, возбужденное, ступор, кома), ориентировка в месте и времени. Настроение - ровное, угнетенное, безразличное, склонность к шуткам, дурашливость, эйфория и др.

Поведение при обследовании, отношение к своему заболеванию (сознание болезни, критическая оценка и эмоциональное отношение к нему). Память: сохранена, снижена (на давние или недавние события). Бредовые идеи. Обманы восприятий. Состояние интеллекта.

#### МЕНИНГЕАЛЬНЫЕ СИМПТОМЫ

Ригидность мышц затылка, симптом Кернига, симптомы Брудзинского.

#### ЧЕРЕПНОМОЗГОВЫЕ НЕРВЫ

I пара — обонятельный нерв. Обоняние: сохранено, снижено, утрачено. Наличие обонятельных галлюцинаций. Исследовать обоняние с помощью не раздражающих пахнущих веществ (мята, валериана и др.), отдельно справа и слева.

II пара — зрительный нерв. Острота зрения на каждый глаз с коррекцией и без коррекции. Цветовосприятие. Поля зрения. Состояние глазного дна.

III, IV, VI пары — глазо-двигательный, блоковый, отводящий нервы. Ширина и равномерность глазных щелей. Объем движений глазных яблок в стороны, вверх вниз. Наличие сходящегося косоглазия. Диплопия. Парезы и параличи взора. Наличие спонтанного нистагма при крайних отведениях глаз.

Зрачки — форма, величина (мидриаз, миоз); равномерность (неравномерные - анизокория). Реакция зрачков на свет (прямая, содружественная), на конвергенцию и аккомодацию (выражена хорошо, ослаблена, отсутствует).

V пара — тройничный нерв. Болезненность при давлении на точки выхода ветвей тройничного нерва (надглазничная, подглазничная и подбородочная). Боли и парестезии в области лица. Болевая, температурная, тактильная чувствительность кожи лица, слизистой рта, носа, языка (сохранена, снижена, утрачена, извращена — гиперпатия). Описать границы расстройств чувствительности на лице (зоны 1, 2, 3 ветвей, сегментарные зоны Зельдера). Жевательная мускулатура (выраженность, напряжение, атрофии). Движение нижней челюсти.

Роговичный (корнеальный), конъюнктивальный, носовой, нижнечелюстной рефлекс (сохранены, снижены, отсутствуют, их равномерность).

VII пара — лицевой нерв. Состояние лицевой мускулатуры — выраженность и равномерность лобных и носогубных складок, расположение углов рта в покое и при заданных движениях (наморщивание лба, зажмуривание глаз, нахмуривание бровей, надувание щек, оскал зубов). Слезотечение, сухость глаз. Вкус на передних 2/3 языка. Слух (гиперакузия)

VIII пара — слуховой нерв. Острота слуха на разговорную и шепотную речь в отдельности на каждое ухо. Шум в ушах, обострение слуха (гиперакузия), головокружение. Вестибулярная

атаксия. Нистагм (горизонтальный, вертикальный, ротаторный).

IX — X пары — языкоглоточный и блуждающий нервы. Глотание - нормальное, затруднено, расстроено (поперхивание при еде, попадание жидкой пищи в нос). Звучность голоса - нормальная, ослаблена, отсутствует (афония). Подвижность мягкого неба - достаточная, ослаблена, с какой стороны. Вкус на задней трети языка - нормальный, ослаблен, отсутствует. Саливация. Небный, глоточный рефлексы, их живость, равномерность).

XI пара - добавочный нерв. Внешний вид грудино-ключично-сосцевидных и трапециевидных мышц - нормальный, атрофии, с какой стороны, степень их. Объем активных движений при поворотах головы, при поднимании плеч, при сближении лопаток - нормальный, ограничен, с какой стороны.

XII пара—подъязычный нерв. Внешний вид языка: нормальный, атрофия, фибриллярные подергивания (с какой стороны). Положение языка при высовывании — по средней линии, отклонение в сторону. Объем активных движений языка в стороны, вверх, вниз - нормальный, ограничен. Четкость и ясность произношения - нормальное, дизартрия, анартрия.

#### ДВИГАТЕЛЬНАЯ СФЕРА

Осмотр мускулатуры рук, ног и туловища. Наличие атрофии или гипертрофии - указать, каких мышц, степень атрофии, провести данные измерений сантиметровой лентой окружности конечностей (плечо, предплечье, бедро, голень). Фибриллярные и фасцикулярные подергивания (есть или нет, их локализация).

Активные движения. Объем активных движений в суставах конечностей. При ограничении движений указать, в каких суставах и степень ограничения. Мышечная сила. Проба Барре (верхняя и нижняя).

Пассивные движения - возможны в полном объеме или ограничены. Указать степень ограничения (в градусах). Наличие тугоподвижности в суставах. Контрактуры. Состояние мышечного тонуса (определяется во время пассивных движений и при ощупывании мышц): нормальный, снижен, повышен. Характер повышения мышечного тонуса (по пирамидному или экстрапирамидному типу). Наличие феномена «зубчатого колеса». Синкинезии. Механическая возбудимость мышц.

Непроизвольные движения (гиперкинезы): дрожание, хорей, атетоз, хорей-атетоз, судороги, тики, торсионный спазм, миоклонии (имеются, отсутствуют). При описании гиперкинезов отмечать их амплитуду, темп, ритм, стереотипность или разнообразие, постоянство (постоянные, только в покое или при движениях). Гипокинезия - бедность, замедленность движений.

Координация движений: пальце-носовая и пяточно-коленная пробы - точные, с промахиванием, с интенционным тремором. Гиперметрия, адиадохокинез. Устойчивость в положении Ромберга. Проба сочетанного сгибания туловища и бедра (проба Бабинского). Скандированная речь.

Походка больного: нормальная, спастическая, паретирг-ская, гемиплегическая, атактическая (с открытыми и закрытыми глазами), спастико-атактическая, «петушиная», «утиная», манерно-вычурная и др.

#### РЕФЛЕКТОРНАЯ СФЕРА

Глубокие (сухожильные и периостальные рефлексы) - лучезапястный, сухожилия бицепса, трицепса, коленные, ахилловы. Указать степень выраженности (высокие, нормальной амплитуды, снижены, отсутствуют), равномерность. Кожные рефлексы - брюшные, подошвенные - степень их (живые, снижены, отсутствуют), равномерность их. Патологические стопные рефлексы Бабинского, Оппенгейма, Гордона, Шеффера, Пиатровского, Россолимо, Бехтерева: отсутствуют, имеются, с какой стороны, их выраженность. Клонусы стоп и коленных чашек. Патологические рефлексы на руках: Якобсон-Бехтерева, Бехтерева. Хватательный рефлекс. Защитные рефлексы (на какой стороне, их характер, уровень, с которых они вызываются). Псевдобульбарные рефлексы: корнеомандибулярный, назопальцебральный, сосательный, хоботковый, Маринеску-Родовичи.

#### ЧУВСТВИТЕЛЬНАЯ СФЕРА

Боли (местные, проекционные, иррадирующие, их характер). Уровень по ВАШ. Парестезии - если имеются, описать их характер, степень, локализацию. Болезненность при надавливании на

нервные стволы (если имеется, то указать в каких точках и степень ее). Симптомы натяжения седалищного нерва (с-мыЛасега, Нери, посадки), бедренного нерва (Вассермана-Мацкевича). Анталгические позы больного. Анталгический сколиоз.

Поверхностная чувствительность (тактильная, болевая, температурная). При нарушении поверхностной чувствительности указать, в каких участках кожи отмечены изменения, какого характера (гипестезия, анестезия, гиперестезия, гиперпатия). Глубокая чувствительность - мышечно-суставное чувство, вибрационная чувствительность. При описании мышечно-суставного чувства указать, в каких суставах и в какой степени оно расстроено. Двумерно-пространственное чувство, дискриминация, чувство локализации. Типы расстройств чувствительности: периферический, корешковый, сегментарный, проводниковый центральный (гемитип).

#### **РАССТРОЙСТВА КОРКОВЫХ ФУНКЦИЙ**

При наличии афазии (моторной или сенсорной) производится более подробное исследование, для выявления типа речевого нарушения: понимание обращенной к исследуемому устной речи, оценка правильности речи больного (свободно ли говорит, запас слов, парафразии), понимание написанного, письмо активное, под диктовку; копирование, название на память предметов (амнестическая афазия). Апраксия. Агнозия.

#### **ВЕГЕТАТИВНАЯ НЕРВНАЯ СИСТЕМА**

Местные изменения окраски кожи, пигментации, трофи, температура кожи. Акроцианоз, мраморность кожи, эргографизм, его выраженность, стойкость. Потоотделение - нормальное, повышено, понижено,, на каких участках. Глазо-сердечный рефлекс (Ашнера). Ортоклиностагическая проба. Симптом Горнера. Экзофтальм.

#### **ДАННЫЕ ПАРАКЛИНИЧЕСКИХ ИССЛЕДОВАНИЙ**

Анализ крови, мочи, кала, рентгеноскопия грудной клетки, реакция Вассермана, анализ ликвора, обзорная рентгенография черепа, придаточных пазух носа, пирамид, позвоночника, ЭЭГ, ЭМГ, ЭКГ, МРТ, КТ, ангиография, изотопные и др. исследования.

#### **ТОПИЧЕСКИЙ ДИАГНОЗ**

На основании исследования определяется симптомо-комплекс расстройств. Подводится итог патологии, обнаруженной при неврологическом обследовании, т. е. определяется основной, ведущий синдром. Путем анализа и сопоставления отдельных симптомов обосновывается локализация патологического очага.

#### **ПРЕДВАРИТЕЛЬНЫЙ ДИАГНОЗ**

Учитывая анамнестические данные, течение заболевания, локализацию процесса, данные параклинических исследований, ставится предварительный диагноз.

#### **ДИФФЕРЕНЦИАЛЬНЫЙ ДИАГНОЗ**

В этом разделе куратор должен подтвердить предполагаемый диагноз путем исключения сходных заболеваний. Например, при подозрении на клещевой энцефалит провести дифференциальный диагноз между болезнью Лайма, миелитом, боковым амиотрофическим склерозом, прогрессирующей мышечной дистрофией.

#### **ОКОНЧАТЕЛЬНЫЙ ДИАГНОЗ**

На основании анализа всех имеющихся данных формулируется окончательный диагноз болезни. Отмечаются сопутствующие заболевания.

#### **ЭТИОЛОГИЯ И ПАТОГЕНЕЗ ЗАБОЛЕВАНИЯ**

#### **ЛЕЧЕНИЕ**

Подробно отразить принципы этиологической, патогенетической и симптоматической терапии при данной нозологической форме и конкретное лечение курируемого больного согласно существующим стандартам лечения.

**ПРОГНОЗ** в отношении жизни больного, восстановления здоровья, трудоспособности

3. Методические указания для самостоятельной работы студентов по темам (УМК.Электронная форма):

- Исследование нервной системы.

- Функциональная анатомия нервной системы и основные неврологические синдромы - двигательные нарушения.
- Функциональная анатомия нервной системы и основные неврологические синдромы - черепные нервы.
- Функциональная анатомия нервной системы и основные неврологические синдромы - чувствительность.
- Функциональная анатомия нервной системы и основные неврологические синдромы - высшие корковые функции; вегетативная нервная система.
- Функциональная анатомия нервной системы и основные неврологические синдромы - проводящие пути головного и спинного мозга
- Воспалительные инфекционные заболевания нервной системы- менингиты.
- Воспалительные инфекционные заболевания нервной системы - энцефалиты, миелиты.
- Сосудистые заболевания нервной системы - хронические цереброваскулярные заболевания (ЦВЗ).
- Сосудистые заболевания нервной системы - острые церебро-васкулярные заболевания (ЦВЗ).
- Заболевания периферической нервной системы - невриты, полиневропатии, плексопатии, ганглиониты.
- Заболевания периферической нервной системы - вертеброгенные.
- эпилепсия
- Заболевания периферической нервной системы - вертеброгенные.
- Травмы нервной системы
- Опухоли нервной системы
- Заболевания вегетативной нервной системы.
- Эпилепсия.

## **V. Описание материально-технической базы, необходимой для осуществления образовательного процесса по дисциплине**

### **Приложение № 2**

## **VI. Научно-исследовательская работа**

1. Изучение специальной литературы и другой научно-технической информации о достижениях современной отечественной и зарубежной неврологии, нейрохирургии, медицинской генетики;
2. Участие в проведении научных исследований согласно ежегодного плана кафедры по НИР студентов
3. Подготовка и выступление с докладом на конференции; подготовка к публикации статьи, тезисов

## **VII. Сведения об обновлении рабочей программы дисциплины**

### **Приложении № 3**

## **VIII. Научно-исследовательская работа**

Изучение специальной литературы и другой научно-технической информации о достижениях современной отечественной и зарубежной науки и техники; участие в проведении научных исследований или выполнении технических разработок; осуществление сбора, обработки, анализа и систематизации научно-технической информации по теме (заданию); составление отчёта (раздела отчёта) по теме или её разделу; подготовка и выступление с докладом на конференции; подготовка к публикации статьи, тезисов

**Фонды оценочных средств**  
**для проверки уровня сформированности компетенций (части компетенций)**  
**для промежуточной аттестации по итогам освоения дисциплины**

**ОПК-4 Способен проводить клиническую диагностику и обследование пациентов**

**Типовые задания для оценивания результатов сформированности компетенции на уровне "Знать"** (воспроизводить и объяснять учебный материал с требуемой степенью научной точности и полноты):

- тестирование

Пример задания в тестовой форме:

*Укажите один правильный ответ:*

**1. ЭПИДЕМИОЛОГИЧЕСКИЙ АНАМНЕЗ ВАЖЕН ПРИ ПОДОЗРЕНИИ НА**

- А менингит, вызванный синегнойной палочкой
- Б герпетический менингоэнцефалит
- В грибковый менингит
- Г менингококковый менингит

**2) Типовые задания для оценивания результатов сформированности компетенции на уровне "Уметь"** (решать типичные задачи на основе воспроизведения стандартных алгоритмов решения)

**Задача №1**

Больной 80 лет обратился с жалобами на резкие приступообразные стреляющие боли в корне языка справа, небе, иррадиирующие в горло, ухо, шею и глаз справа. Первый приступ был около недели назад. С тех пор ежедневно бывают от 3 до 10 пароксизмов длительностью несколько секунд. Они провоцируются глотанием, возникают при движении челюстью. Дважды во время приступа возникало интенсивное головокружение, кратковременно терял сознание.

При осмотре: пониженного питания, кожа дряблая, зубы отсутствуют, протезами не пользуется. Ест с трудом из-за болей. Голова наклонена вправо. Болезненна пальпация тканей за углом нижней челюсти справа. Мягкое небо симметрично, язычок по центру. Глоточные рефлексы низкие, нарушен вкус на задней трети языка. Резко выражены рефлексы орального автоматизма. В остальном функция черепных нервов без отклонений от нормы. Движения в полном объеме. Сила мышц конечностей соответствует возрасту и физическому состоянию. Сухожильные рефлексы равномерно оживлены.

При осмотре полости рта, касании справа шпателем дужки неба и миндалин возник болевой приступ. В течение 30 сек. Больной сидел неподвижно с гримасой боли на лице, прижав ладонь к углу челюсти и к шее справа. Затем молча показал, что боль прекратилась и кружится голова. После окончания приступа возникла гиперсаливация.

*Рентгенография височной кости и ВНЧС* - справа определяется резко удлиненный шиловидный отросток, выражены дегенеративно-дистрофические изменения в ВНЧС.

**Вопросы**

Укажите ведущие симптомы и синдромы заболевания;

Укажите очаг патологического процесса (топический диагноз);

Укажите характер патологического процесса (клинический, нозологический диагноз).

Какие дополнительные исследования необходимо провести?

Укажите основные принципы лечения.

**3) Типовые задания для оценивания результатов сформированности компетенции на уровне "Владеть"** (решать усложненные задачи на основе приобретенных знаний и умений, с их применением в нетипичных ситуациях, формируется в процессе практической деятельности)

#### **Задача №2**

Больная 35 лет, жалуется на жгучие боли в правой половине лица, преимущественно в области верхней и нижней челюсти. Боли носят приступообразный характер и продолжаются 1-3 сек. Приступы боли возникают при жевании, разговоре, умывании. Впервые боли появились 3 месяца назад после перенесенного гриппа.

В неврологическом статусе: болезненность точек выхода 2 и 3 ветвей правого тройничного нерва. Курковая зона около крыла носа справа и на слизистой полости рта справа. Другой неврологической симптоматики нет.

#### **Вопросы**

Укажите ведущие симптомы и синдромы заболевания;

Укажите очаг патологического процесса (топический диагноз);

Укажите характер патологического процесса (клинический, нозологический диагноз).

Какие дополнительные исследования необходимо провести? Проведите диф.диагноз  
Укажите основные принципы лечения.

Тактика ведения пациента при развитии осложнений

#### **Перечень практических навыков (умений)**

- Диагностировать наиболее часто встречающиеся неврологические заболевания, их осложнения, а также состояния, угрожающие жизни.

- Оценить результаты клинического и биохимического анализов крови, ликвора, общего анализа мочи, бактериологических посевов и иммуноферментного исследования крови.

- Оценить результаты, рентгенографического исследования костей черепа, МРТ и КТ головного и спинного мозга.

**ОПК-5 Способен назначать лечение пациентам при заболеваниях и (или) состояниях, контролировать его эффективность и безопасность**

**Типовые задания для оценивания результатов сформированности компетенции на уровне "Знать"** (воспроизводить и объяснять учебный материал с требуемой степенью научной точности и полноты):

Пример задания в тестовой форме

*Укажите один правильный ответ:*

1. **НАИБОЛЕЕ ЭФФЕКТИВНЫМ МЕТОДОМ ТЕРАПИИ НЕВРАЛГИИ ТРОЙНИЧНОГО НЕРВА ЯВЛЯЕТСЯ НАЗНАЧЕНИЕ:**

А. Анальгетиков

Б. Спазмолитиков

В. Антikonвульсантов

Г. Всего перечисленного

Д. Ничего из перечисленного



**Типовые задания для оценивания результатов сформированности компетенции на уровне "Уметь"** (решать типичные задачи на основе воспроизведения стандартных алгоритмов решения)

### **Задача №1**

Больная 52 лет, обратилась с жалобами на интенсивные боли и жжение в области правого глаза и надбровья. Больна около суток. Внук пациентки в настоящее время болен ветряной оспой.

При осмотре в неврологическом статусе: общее состояние ближе к удовлетворительному. Температура тела 37,2 град.С. В области верхнего века правого глаза и лба справа гиперемия кожи, пузырьковые высыпания, распространяющиеся на волосистую часть головы. Конъюнктивита правого глаза гиперемирована, глаз слезится. Зрачки равномерные. Отдельные горизонтальные нистагмоидные подергивания глазных яблок. Сухожильные рефлексы равномерно оживлены. Патологических рефлексов и менингеальных симптомов нет.

#### **Вопросы**

Укажите ведущие симптомы и синдромы заболевания;

Укажите очаг патологического процесса (топический диагноз);

Укажите характер патологического процесса (клинический, нозологический диагноз).

Какие дополнительные исследования необходимо провести?

Укажите основные принципы лечения.

**Типовые задания для оценивания результатов сформированности компетенции на уровне "Владеть"** (решать усложненные задачи на основе приобретенных знаний и умений, с их применением в нетипичных ситуациях, формируется в процессе практической деятельности)

### **Задача №2**

Больная 63 лет обратилась с жалобами на резкую приступообразную боль в зубах верхней челюсти справа, иррадиирующую в висок. Больна около двух недель. Иногда удается купировать приступы приемом анальгина. Есть, умываться, чистить зубы может с трудом, поскольку эти действия вызывают резкие стреляющие боли.

В неврологическом статусе: больная избыточного питания. Сидит неподвижно, рот полуоткрыт, лицо гипомимично, говорит осторожно, тихо, боится повторения приступов. Показывает зону боли, но пальцем не дотрагивается до кожи. Детальное обследование функции черепных нервов затруднено. При попытке оскалить зубы возник приступ: больная вскрикнула, задержала дыхание, лицо покраснело, появилось слезотечение. Больная замерла, пароксизм длился около 30 сек. После окончания приступа продолжен осмотр. Активные движения конечностей в полном объеме. Сухожильные рефлексы живые, равномерные, кроме ахилловых, которые снижены. Патологических рефлексов нет.

#### **Вопросы**

1. Укажите ведущие симптомы и синдромы заболевания;

2. Укажите очаг патологического процесса (топический диагноз);

3. Укажите характер патологического процесса (клинический, нозологический диагноз).

4. Какие дополнительные исследования необходимо провести?

5. Укажите этиологию, патогенез и основные принципы лечения данного заболевания.

#### **Перечень практических навыков (умений)**

1. Оценить результаты клинического и биохимического анализов крови, ликвора, общего анализа мочи, бактериологических посевов и иммуноферментного исследования крови.

2. Оценить результаты, рентгенографического исследования костей черепа, МРТ и КТ головного и спинного мозга.

3. Назначить лечение при наиболее часто встречающихся заболеваниях. Оказать первую врачебную помощь при инфекционно-токсическом шоке, судорогах, отеке мозга, остановке дыхания и сердечной деятельности.

**ПК-1 Способен проводить обследование пациентов с заболеваниями и (или) состояниями эндокринной системы с целью установления диагноза**

**Типовые задания для оценивания результатов сформированности компетенции на уровне "Знать"** (воспроизводить и объяснять учебный материал с требуемой степенью научной точности и полноты):

- тестирование

Пример задания в тестовой форме:

*Укажите один правильный ответ:*

1. Диагноз преходящего нарушения мозгового кровообращения устанавливают, если очаговая церебральная симптоматика подвергается полному регрессу не позднее

- а) 2 часов
- б) 24 часов
- в) 48 часов

02. С помощью магнитно-резонансной томографии очаг ишемического инсульта головного мозга выявляется от начала заболевания

- а) через 3 ч
- б) через 6 ч
- в) к концу первых суток

**Типовые задания для оценивания результатов сформированности компетенции на уровне "Уметь"** (решать типичные задачи на основе воспроизведения стандартных алгоритмов решения)

**Задача №1**

Ситуация

- |  |
|--|
| • женщина 21 год обратилась на приём к неврологу |
|--|

Жалобы

- |  |
|--|
| • два эпизода потери сознания с развитием судорог в течение 1 месяца |
|--|

Анамнез заболевания

- |   |
|---|
| • Считает себя больной в течение одного месяца, когда произошли два судорожных приступа, промежуток между приступами 7 дней. Перед развитием приступа ощущала состояние «нереальности происходящего». Провоцирующие факторы отрицает. С подросткового возраста возникали эпизоды <i>deja vu</i> до нескольких раз в неделю. Развитие судорожных приступов пациентка связывает с интенсивной интеллектуальной нагрузкой (работает программистом). Самостоятельно никакие препараты не принимала. |
|---|

### Анамнез жизни

- хронические заболевания отрицает
- не курит, алкоголь не употребляет
- профессиональные вредности: электромагнитное поле широкополосного спектра частот от ПЭВМ (п. 3.2.2.4. приказ 302н)
- аллергологический анамнез: не отягощен
- наследственность по эпилепсии не отягощена

### Объективный статус

- Общее состояние удовлетворительное. Вес 42 кг, рост 164 см. Температура тела 36,7 С. АД = 110/75 мм рт. ст., ЧСС = Ps = 82 в 1 мин. ЧД = 17 в 1 мин. Живот мягкий, безболезненный. Физиологические отправления в норме.
- Неврологический статус. Сознание ясное. Менингеальных знаков нет. В сфере ЧМН - без патологии. Сухожильные рефлексы с рук и ног D=S, средней живости. Чувствительность сохранена. Координаторные пробы выполняет удовлетворительно. Симптомы натяжения отрицательные.

### Задания

План обследования	
<b>Задание №1</b>	Для определения структурных потенциально эпилептогенных изменений головного мозга используют
Количество верных ответов	1
Верный ответ 1	Магнитно-резонансную томографию головного мозга
Обоснование	Стандарт первичной медико-санитарной помощи при парциальной эпилепсии (фаза диагностики и подбора терапии) (приказ МЗ РФ №1404н от 24.12.2012)
Результат 1	МР-картина гиппокампального склероза справа
Дистрактор 1	Компьютерную рентгеновскую томографию головного мозга
Результат	Расширение нижнего рога правого бокового желудочка
Дистрактор 2	Электроэнцефалографию
Результат	Спайк-волновая активность F8-T4
Дистрактор 3	Эхоэнцефалографию
Результат	Без смещения М-эхо
<b>Задание №2</b>	Для определения тактики лечения потребуются консультация
Количество верных ответов	1

Верный ответ 1	Нейрохирурга
Обоснование	Структурные изменения на МРТ головного мозга Стандарт первичной медико-санитарной помощи при парциальной эпилепсии (фаза диагностики и подбора терапии) (приказ МЗ РФ №1404н от 24.12.2012)
Результат	Рекомендовано консервативное лечение, в случае неэффективности предхирургическая диагностика
Дистрактор 1	Психиатра
Результат	Психических нарушений не выявлено, продолжить лечение у невролога
Дистрактор 2	Терапевта
Результат	Соматической патологии не выявлено
Дистрактор 3	Акушера-гинеколога
Результат	Олигодисменорея
Диагноз	
<b>Задание №3</b>	На основании клинической картины и данных инструментального обследования, можно поставить диагноз
Количество верных ответов	1
Верный ответ 1	G40.2 Структурная фокальная эпилепсия.
Обоснование	Справочник по формулированию клинического диагноза болезней нервной системы/ Под ред. В.Н. Штока, О.С. Левина. - М.: ООО «Медицинское информационное агенство», 2019. - 520 с. Неврология. Национальное руководство/ Под ред. Гусева Е.И., Коновалова А.Н., Скворцовой В.И., Гехт А.Б. М.: ГЭОТАР-Медиа, 2018 г. 880 стр.
Дистрактор 1	G 37.9 Демиелинизирующая болезнь центральной нервной системы неуточненная
Дистрактор 2	F 42.0 Преимущественно навязчивые мысли или размышления (умственная жвачка)
Дистрактор 3	F 44.5 Диссоциативные конвульсии
<b>Задание №4</b>	Как можно назвать состояния, имеющиеся у пациентки с подросткового возраста
Количество верных ответов	1

Верный ответ 1	Фокальные когнитивные приступы
Обоснование	Классификация Международной Противоэпилептической Лиги 2017 г. Авакян Г.Н. и др. Классификация эпилепсии международной противоэпилептической лиги: пересмотр и обновление 2017 года. Эпилепсия и пароксизмальные состояния, 2017, том 9, №1
Дистрактор 1	Фокальные моторные приступы
Дистрактор 2	Генерализованные немоторные приступы
Дистрактор 3	Неклассифицированные приступы

**Типовые задания для оценивания результатов сформированности компетенции на уровне "Владеть"**

**Перечень практических навыков (умений)**

- Диагностировать наиболее часто встречающиеся неврологические заболевания, их осложнения, а также состояния, угрожающие жизни.
- Оценить результаты клинического и биохимического анализов крови, ликвора, общего анализа мочи, бактериологических посевов и иммуноферментного исследования крови.
- Оценить результаты, рентгенографического исследования костей черепа, МРТ и КТ головного и спинного мозга.

**ПК-2. Способен назначать лечение пациентам с заболеваниями и (или) состояниями эндокринной системы, контролировать его эффективность и безопасность**

**Типовые задания для оценивания результатов сформированности компетенции на уровне "Знать"** (воспроизводить и объяснять учебный материал с требуемой степенью научной точности и полноты):

Пример задания в тестовой форме

*Укажите один правильный ответ:*

1. Профилактика инсульта у больного с транзиторной ишемической атакой
  - 1) ацетилсалициловая кислота
  - 2) аскорбиновая кислота
  - 3) карбамазепин
  - 4) амитриптилин
  
2. Вторичная профилактика инсульта
  - 1) глюкокортикоиды
  - 2) антитромбоцитарные средства (антиагреганты)
  - 4) сосудорасширяющие средства

**Типовые задания для оценивания результатов сформированности компетенции на уровне "Уметь"** (решать типичные задачи на основе воспроизведения стандартных алгоритмов решения)

## Задача №1

### Ситуация

- женщина 21 год обратилась на приём к неврологу

### Жалобы

- два эпизода потери сознания с развитием судорог в течение 1 месяца

### Анамнез заболевания

• Считает себя больной в течение одного месяца, когда произошли два судорожных приступа, промежуток между приступами 7 дней. Перед развитием приступа ощущала состояние «нереальности происходящего». Провоцирующие факторы отрицает. С подросткового возраста возникали эпизоды *deja vu* до нескольких раз в неделю. Развитие судорожных приступов пациентка связывает с интенсивной интеллектуальной нагрузкой (работает программистом). Самостоятельно никакие препараты не принимала.

### Анамнез жизни

- хронические заболевания отрицает
- не курит, алкоголь не употребляет
- профессиональные вредности: электромагнитное поле широкополосного спектра частот от ПЭВМ (п. 3.2.2.4. приказ 302н)
- аллергологический анамнез: не отягощен
- наследственность по эпилепсии не отягощена

### Объективный статус

- Общее состояние удовлетворительное. Вес 42 кг, рост 164 см. Температура тела 36,7 С. АД = 110/75 мм рт. ст., ЧСС = Ps = 82 в 1 мин. ЧД = 17 в 1 мин. Живот мягкий, безболезненный. Физиологические отправления в норме.
- Неврологический статус. Сознание ясное. Менингеальных знаков нет. В сфере ЧМН - без патологии. Сухожильные рефлексы с рук и ног D=S, средней живости. Чувствительность сохранена. Координаторные пробы выполняет удовлетворительно. Симптомы натяжения отрицательные.

### Задания

Лечение	
<b>Задание №1</b>	Дальнейшее лечение и обследование пациента должно проводиться в
Количество верных ответов	1
Верный ответ 1	амбулаторных условиях

Обоснование	<p>Стандарт первичной медико-санитарной помощи при парциальной эпилепсии (фаза диагностики и подбора терапии) (приказ МЗ РФ №1404н от 24.12.2012)</p> <p>Показание для госпитализации:</p> <ul style="list-style-type: none"> <li>• Впервые в жизни развившийся эпилептический приступ.</li> <li>• Эпилептический статус</li> <li>• Хирургическое лечение эпилепсии</li> </ul>
Дистрактор 1	условиях дневного стационара
Дистрактор 2	неврологическом отделении
Дистрактор 3	нейрохирургическом отделении
<b>Задание №2</b>	Препараты какой группы показаны для назначения
Количество верных ответов	1
Верный ответ 1	Антиконвульсанты
Обоснование	Неврология. Национальное руководство/ Под ред. Гусева Е.И., Коновалова А.Н., Скворцовой В.И., Гехт А.Б. М.: ГЭОТАР-Медиа, 2018 г. 880 стр.
Дистрактор 1	Нейролептики
Дистрактор 2	Транквилизаторы
Дистрактор 3	Антидепрессанты
<b>Задание №3</b>	Предпочтительный путь введение препаратов
Количество верных ответов	1
Верный ответ 1	Энтеральный
Обоснование	<p>Неврология. Национальное руководство/ Под ред. Гусева Е.И., Коновалова А.Н., Скворцовой В.И., Гехт А.Б. М.: ГЭОТАР-Медиа, 2018 г. 880 стр.</p> <p>Стандарт первичной медико-санитарной помощи при парциальной эпилепсии (фаза диагностики и подбора терапии) (приказ МЗ РФ №1404н от 24.12.2012)</p>
Дистрактор 1	Парентеральный
Дистрактор 2	Трансдермальный
Дистрактор 3	Ингаляционный
<b>Задание №4</b>	С учетом типа приступа, для инициальной терапии показан

Количество верных ответов	1
Верный ответ 1	Карбамазепин
Обоснование	Рекомендации Международной Противозепилептической Лиги от 2013 г. Уровень доказательности А
Дистрактор 1	Фенобарбитал
Дистрактор 2	Клоназепам
Дистрактор 3	Ламотриджин
<b>Задание №5</b>	Рекомендуемая продолжительность курса терапии
Количество верных ответов	1
Верный ответ 1	5 лет
Обоснование	Неврология. Национальное руководство/ Под ред. Гусева Е.И., Коновалова А.Н., Скворцовой В.И., Гехт А.Б. М.: ГЭОТАР-Медиа, 2018. - 880 стр. Рациональная фармакотерапия в неврологии: руководство для практикующих врачей / Г.Н. Авакян, А.Б. Гехт, А.С. Никифоров; под общ. ред. Е.И. Гусева. - М.: Литтерра, 2014. - 744 с.
Дистрактор 1	1 год
Дистрактор 2	3 года
Дистрактор 3	10 лет
<b>Задание №6</b>	Какой критерий используется для контроля эффективности лечения
Количество верных ответов	1
Верный ответ 1	Частота приступов
Обоснование	Рациональная фармакотерапия в неврологии: руководство для практикующих врачей / Г.Н. Авакян, А.Б. Гехт, А.С. Никифоров; под общ. ред. Е.И. Гусева. - М.: Литтерра, 2014. - 744 с.
Дистрактор 1	Наличие побочных эффектов
Дистрактор 2	Субъективное ощущение пациента
Дистрактор 3	Мнение лечащего врача



<b>Задание №7</b>	С учетом возможного приёма комбинированных оральных контрацептивов, препараты с каким механизмом действия противопоказаны
Количество верных ответов	1
Верный ответ 1	Индуктор цитохрома P450
Обоснование	Рациональная фармакотерапия в неврологии: руководство для практикующих врачей / Г.Н. Авакян, А.Б. Гехт, А.С. Никифоров; под общ. ред. Е.И. Гусева. - М.: Литтерра, 2014. - 744 с.
Дистрактор 1	Ингибитор цитохрома P450
Дистрактор 2	Связывание с протеином SV2A
Дистрактор 3	Ингибитор медленных Na-каналов
Вариатив	
<b>Задание №8</b>	Имеются ли у данной пациентки предпосылки для формирования фармакорезистентности
Количество верных ответов	1
Верный ответ 1	Да (гиппокампальный склероз)
Обоснование	Структурные изменения головного мозга Неврология. Национальное руководство/ Под ред. Гусева Е.И., Коновалова А.Н., Скворцовой В.И., Гехт А.Б. М.: ГЭОТАР-Медиа, 2018 г. 880 стр.
Дистрактор 1	Нет (женский пол)
Дистрактор 2	Нет (позднее начало)
Дистрактор 3	Нет (отсутствует неврологический дефицит)

**Типовые задания для оценивания результатов сформированности компетенции на уровне "Владеть"**

**Перечень практических навыков (умений)**

1. Оценить результаты клинического и биохимического анализов крови, ликвора, общего анализа мочи, бактериологических посевов и иммуноферментного исследования крови.
2. Оценить результаты, рентгенографического исследования костей черепа, МРТ и КТ головного и спинного мозга.
3. Назначить лечение при наиболее часто встречающихся заболеваниях. Оказать первую врачебную помощь при инфекционно-токсическом шоке, судорогах, отеке мозга, остановке дыхания и сердечной деятельности

**Справка**

о материально-техническом обеспечении рабочей программы дисциплины  
Неврология

<b>№ п\п</b>	<b>Наименование специальных* помещений и помещений для самостоятельной работы</b>	<b>Оснащенность специальных помещений и помещений для самостоятельной работы</b>
1	Учебные комната №32, ул.Советская, д.4	Персональный компьютер, проектор, таблицы, молотки неврологические, камертон С 128
2	Аудитория №1, ул.Советская, д.4	Персональный компьютер, проектор, таблицы, молотки неврологические, камертон С 128

\*Специальные помещения - учебные аудитории для проведения занятий лекционного типа, занятий семинарского типа, курсового проектирования (выполнения курсовых работ), групповых и индивидуальных консультаций, текущего контроля и промежуточной аттестации, а также помещения для самостоятельной работы.

**Лист регистрации изменений и дополнений на \_\_\_\_\_ учебный год  
в рабочую программу дисциплины (модуля, практики)**

---

(название дисциплины, модуля, практики)

для ординаторов,

специальность: \_\_\_\_\_  
(название специальности)

форма обучения: очная/заочная

Изменения и дополнения в рабочую программу дисциплины рассмотрены на  
заседании кафедры « \_\_\_\_\_ » \_\_\_\_\_ 202\_\_ г. (протокол № \_\_\_\_\_ )

Зав. кафедрой \_\_\_\_\_ (ФИО)  
*подпись*

**Содержание изменений и дополнений**

№ п/п	Раздел, пункт, номер страницы, абзац	Старый текст	Новый текст	Комментарий
1				
2				
3		-		