

федеральное государственное бюджетное образовательное учреждение высшего образования
«Тверской государственный медицинский университет»
Министерства здравоохранения Российской Федерации

Кафедра неврологии, реабилитации и нейрохирургии



УТВЕРЖДАЮ
Проректор по учебной работе

_____ Л.А.Мурашова

16 марта 2023 г.

Рабочая программа дисциплины

Неврология, нейрохирургия
для студентов 4 курса,

направление подготовки (специальность)
31.05.01 Лечебное дело (уровень специалитета)

форма обучения
очная

Рабочая программа дисциплины обсуждена на
заседании кафедры
«16» февраля 2023 г.
(протокол № 7)
Зав. кафедрой _____
д.м.н, проф. Л.В.Чичановская

Разработчик рабочей программы:
д.м.н, проф. Л.В.Чичановская
к.м.н., доцент Т.В. Меньшикова

Тверь 2023

I. Внешняя рецензия дана главным врачом ГБУЗ «ГКБ№7» Янушевичем Е.А.

Рабочая программа рассмотрена на заседании профильного методического совета

«02» февраля 2023 г. (протокол № 3)

Рабочая программа рекомендована к утверждению на заседании центрального координационно-методического совета 16 марта 2023 г. (протокол № 7)

II. Пояснительная записка

Рабочая программа дисциплины разработана в соответствии с федеральным государственным образовательным стандартом высшего образования (ФГОС ВО) по направлению подготовки (специальности) 31.05.01 Лечебное дело с учётом рекомендаций основной профессиональной образовательной программы (ОПОП) высшего образования.

1. Цель и задачи дисциплины

Целью дисциплины является формирование у обучающегося общепрофессиональных компетенций для оказания квалифицированной медицинской помощи в соответствии с федеральным государственным образовательным стандартом.

Задачами освоения дисциплины являются:

- Научить диагностировать патологические неврологические, нейрохирургические состояния, заболевания на основе анамнестических, клинических, неврологических, лабораторно-инструментальных, медико-генетических, нейрохирургических методов исследования
- Научить тактике ведения и прогнозированию дальнейшего течения неврологического, нейрохирургического заболевания, в том числе неотложных состояний.

2. Планируемые результаты обучения по дисциплине

Формируемые компетенции	Индикатор достижения	Планируемые результаты обучения
ОПК-4 Способен применять медицинские изделия, предусмотренные порядком оказания медицинской помощи, а также проводить обследования пациента с целью установления диагноза	ИОПК-4.1 Применяет медицинские изделия, предусмотренные порядком оказания медицинской помощи.	Знать: -медицинские показания к применению медицинских изделий при наиболее распространенных заболеваниях; Уметь: - применять медицинские изделия, предусмотренные порядком оказания медицинской помощи при наиболее распространенных заболеваниях; Владеть навыками: - применения медицинских изделий, предусмотренных порядком оказания медицинской помощи при наиболее распространенных заболеваниях.
	ИОПК-4.2 Владеет алгоритмом применения медицинских изделий, специализированного оборудования при решении профессиональных задач	Знать: -алгоритм к применения медицинских изделий, специализированного оборудования при решении профессиональных задач; Уметь: - использовать алгоритм применения медицинских изделий, специализированного оборудования при решении профессиональных задач Владеть навыками: - применения медицинских изделий, специализированного оборудования при решении профессиональных задач.
	ИОПК-4.3 Обосновывает выбор использования медицинских изделий,	Знать: - показания, противопоказания, принципы функционирования медицинских изделий, специализированного оборудования;

<p>ОПК-7 Способен назначать лечение и осуществлять контроль его эффективности и безопасности</p>	<p>специализированного оборудования при решении профессиональных задач.</p> <p>ИОПК-4.4 Оценивает результаты использования инструментальных методов обследования при решении профессиональных задач с позиций доказательной медицины</p> <p>ИОПК-7.1 Умеет применять лекарственные препараты и медицинские изделия для лечения патологических заболеваний и состояний</p> <p>ИОПК-7.2 Умеет использовать современные алгоритмы лечения заболеваний в соответствии с порядками оказания медицинской помощи, клиническими рекомендациями, с</p>	<p>Уметь: - обосновывать выбор использования медицинских изделий, специализированного оборудования при решении профессиональных задач; Владеть навыками: - назначения медицинских изделий, специализированного оборудования при решении профессиональных задач.</p> <p>Знать: - возможные результаты использования инструментальных методов обследования при решении профессиональных задач с позиций доказательной медицины; Уметь: - интерпретировать результаты использования инструментальных методов обследования при решении профессиональных задач с позиций доказательной медицины; Владеть навыками: - оценки результатов использования инструментальных методов обследования при решении профессиональных задач с позиций доказательной медицины</p> <p>Знать: - порядки оказания медицинской помощи, клинические рекомендации, стандарты медицинской помощи; Уметь: - назначить лекарственные препараты и медицинские изделия для лечения патологических заболеваний и состояний в соответствии с порядком оказания медицинской помощи, клиническими рекомендациями, стандартами медицинской помощи; Владеть навыками: - применения лекарственных препаратов и медицинских изделий для лечения патологических заболеваний и состояний в соответствии с порядком оказания медицинской помощи, клиническими рекомендациями, стандартами медицинской помощи.</p> <p>Знать: - современные алгоритмы лечения заболеваний в соответствии с порядками оказания медицинской помощи, клиническими рекомендациями, с учетом стандартов медицинской помощи; Уметь: - пользоваться современными алгоритмами лечения заболеваний в соответствии с порядками оказания медицинской помощи,</p>
---	--	--

	<p>учетом стандартов медицинской помощи</p> <p>ИОПК-7.3 Владеет методами контроля эффективности применения лекарственных препаратов для лечения с позиции доказательной медицины</p> <p>ИОПК-7.4 Умеет оценивать безопасность лечения с учётом морфофункционального состояния организма</p>	<p>клиническими рекомендациями, с учетом стандартов медицинской помощи; Владеть навыками: - применения современных алгоритмов лечения заболеваний в соответствии с порядками оказания медицинской помощи, клиническими рекомендациями, с учетом стандартов медицинской помощи.</p> <p>Знать: - методы контроля эффективности применения лекарственных препаратов для лечения с позиции доказательной медицины; Уметь: - пользоваться методами контроля эффективности применения лекарственных препаратов для лечения с позиции доказательной медицины; Владеть навыками: - применения методов контроля эффективности применения лекарственных препаратов для лечения с позиции доказательной медицины.</p> <p>Знать: - методы оценки безопасности лечения с учётом морфофункционального состояния организма; Уметь: - применить методы оценки безопасности лечения с учётом морфофункционального состояния организма; Владеть навыками: - применения методов оценки безопасности лечения с учётом морфофункционального состояния организма.</p>
--	---	---

3. Место дисциплины в структуре основной профессиональной образовательной программы

Учебная дисциплина «Неврология, нейрохирургия» входит в Обязательную часть Блока 1 ОПОП специалитета. Содержательно она закладывает основы знаний и практических умений в работе с больными старше 18 лет.

Данная дисциплина – это этап изучения основных неврологических, нейрохирургических и генетических заболеваний у взрослого населения. За время обучения студенты должны совершенствовать свои знания и приобретенные компетенции по изученным разделам специальности «Лечебное дело», ознакомиться с редкими и сложными в диагностическом отношении заболеваниями и синдромами. В рамках данной дисциплины проводится изучение следующих разделов – топическая диагностика заболеваний нервной системы, клиническая неврология, нейрохирургия.

Неврология, нейрохирургия непосредственно связаны с дисциплинами: пропедевтика внутренних болезней и лучевая диагностика, факультетская терапия и проф. болезни, дерматовенерология, госпитальная терапия и эндокринология, офтальмология, оториноларингология, фтизиатрия, госпитальная хирургия и урология, инфекционные болезни, поликлиническая терапия.

Преподавание дисциплины основано на современных представлениях об этиологии, принципах и методах диагностики неврологической, нейрохирургической и генетической патологии, современных классификациях, а также методах профилактики и лечения, соответствующих принципам доказательной медицины.

В процессе изучения дисциплины «неврология, нейрохирургия» расширяются знания, навыки и компетенции для успешной профессиональной деятельности врача по специальности «Лечебное дело».

Уровень начальной подготовки обучающегося для успешного освоения дисциплины

Знать анатомо-физиологические особенности систем органов; патофизиологические процессы в организме у лиц старше 18 лет в различные возрастные периоды; методику обследования;

Перечень дисциплин и практик, усвоение которых студентами необходимо для изучения топической диагностики заболеваний нервной системы, клинической неврологии, нейрохирургии и медицинской генетики

Анатомия

Разделы: анатомические особенности систем органов;

Нормальная физиология

Разделы: физиология систем органов, обмен веществ и энергии, терморегуляция;

Медицинская биология и генетика

Разделы: биология развития, роль наследственности и внешних факторов в эмбриогенезе, наследственность и изменчивость;

Биохимия

Разделы: обмен веществ, биохимия питания, биохимия крови, энергетический обмен;

Патологическая анатомия

Разделы: врожденные пороки развития, болезни органов дыхания, сердца, печени, почек, желез внутренней секреции;

Патологическая физиология

Разделы: патофизиологические особенности метаболизма, нейроэндокринной регуляции; воспаление; патофизиология систем органов и гемостаза; шок;

Микробиология, иммунология

Разделы: учение об инфекциях, иммунитете;

Гигиена

Разделы: гигиенические аспекты работы медицинских учреждений педиатрического профиля;

Пропедевтика внутренних болезней

Разделы: методика обследования, семиотика и синдромы поражения органов и систем органов; закономерности физического развития; закономерности физического и нервно-психического развития.

4. Объем дисциплины составляет 7 зачетных единиц, 252 академических часов, в том числе 150 часов, выделенных на контактную работу обучающихся с преподавателем, 102 часа самостоятельной работы обучающихся

5. Образовательные технологии

В процессе преподавания дисциплины используются следующие образовательные технологии, способы и методы формирования компетенций: лекция-визуализация, проблемная лекция, тренинг, дебаты, мозговой штурм, мастер-класс, регламентированная дискуссия, деловая и ролевая учебная игра, разбор

клинических случаев, подготовка и защита истории болезни, посещение врачебных конференций, консилиумов, участие в научно-практических конференциях и съездах, симпозиумах, учебно-исследовательская работа студента, подготовка и защита рефератов, подготовка к клинико-практическим занятиям, самостоятельное освоение части теоретического материала.

Элементы, входящие в самостоятельную работу студента: подготовка к семинарским и практическим занятиям, экзамену, написание истории болезни, рефератов, работа с Интернет-ресурсами.

6. Формы промежуточной аттестации

Промежуточная аттестация– в 8 семестре проводится трехэтапный курсовой экзамен.

III. Учебная программа дисциплины

1. Содержание дисциплины

Раздел 1. Введение в неврологию, нейрохиргию.

1.1. История неврологии, нейрохирургии.

1.2. Физиологические и анатомические особенности нервной системы. Основы филогенеза, онтогенеза нервной системы. Принцип гетерохронности в возрастной эволюции мозга. Системно-функциональная дискретность мозга.

1.3. Развитие нервно-психических функций в условиях патологии. Компенсаторные возможности мозга

Раздел 2. Исследование нервной системы.

2.1. Анамнез, исследование рефлекторно-двигательных функций, чувствительности, функций черепных нервов, вегетативной нервной системы, высших корковых функций.

2.2. Методы исследования в неврологии, нейрохирургии, медицинской генетике.

2.2.1. Нейровизуализационные методы

2.2.2. Биохимические методы

2.2.3. Методы функциональной диагностики

2.2.4. Медико-генетические методы

Раздел 3. Функциональная анатомия нервной системы и основные неврологические синдромы

3.1. Большие полушария головного мозга, подкорковая область, ствол мозга, вегетативная нервная система, спинной мозг, периферическая нервная система. Кровоснабжение головного и спинного мозга. Оболочки головного и спинного мозга.

3.2. ЧМН: функциональная анатомия и синдромы поражения.

3.3. Синдромы двигательных нарушений (пирамидные, экстрапирамидные, мозжечковые расстройства). Головокружение

3.4. Синдромы нарушений чувствительности и функций органов чувств.

3.5. Синдромы нарушения вегетативной нервной системы. Нарушения сна

3.6. Синдромы нарушения высших корковых функций. Когнитивные нарушения.

Раздел 4. Воспалительные инфекционные заболевания нервной системы.

4.1. Острые гнойные, серозные и хронические менингиты.

4.1.1. Этиология. Патогенез.

4.1.2. Классификация. Клинические проявления и их особенности в различных возрастных группах.

4.1.3. Методы диагностики и их оценка.

4.1.4. Дифференциальный диагноз.

4.1.5. Стандарты лечения. Неотложная терапия. Реабилитация. Прогноз.

4.1.6. Первичная профилактика; профилактика осложнений.

4.2. Энцефалиты

4.2.1. Этиология, патогенез, клинические проявления в различных возрастных группах. Головокружение, когнитивные нарушения, расстройства сна у больных с воспалительными заболеваниями нервной системы

4.2.2. Поражение нервной системы при сифилисе, СПИДе, туберкулезе.

4.2.3. Методы диагностики и оценка результатов их проведения.

4.2.4. Дифференциальный диагноз.

4.2.5. Стандарты лечения. Неотложная терапия. Прогноз.

4.2.6. Первичная профилактика; профилактика осложнений. Реабилитационные мероприятия.

Раздел 5. Сосудистые заболевания нервной системы.

5.1. Хроническая церебральная и спинальная сосудистая патология.

5.1.1. Этиология и факторы риска. Классификация.

5.1.2. Клинические проявления в различных возрастных группах. Головокружение, когнитивные нарушения, расстройства сна у больных с хронической сосудистой патологией центральной нервной системы

5.1.3. Критерии диагностики. Оценка методов диагностики. Дифференциальный диагноз.

5.1.4. Стандарты лечения. Прогноз. Профилактика. Реабилитация

5.2. Острые нарушения церебрального и спинального кровообращения.

5.2.1. Этиология и факторы риска. Классификация. Патогенетические варианты.

5.2.2. Клинические проявления.

5.2.3. Критерии диагностики. Оценка методов диагностики. Дифференциальный диагноз.

5.2.4. Стандарты лечения. Прогноз.

5.3. Профилактика сосудистых заболеваний нервной системы (первичная и вторичная)

5.4. Методы реабилитации.

5.5. Диспансеризация сосудистых больных.

Раздел 6. Заболевания периферической нервной системы.

6.1. Поражение периферических и черепных нервов.

6.1.1. Этиология и факторы риска. Классификация.

6.1.2. Клинические проявления в различных возрастных группах. Болевые синдромы.

6.1.3. Критерии диагностики. Оценка методов диагностики. Дифференциальный диагноз.

6.1.4. Стандарты лечения. Коррекция болевых синдромов. Прогноз.

6.2. Вертеброгенные заболевания.

6.2.1. Этиология и факторы риска. Классификация.

6.2.2. Клинические проявления в различных возрастных группах. Болевые синдромы

6.2.3. Критерии диагностики. Оценка методов диагностики. Дифференциальный диагноз.

6.2.4. Стандарты лечения. Коррекция болевых синдромов. Прогноз.

6.3. Профилактика заболеваний периферической нервной системы. Реабилитация. Диспансеризация.

Раздел 7. Эпилепсия. Синкопальные состояния.

7.1. Этиология. Патогенез. Классификация. Клинические проявления в различных возрастных группах.

7.2. Критерии диагностики. Оценка методов диагностики. Дифференциальный диагноз.

7.3. Стандарты лечения. Прогноз.

7.4. Профилактика осложнений эпилепсии. Диспансерное наблюдение пациентов.

Раздел 8. Травмы нервной системы.

8.1. Черепно-мозговая травма. Этиология и факторы риска. Классификация. Клинические проявления. Головокружение, когнитивные нарушения, расстройства сна у больныхс травматическим поражением головного мозга. Критерии диагностики. Дифференциальный диагноз. Стандарты лечения. Прогноз.

8.2. Спинальная травма. Этиология и факторы риска. Классификация. Клинические проявления. Критерии диагностики. Дифференциальный диагноз. Стандарты лечения. Прогноз.Травматическое поражение периферической нервной системы. Этиология и факторы риска. Классификация. Клинические проявления. Критерии диагностики. Дифференциальный диагноз. Стандарты лечения. Прогноз.

Раздел 9. Опухоли нервной системы.

9.1. Опухоли головного мозга. Этиология и факторы риска. Классификация. Клинические проявления. Головокружение, когнитивные нарушения, расстройства сна у больныхс опухолями головного мозга. Критерии диагностики. Дифференциальный диагноз. Стандарты лечения. Прогноз.

9.2 Опухоли спинного мозга. Этиология и факторы риска. Классификация. Клинические проявления. Критерии диагностики. Дифференциальный диагноз. Стандарты лечения. Прогноз.Опухоли периферической нервной системы. Этиология и факторы риска. Классификация. Клинические проявления. Критерии диагностики. Дифференциальный диагноз. Стандарты лечения. Прогноз.

Раздел 10. Наследственные заболевания.

10.1. Наследственные болезни метаболизма с поражением нервной системы. Классификация. Клинические проявления. Критерии диагностики. Генетические методы исследования. Дифференциальный диагноз. Стандарты лечения. Прогноз.

10.2. Наследственные болезни с преимущественным поражением пирамидной и экстрапирамидной систем. Классификация. Клинические проявления. Критерии диагностики. Генетические методы исследования. Дифференциальный диагноз. Стандарты лечения. Прогноз.

10.3. Хромосомные болезни и пороки развития. Факоматозы. Классификация. Клинические проявления. Критерии диагностики. Генетические методы исследования. Дифференциальный диагноз. Стандарты лечения. Прогноз.

10.4. Наследственные нервно-мышечные болезни. Миастения. Классификация. Клинические проявления. Критерии диагностики. Генетические методы исследования. Дифференциальный диагноз. Стандарты лечения. Прогноз.

Раздел 11. Поражение нервной системы при соматических заболеваниях.

11.1. Общие механизмы патогенеза.

11.2. Неврологические синдромы при заболеваниях сердца и магистральных сосудов; при поражении бронхо-легочного аппарата; при поражении желудочно-кишечного тракта, печени и поджелудочной железы; при гематологических заболеваниях; при нейроэндокринных расстройствах. Особенности клинических проявлений в различных возрастных группах. Головокружение, когнитивные нарушения, расстройства сна, боевые синдромы при соматических заболеваниях

11.3. Диагностическая и лечебная тактика. Профилактические мероприятия.

Раздел 12. Заболевания вегетативной нервной системы.

12.1. Этиология и факторы риска. Классификация. Клинические проявления.

12.2. Критерии диагностики. Дифференциальный диагноз. Стандарты лечения. Прогноз. Диспансеризация больных

Раздел 13. Демиелинизирующие и дегенеративные заболевания нервной системы

13.1. Рассеянный склероз. Этиология. Патогенез. Классификация течения заболевания. Клинические проявления. Критерии диагностики. Оценка методов диагностики. Дифференциальный диагноз. Стандарты лечения. Прогноз.

13.2. Боковой амиотрофический склероз. Этиология. Патогенез. Классификация. Клинические проявления. Критерии диагностики. Оценка методов диагностики. Дифференциальный диагноз. Стандарты лечения. Прогноз.

13.3. Сирингомиелия. Этиология. Патогенез. Классификация. Клинические проявления. Критерии диагностики. Оценка методов диагностики. Дифференциальный диагноз. Стандарты лечения. Прогноз

2. Учебно-тематический план дисциплины (в академических часах) и матрица компетенций

Коды (номера) модулей (разделов) дисциплины и тем	Контактная работа обучающихся с преподавателем					Всего часов в на контактную работу	Самостоятельная работа студента, включая подготовку к экзамену (зачету)	Итого часов	Формируемые компетенции					Используемые образовательные технологии, способы и методы обучения	Формы текущего, в т.ч. рубежного контроля успеваемости
	лекции	семинары	лабораторные практикумы	практические занятия, клинические практические занятия	экзамен/зачет				ОПК-4	ОПК-7					
1	2	3	4	5	6	7	8	9	10	11	12	13	14	15	16
1.														ЛВ	Т,С,Д
1.1.							2	2	+						
1.2.							2	2	+						
1.3.							2	2	+						

2.														ЛВ	Т,Пр,С
2.1.	0,25			2		2,25	2	4,25	+						
2.2.	0,25			2		2,25	2	4,25	+						
3														ЛВ,КС,Р	Т,Пр,ЗС, С
3.1.				4		4	2	6	+						
3.2.	2			4		6	2	8	+						
3.3.	1,5			4		5,5	2	7,5	+						
3.4.	2			4		6	2	8	+						
3.5.	2			4		6	2	8	+						
3.6.	2			4		6	2	8	+						
4														ПЛ,Т,Д,МШ НПК,ДИ	Т,Пр,ЗС
4.1.	2			8		10	2	12	+	+					

4.2.	2			4		6	2	8	+	+					
5.														ЛВ, Т, Д, ДИ,УИРС, НПК	Т,Пр,ЗС, ИБ
5.1.	1,5			4		5,5	2	7,5	+	+					
5.2.	1,5			4		5,5	2	7,5	+	+					
5.3.	0,5			2		2,5	2	4,5		+					
5.4.	0,5			1		1,5	2	3,5		+					
5.5.				1		1	2	3		+					
6.														ЛВ, ДИ,МГ,КС,Р	Т,СЗ, Пр,ИБ
6.1.	1,5			4		5,5	2	7,5	+	+					
6.2.	1,5			4		5,5	2	7,5	+	+					
6.3.	1			4		5	2	7	+	+					

7.														ЛВ,Р	Т,Пр,ЗС, С
7.1.	0,2			1		1	2	3	+						
7.2.	0,1			1		1	2	3	+						
7.3.	0,1			1		1	2	3		+					
7.4.	0,1			1		1	2	3		+					
8.														ЛВ,Т,ВК,Р	Т,Пр,ЗС, С
8.1.	2			4		6	1	7	+	+					
8.2.	1			4		5	1	6	+	+					
9.														ЛВ,Т,ВК,Р	Т,Пр,С, ЗС
9.1.	2			4		6	1	7	+	+					
9.2.	1			4		5	1	6	+	+					

10														ЛВ,Д,КС,ИБ	Т,Пр,ЗС, ИБ,С
10.1.				6		6	1	7	+	+					
10.2.				6		6	1	7	+	+					
10.3.				6		6	1	7	+	+					
10.4.				6		6	1	7	+	+					
11.														Д,ВК,КС, УИРС	Пр, ЗС,Т,С
11.1.				1		1	1	2	+						
11.2.				2		2	1	3	+						
11.3.				1		1	1	2	+	+					
12.														ЛВ,КС,Р	Т,Пр,С, ЗС
12.1.				2		2	1	3	+						

12.2.				2		2	1	3	+	+					
13															
13.1	1,5			2		2	1	3	+	+					
13.2	1			1		1	1	2	+	+					
13.3	1			1		1	1	2	+	+					
Экзамен							36	36							
ИТОГО:	32			118		150	102	252							

Список сокращений:

1. Используемые образовательные технологии, способы и методы обучения: традиционная лекция (Л), лекция-визуализация (ЛВ), проблемная лекция (ПЛ), тренинг (Т), дебаты (Д), мозговой штурм (МШ), мастер-класс (МК), «круглый стол» (КС), регламентированная дискуссия (РД), деловая и ролевая учебная игра (ДИ, РИ), метод малых групп (МГ), разбор клинических случаев (КС), подготовка и защита истории болезни (ИБ), посещение врачебных конференции, консилиумов (ВК), участие в научно-практических конференциях (НПК), съездах, симпозиумах (Сим), учебно-исследовательская работа студента (УИРС), подготовка и защита рефератов (Р).

2. Формы текущего, вт.ч.рубежного контроля усвоения: Т – тестирование, Пр – оценка освоения практических навыков (умений), ЗС – решение ситуационных задач, КР – контрольная работа, КЗ – контрольное задание, ИБ – написание и защита истории болезни, КЛ – написание и защита кураторского листа, Р – написание и защита реферата, С – собеседование по контрольным вопросам, Д – подготовка доклада.

IV. Фонд оценочных средств для контроля уровня сформированности компетенций (Приложение №1)

1. Оценочные средства для текущего, в т.ч. рубежного контроля успеваемости

Примеры заданий в тестовой форме:

Укажите один правильный ответ:

1. ПРИ ПОРАЖЕНИИ ОТВОДЯЩЕГО НЕРВА ВОЗНИКАЕТ ПАРАЛИЧ МЫШЦЫ

- А. Верхней прямой
- Б. Наружной прямой
- В. Нижней прямой
- Г. Нижней косой

Эталон ответа: 1-Б

2. ПРИ ВИРУСНЫХ ЭНЦЕФАЛИТАХ В ЛИКВОРЕ НАБЛЮДАЕТСЯ

- А. Лимфоцитарный плеоцитоз
- Б. Снижение содержания белка
- В. Увеличение содержания хлоридов
- Г. Верно А и Б
- Д. Верно А и В

Эталон ответа: 2-А

Критерии оценки тестового контроля

Из 50 предложенных заданий в тестовой форме студентом даны правильные ответы:

- 70% и менее заданий - оценка «2»
- 71-80% заданий – оценка «3»
- 81-90% заданий – оценка «4»
- 91-100% заданий – оценка «5»

Примеры контрольных вопросов для собеседования:

1. Какие основные клинические проявления миастении?
2. Каково топико-диагностическое значение альтернирующих синдромов?

Критерии оценки при собеседовании

«5» (отлично) – студент подробно отвечает на вопрос, показывает знание стандартов диагностики и лечения по конкретному вопросу; знание топической диагностики и ее клинической интерпретации

«4» (хорошо) – студент в целом справляется с теоретическими вопросами, допуская неточности в знании стандартов диагностики и лечения (профилактики, реабилитации) по конкретному вопросу; знании топической диагностики и ее клинической интерпретации

«3» (удовлетворительно) – поверхностное владение теоретическим материалом, допускает существенные ошибки при его изложении

«2» (неудовлетворительно) – не владеет теоретическим материалом и делает грубые ошибки. Отсутствуют представления о стандартах ведения пациента, топической диагностике, этио-патогенетических механизмах развития той или иной патологии (в пределах конкретного вопроса для собеседования).

Примеры ситуационных задач

Задача №1

Больная А. 24 лет, поступила в отделение с жалобами на затруднение при ходьбе. Бегать не может, в ходьбе отстает от товарищей. Больной себя считает с 9 лет. Болезнь медленно прогрессирует.

Из анамнеза: травм, инфекционных заболеваний не было. Старший брат ходит медленно, бегать не может. Мать также ходит медленно, в молодости отставала в беге от подруг. Отец здоров. Два деда погибли на фронте. Бабушка по линии матери жива, вторая бабушка умерла от инфаркта миокарда.

Объективно: патологии со стороны внутренних органов не выявлено. Неврологический статус: общемозговых, менингеальных симптомов нет, черепные нервы без патологии. Сила мышц рук и ног хорошая. Сухожильные рефлексы на руках оживлены, на ногах высокие с клonusом стоп. Тонус мышц рук не изменен, в мышцах ног тонус высокий, нарастающий. Симптом Россолимо выявляется на руках и ногах, симптомы Оппенгейма и Бабинского с двух сторон. Походка спастическая, шаркающая, с приведением бедер. Стопы имеют высокий свод, сгибательную контрактуру пальцев. Имеется контрактура в коленных суставах. Брюшные рефлексы отсутствуют. Нарушений чувствительности нет, координация движений не страдает. Клинические и биохимические анализы крови и мочи: в норме.

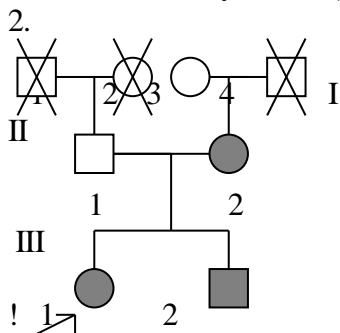
Анализ ликвора: бесцветный, прозрачный, цитоз - 5 в 1 мкл, белок - 0,33 г\л, пробы Квекенштедта и Стукея отрицательные, ЛД - 140 мм.вод.ст.

Вопросы и задания:

1. Назовите ведущий клинический синдром.
2. Нарисуйте родословную данной семьи.
3. Поставьте топический диагноз.
4. Сформулируйте предположительный клинический диагноз.
5. С какой патологией нужно проводить дифференциальный диагноз?
6. Назначьте лечение.
7. Профилактика данного заболевания.

Эталон ответа:

Пирамидный синдром (спастика при ходьбе, высокие рефлексы, патологические рефлексы, высокий тонус мышц).



I,1 - погиб на фронте; I,2 - инфаркт миокарда; I,4 - погиб на фронте; II,2 - семейная спастическая параплегия Штрюмпеля; III,1 - семейная спастическая параплегия Штрюмпеля; III,2 - семейная спастическая параплегия Штрюмпеля.

3. Поражение боковых столбов спинного мозга (кортикоспинальный путь), более выраженное ниже шейного утолщения.
4. Семейная спастическая параплегия Штрюмпеля, аутомно-доминантный тип наследования, прогрессирующее течение.
5. С опухолью спинного мозга, спинальной формой рассеянного склероза.
6. Лечение симптоматическое: миорелаксанты центрального и периферического действия, нейропротекторы; санаторно-курортное лечение. Показано рациональное трудоустройство. Диспансерное наблюдение.
7. ДНК-диагностика (пренатальная) не разработана. Можно определить лишь тип наследования и степень риска рождения больного ребенка (с учетом

того, что болезнь может передаваться как по аутосомно-доминантному, так и аутосомно-рецессивному типам).

Задача №2

Больная Т. 19 лет, поступила в неврологическое отделение с жалобами на снижение остроты зрения, двоение предметов при прямом взоре при взгляде влево, чувство жжения в стопах, шаткость при ходьбе.

Страдает сахарным диабетом около 5 лет, соблюдает диету, регулярно принимает сахаропонижающие средства. Около года назад появилась слабость в ногах, шаткость при ходьбе. Позже стали беспокоить боли и чувство жжения в стопах. Неделю назад возникло двоение предметов, не могла читать.

Объективно: правильного телосложения, пониженного питания. Кожные покровы чистые. АД-130/80 мм.рт.ст., пульс-74 в минуту, ритмичный. Дыхание везикулярное, хрипов нет. Тоны сердца приглушены. Живот мягкий, безболезненный. Печень не пальпируется. Отеков нет.

Неврологический статус: сознание ясное, речь не нарушена. Общемозговых и менингеальных симптомов нет. В сфере черепных нервов: сходящееся косоглазие, зрачки равномерные, реакция их на свет живая. Левое глазное яблоко не доводит кнаружи. Роговичные рефлексы живые. Лицо симметрично. Глотание и речь не нарушены. Язык по средней линии. Сила мышц рук и ног хорошая. Гипотрофия мышц голеней и стоп. Тонус в руках не изменен, в ногах понижен. Рефлексы на руках сохранены, коленные низкие, равномерные, ахилловы не вызываются. Подошвенные рефлексы отсутствуют. Пальце-носовую пробу выполняет удовлетворительно, пяточно-коленную - с атаксией с обеих сторон. Симптом Ромберга положительный. Походка не нарушена. Снижена поверхностная и глубокая чувствительность в стопах. Стопы холодные, сухие. Тазовых расстройств нет.

Клинический анализ крови и мочи: без патологии. Сахар крови - 8,2 ммМл; гликемический профиль: 6,5, 10,2, 10,5, 8,5 ммМл.

Глазное дно: ДЗН бледно-розового цвета, границы четкие. Артерии сужены, вены не изменены. Очаги дистрофии по периферии сетчатки.

Вопросы и задания:

1. Перечислите неврологические расстройства, выявленные у больной?
2. К какому виду расстройств чувствительности относятся ощущения жжения в ногах?
3. Назовите тип нарушения чувствительности, выявленный у больной?
4. Объясните неустойчивость больной в позе Ромберга, чем она обусловлена?
5. Определите место поражения нервной системы.
6. Поставьте клинический диагноз.
7. Объясните патогенез неврологических расстройств.
8. Оцените результаты анализов и дополнительных методов исследования.
9. Какие дополнительные методы исследования необходимо провести?
10. Назначьте лечение.

Эталон ответа:

1. Парез левого отводящего нерва. Поражение периферических нервов нижних конечностей в дистальных отделах.
2. Парестезия.
3. Полиневритический (дистальный).
4. Неустойчивость при пробе Ромберга в данном случае объясняется нарушением глубокой чувствительности (сенситивная атаксия).
5. Отводящий нерв слева и дистальные отрезки длинных нервов ног.

6. Диабетическая нейропатия левого отводящего нерва. Диабетическая полинейропатия нижних конечностей. Диабетическая ретинопатия.
7. Патогенез заболевания связан с аутоиммунной демиелинизацией и микроангиопатией, что приводит к ишемии нерва.
8. Повышенный уровень сахара крови и результаты гликемического профиля указывают на сахарный диабет. Изменения на глазном дне характерны для диабетической ретинопатии.
9. Электронейромиография (в начальной стадии заболевания выявляется демиелинизация, для более поздних стадий характерна аксонопатия).
10. Диета СД, сахаропонижающие средства, вит. гр.В, ангио- и нейропротекторы, физиотерапевтические методы лечения.

Критерии оценки по решению ситуационной задачи:

- оценка **«отлично»** ставится студенту, обнаружившему системные, глубокие знания программного материала, необходимые для решения профессиональных задач, владеющему научным языком, осуществляющему изложение программного материала на различных уровнях его представления, владеющему современными стандартами диагностики, лечения и профилактики заболеваний, основанными на данных доказательной медицины;
- оценки **«хорошо»** заслуживает студент, обнаруживший полное знание программного материала;
- оценки **«удовлетворительно»** заслуживает студент, обнаруживший достаточный уровень знания основного программного материала, но допустивший погрешности при его изложении;
- оценка **«неудовлетворительно»** выставляется студенту, допустившему при ответе на вопросы множественные ошибки принципиального характера.

Темы для УИРС :

- Радионуклидные методы диагностики нервных болезней.
- Исследование вызванных потенциалов при диагностике заболеваний нервной системы.
- Инфекционные поражения твердой мозговой оболочки.
- Острый геморрагический лейкоэнцефалит.
- Прогрессирующая мультифокальная лейкоэнцефалопатия.
- Острая воспалительная демиелинизирующая полирадикулоневропатия Гийена-Барре.
- Дифтерийная полинейропатия.
- Двусторонняя рецидивирующая невропатия лицевого нерва.
- Болезнь Фозергиля.
- Туннельные невропатии.
- Болезнь Шильдера.
- Приобретенные миотонии.
- Кластерная головная боль.
- Инсомнии и гиперсомнии.
- Особенности наблюдения за больными и их лечение после удаления опухоли головного мозга.
- Особенности лечения ЧМТ в разных возрастных группах.
- «Хлыстовая травма» шейного отдела.
- Рассеянный склероз: современные направления лечения.

Критерии оценки УИРС

Зачтено: полное раскрытие темы в соответствии с современными представлениями.
Не зачтено: существенные ошибки при раскрытии темы, использование устаревших данных.

Образец кураторского листа

Ф.И.О. куратора _____

группа _____

Кураторский лист

Ф.И. О. пациента _____

Возраст _____

Дата рождения _____

Неврологические
симптомы _____

Топический диагноз _____

Клинический диагноз _____

Осн. _____

_____ Осл. _____

_____ Сопут. _____

Назначения:

Подпись куратора _____

Оценка _____

Подпись преподавателя _____

(на обратной стороне листа оформление обоснования диагноза)

Критерии оценки кураторского листа:

оценка 5 – написан правильно, замечаний по оформлению нет.

оценка 4 – имеются несущественные ошибки, замечаний по оформлению нет.

оценка 3 – написан неполно (диагноз написан неправильно, не выделены неврологические синдромы), имеются замечания по оформлению.

оценка 2 – написан с грубыми ошибками (отсутствуют разделы кураторского листа, неправильный топический и клинический диагнозы).

СХЕМА ИСТОРИИ БОЛЕЗНИ

ФГБОУ ВО Тверской государственный медицинский университет Минздрава РФ

Кафедра неврологии, реабилитации и нейрохирургии

Зав. кафедрой, д.м.н. проф. Л.В.Чичановская

Преподаватель: доцент (асс.) _____

История болезни

возраст (дата рождения)

Основной клинический диагноз (по классификации):

Осложнения основного диагноза:

Сопутствующий диагноз:

Топический диагноз поражения нервной системы:

Куратор: студент _____ группы
лечебного факультета

(Ф.И.О.)

Даты курации

Дата подачи истории

П л а н

Возраст. Национальность. Профессия. Семейное положение. Дата поступления в клинику.

ЖАЛОБЫ БОЛЬНОГО

Жалобы описываются с их подробной характеристикой. При болях указывается их характер (тупые, острые, стреляющие), локализация, длительность (постоянные, периодические), интенсивность и динамика в течение суток и т.д. Уровень боли по ВАШ. При слабости в конечностях — выраженность этих расстройств (отсутствие движений в руке, ноге, обеих руках и ногах и т. д.). При жалобах на припадок - подробное описание его характера (со слов больного или окружающих): длительность, состояние сознания, пред- и послеприпадочные периоды и др.

АНАМНЕЗ БОЛЕЗНИ

Отмечается дата начала заболевания (при остром возникновении) или примерное время, когда больной обратил внимание на факторы, предшествующие или сопутствующие заболеванию. Желательно отметить, с чем больной связывает возникновение заболевания. Например, травма головы, тела, инфекция - грипп, ангина и др., физическое и умственное переутомление, психические травмы, интоксикации и др. Начальные симптомы болезни. Подробно описывается развитие и течение заболевания, периоды ремиссии и ухудшения, длительность их. Последовательность изменения симптомов. Факторы, ухудшающие течение болезни или способствующие улучшению состояния. Изменение работоспособности во время болезни. Анализы и исследования, производившиеся до госпитализации в клинику. Предшествующее лечение (стационарное, амбулаторное, где, продолжительность его, установленные диагнозы). Эффективность предыдущего лечения.

ОБЩИЙ АНАМНЕЗ

Место рождения. Развитие в раннем детстве. Перенесенные детские болезни. Учеба в школе, успеваемость, отношение к занятиям. Полученное образование. Трудовая дисциплина. Служба в армии. Условия работы, бытовые условия. Интоксикации (курение, алкоголь, наркотики), у женщин - время начала месячных, беременность, роды, аборт, выкидыши.

Состав и здоровье членов семьи, взаимоотношения в семье. Перенесенные заболевания. Травмы. Характер травмы и длительность посттравматических расстройств. Перенесенные операции. Умственные и психические перенапряжения. Заболевания у ближайших родственников (нервные, душевные болезни, наркомании, алкоголизм, хронические инфекции, опухоли, сосудистые болезни и др.).

ОБЩЕЕ СОСТОЯНИЕ БОЛЬНОГО

Положение больного в момент обследования. Общий вид, телосложение, питание, вес и рост. Кожа: окраска, рубцы, внутрикожные и подкожные образования (липомы, фибромы и т. п.). Волосы, ногти, слизистые оболочки. Состояние полости рта. Лимфатические узлы. Деформации позвоночника (кифоз, лордоз, сколиоз и др.). Подвижность различных отделов позвоночника, болезненность при нагрузке, болезненность остистых отростков при перкуссии. Форма черепа, перкуссия черепа. Деформация суставов, контрактуры, анкилозы. Развитие мышечной системы. Эндокринные железы (половые, щитовидная, надпочечники, гипофиз). Вторичные половые признаки.

Легкие - данные перкуссии и аускультации.

Сердце - данные перкуссии и аускультации. Пульс, его характеристика.

Артериальное давление.

Органы пищеварения, печень и селезенка.

Тазовые органы - задержка, недержание мочи, кала, императивные позывы и т.д.

НЕВРОЛОГИЧЕСКИЙ СТАТУС. ПСИХИКА

Сознание (ясное, оглушенное, спутанное, возбужденное, ступор, кома), ориентировка в месте и времени. Настроение - ровное, угнетенное, безразличное, склонность к шуткам, дурашливость, эйфория и др.

Поведение при обследовании, отношение к своему заболеванию (сознание болезни, критическая оценка и эмоциональное отношение к нему). Память: сохранена, снижена (на давние или недавние события). Бредовые идеи. Обманы восприятий. Состояние интеллекта.

МЕНИНГЕАЛЬНЫЕ СИМПТОМЫ

Ригидность мышц затылка, симптом Кернига, симптомы Брудзинского.

ЧЕРЕПНОМОЗГОВЫЕ НЕРВЫ

I пара — обонятельный нерв. Обоняние: сохранено, снижено, утрачено. Наличие обонятельных галлюцинаций. Исследовать обоняние с помощью не раздражающих пахнущих веществ (мята, валериана и др.), отдельно справа и слева.

II пара — зрительный нерв. Острота зрения на каждый глаз с коррекцией и без коррекции. Цветовосприятие. Поля зрения. Состояние глазного дна.

III, IV, VI пары — глазо-двигательный, блоковый, отводящий нервы. Ширина и равномерность глазных щелей. Объем движений глазных яблок в стороны, вверх вниз. Наличие сходящегося косоглазия. Диплопия. Парезы и параличи зрения. Наличие спонтанного нистагма при крайних отведениях глаз.

Зрачки — форма, величина (мидрiaz, миоз); равномерность (неравномерные - анизокория). Реакция зрачков на свет (прямая, содружественная), на конвергенцию и аккомодацию (выражена хорошо, ослаблена, отсутствует).

V пара — тройничный нерв. Болезненность при давлении на точки выхода ветвей тройничного нерва (надглазничная, подглазничная и подбородочная). Боли и парестезии в области лица. Болевая, температурная, тактильная чувствительность кожи лица, слизистой рта, носа, языка (сохранена, снижена, утрачена, извращена — гиперпатия). Описать границы расстройств чувствительности на лице (зоны 1, 2, 3 ветвей, сегментарные зоны Зельдера). Жевательная мускулатура (выраженность, напряжение, атрофии). Движение нижней челюсти.

Роговичный (корнеальный), конъюнктивальный, носовой, нижнечелюстной рефлекс (сохранены, снижены, отсутствуют, их равномерность).

VII пара — лицевой нерв. Состояние лицевой мускулатуры — выраженность и равномерность лобных и носогубных складок, расположение углов рта в покое и при заданных движениях (наморщивание лба, зажмуривание глаз, нахмуривание бровей, надувание щек, оскал зубов). Слезотечение, сухость глаз. Вкус на передних 2/3 языка.

Слух (гиперакузия)

VIII пара — слуховой нерв. Острота слуха на разговорную и шепотную речь в отдельности на каждое ухо. Шум в ушах, обострение слуха (гиперакузия), головокружение. Вестибулярная атаксия. Нистагм (горизонтальный, вертикальный, ротаторный).

IX — X пары — языкоглоточный и блуждающий нервы. Глотание - нормальное, затруднено, расстроено (поперхивание при еде, попадание жидкой пищи в нос). Звучность голоса - нормальная, ослаблена, отсутствует (афония). Подвижность мягкого неба - достаточная, ослаблена, с какой стороны. Вкус на задней трети языка - нормальный, ослаблен, отсутствует. Саливация. Небный, глоточный рефлексы, их живость, равномерность).

XI пара - добавочный нерв. Внешний вид грудино-ключично-сосцевидных и трапецевидных мышц - нормальный, атрофии, с какой стороны, степень их. Объем активных движений при поворотах головы, при поднимании плеч, при сближении лопаток - нормальный, ограничен, с какой стороны.

XII пара—подъязычный нерв. Внешний вид языка: нормальный, атрофия, фибриллярные подергивания (с какой стороны). Положение языка при высовывании — по средней линии, отклонение в сторону. Объем активных движений языка в стороны, вверх, вниз - нормальный, ограничен. Четкость и ясность произношения - нормальное, дизартрия, анартрия.

ДВИГАТЕЛЬНАЯ СФЕРА

Осмотр мускулатуры рук, ног и туловища. Наличие атрофии или гипертрофии - указать, каких мышц, степень атрофии, провести данные измерений сантиметровой лентой окружности конечностей (плечо, предплечье, бедро, голень). Фибриллярные и фасцикулярные подергивания (есть или нет, их локализация).

Активные движения. Объем активных движений в суставах конечностей. При ограничении движений указать, в каких суставах и степень ограничения. Мышечная сила. Проба Барре (верхняя и нижняя).

Пассивные движения - возможны в полном объеме или ограничены. Указать степень ограничения (в градусах). Наличие тугоподвижности в суставах. Контрактуры. Состояние мышечного тонуса (определяется во время пассивных движений и при ощупывании мышц): нормальный, снижен, повышен. Характер повышения мышечного тонуса (по пирамидному или экстрапирамидному типу). Наличие феномена «зубчатого колеса». Синкинезии. Механическая возбудимость мышц.

Непроизвольные движения (гиперкинезы): дрожание, хорей, атетоз, хорей-атетоз, судороги, тики, торсионный спазм, миоклонии (имеются, отсутствуют). При описании гиперкинезов отмечать их амплитуду, темп, ритм, стереотипность или разнообразие, постоянство (постоянные, только в покое или при движениях). Гипокинезия - бедность, замедленность движений.

Координация движений: пальце-носовая и пяточно-коленная пробы - точные, с промахиванием, с интенционным тремором. Гиперметрия, адиадохокинез. Устойчивость в положении Ромберга. Проба сочетанного сгибания туловища и бедра (проба Бабинского). Скандированная речь.

Походка больного: нормальная, спастическая, паретиг-ская, гемиплегическая, атактическая (с открытыми и закрытыми глазами), спастико-атактическая, «петушиная», «утиная», манерно-вычурная и др.

РЕФЛЕКТОРНАЯ СФЕРА

Глубокие (сухожильные и периостальные рефлексы) - лучезапястный, сухожилия бицепса, трицепса, коленные, ахилловы. Указать степень выраженности (высокие, нормальной амплитуды, снижены, отсутствуют), равномерность. Кожные рефлексы - брюшные, подошвенные - степень их (живые, снижены, отсутствуют), равномерность их. Патологические стопные рефлексы Бабинского, Оппенгейма, Гордона, Шеффера, Пиатровского, Россолимо, Бехтерева: отсутствуют, имеются, с какой стороны, их

выраженность. Клонусы стоп и коленных чашек. Патологические рефлексy на руках: Якобсон-Бехтерева, Бехтерева. Хватательный рефлекс. Защитные рефлексy (на какой стороне, их характер, уровень, с которых они вызываются). Псевдобульбарные рефлексy: корнеомандибулярный, назопальпебральный, сосательный, хоботковый, Маринеску-Родовичи.

ЧУВСТВИТЕЛЬНАЯ СФЕРА

Боли (местные, проекционные, иррадиирующие, их характер). Уровень по ВАШ. Парестезии - если имеются, описать их характер, степень, локализацию. Болезненность при надавливании на нервные стволы (если имеется, то указать в каких точках и степень ее). Симптомы натяжения седалищного нерва (с-мыЛасега, Нери, посадки), бедренного нерва (Вассермана-Мацкевича). Анталгические позы больного. Анталгический сколиоз.

Поверхностная чувствительность (тактильная, болевая, температурная). При нарушении поверхностной чувствительности указать, в каких участках кожи отмечены изменения, какого характера (гипестезия, анестезия, гиперестезия, гиперпатия). Глубокая чувствительность - мышечно-суставное чувство, вибрационная чувствительность. При описании мышечно-суставного чувства указать, в каких суставах и в какой степени оно расстроено. Двумерно-пространственное чувство, дискриминация, чувство локализации. Типы расстройств чувствительности: периферический, корешковый, сегментарный, проводниковый центральный (гемитип).

РАССТРОЙСТВА КОРКОВЫХ ФУНКЦИЙ

При наличии афазии (моторной или сенсорной) производится более подробное исследование, для выявления типа речевого нарушения: понимание обращенной к исследуемому устной речи, оценка правильности речи больного (свободно ли говорит, запас слов, парафразии), понимание написанного, письмо активное, под диктовку; копирование, название на память предметов (амнестическая афазия). Апраксия. Агнозия.

ВЕГЕТАТИВНАЯ НЕРВНАЯ СИСТЕМА

Местные изменения окраски кожи, пигментации, трофи, температура кожи. Акроцианоз, мраморность кожи, эргографизм, его выраженность, стойкость. Потоотделение - нормальное, повышено, понижено, на каких участках. Глазо-сердечный рефлекс (Ашнера). Ортоклиностагическая проба. Симптом Горнера. Экзофтальм.

ДАННЫЕ ПАРАКЛИНИЧЕСКИХ ИССЛЕДОВАНИЙ

Анализы крови, мочи, кала, рентгеноскопия грудной клетки, реакция Вассермана, анализ ликвора, обзорная рентгенография черепа, придаточных пазух носа, пирамид, позвоночника, ЭЭГ, ЭМГ, ЭКГ, МРТ, КТ, ангиография, изотопные и др. исследования.

ТОПИЧЕСКИЙ ДИАГНОЗ

На основании исследования определяется симптомо-комплекс расстройств. Подводится итог патологии, обнаруженной при неврологическом обследовании, т. е. определяется основной, ведущий синдром. Путем анализа и сопоставления отдельных симптомов обосновывается локализация патологического очага.

ПРЕДВАРИТЕЛЬНЫЙ ДИАГНОЗ

Учитывая анамнестические данные, течение заболевания, локализацию процесса, данные параклинических исследований, ставится предварительный диагноз.

ДИФФЕРЕНЦИАЛЬНЫЙ ДИАГНОЗ

В этом разделе куратор должен подтвердить предполагаемый диагноз путем исключения сходных заболеваний. Например, при подозрении на клещевой энцефалит провести дифференциальный диагноз между болезнью Лайма, миелитом, боковым амиотрофическим склерозом, прогрессивной мышечной дистрофией.

ОКОНЧАТЕЛЬНЫЙ ДИАГНОЗ

На основании анализа всех имеющихся данных формулируется окончательный диагноз болезни. Отмечаются сопутствующие заболевания.

ЭТИОЛОГИЯ И ПАТОГЕНЕЗ ЗАБОЛЕВАНИЯ

ЛЕЧЕНИЕ

Подробно отразить принципы этиологической, патогенетической и симптоматической терапии при данной нозологической форме и конкретное лечение курируемого больного согласно существующим стандартам лечения.

ПРОГНОЗ в отношении жизни больного, восстановления здоровья, трудоспособности

Критерии оценки истории болезни

5 – написана правильно, замечаний по оформлению нет.

4 – имеются несущественные ошибки в 1-2 разделах истории болезни, замечаний по оформлению нет.

3 – написана неполно (диагнозы топический и клинический написаны неверно), имеются замечания по оформлению.

2 – написана с грубыми ошибками, отсутствуют разделы истории болезни, неправильно написано заключение эпикриза.

Перечень практических навыков (умений), которые необходимо освоить студенту

- Исследование силы, тонуса, трофики, рефлексов, умение отличать центральный паралич от периферического; умение выявлять экстрапирамидные расстройства, различные виды гиперкинезов, проверять функцию мозжечка; дифференцировать различные виды атаксий;
- Исследование поверхностной, глубокой и сложных видов чувствительности, определение типа нарушения чувствительности; Исследование обоняния и зрения, функции нервов глазо-двигательной группы, а также тройничного нерва;
- Исследование функции лицевого нерва, умение проверять слух и функцию вестибулярного аппарата; умение различать бульбарный и псевдобульбарный синдромы; дифференцировать различные альтернирующие синдромы; умение проверять функцию подъязычного нерва;
- Умение исследовать высшие мозговые функции, отличать афазию от других нарушений речи, дифференцировать различные виды афазий между собой; правильно оценивать уровень сознания;
- Умение оценивать вегетативные функции по различным вегетативным пробам, дифференцировать симпатикотонию и ваготонию, выявлять нарушения терморегуляции, потоотделения, саливации;
- Умение оценивать отдельные неврологические симптомы и синдромы, соотносить их между собой, выявлять основной синдром, точно диагностировать уровень поражения нервной системы.
- Умение ставить топический диагноз, сопоставлять результаты клинических, лабораторных и инструментальных методов исследования, формулировать заключительный клинический диагноз;
- Исследование менингеальных симптомов.
- Диагностировать наиболее часто встречающиеся неврологические, нейрохирургические, наследственные заболевания, их осложнения и состояния, угрожающие жизни.
- Оценить результаты клинического и биохимического анализов крови, ликвора, общего анализа мочи, бактериологических посевов и иммуноферментного исследования крови.

- Оценить результаты, рентгенографического исследования костей черепа, МРТ и КТ головного и спинного мозга.
- Назначить лечение (в том числе реабилитационные мероприятия) при наиболее часто встречающихся заболеваниях.
- Оказать первую врачебную помощь при инфекционно-токсическом шоке, судорогах, отеке мозга, остановке дыхания и сердечной деятельности.
- Определить профилактические мероприятия при наиболее часто встречающихся заболеваниях.

Критерии оценки освоения практических навыков и умений

«зачтено» - студент знает основные положения методики выполнения обследования больного, самостоятельно демонстрирует мануальные навыки, анализирует результаты лабораторного и инструментального исследований, выставляет диагноз заболевания и назначает лечение. В работе у постели больного допускает некоторые неточности (малозначительные ошибки), которые самостоятельно обнаруживает и быстро исправляет;

«не зачтено» - студент не знает методики выполнения обследования больного, не может самостоятельно провести мануальное обследование пациента, делает грубые ошибки в интерпретации результатов лабораторного и инструментального исследований, делает ошибки при формулировке диагноза заболевания и назначении лечения.

2. Оценочные средства для промежуточной аттестации по итогам освоения дисциплины (экзамен)

Критерии оценки промежуточной аттестации по итогам освоения дисциплины (экзамен) на платформе LMS (MOODLE)

Курсовой экзамен построен по 3-х этапному принципу. Первый этап - решение 20 заданий в тестовой форме; второй этап – решение ситуационной задачи и ответы на два контрольных вопроса. 3 этап - оценка практических навыков: осуществляется решением ситуационной задачи (оценкой результатов обследования пациента и интерпретацией симптомов неврологического статуса)

Критерии оценки заданий в тестовой форме:

Из 20 предложенных заданий в тестовой форме студентом даны правильные ответы:

- 70% и менее - **«не зачтено»**
- 71% и более - **«зачтено»**

Критерии оценки освоения практических навыков и умений:

«зачтено» - студент знает основные положения методики выполнения обследования больного, анализирует результаты лабораторного и инструментального исследований, выставляет диагноз заболевания и назначает лечение.

«не зачтено» - студент не знает методики выполнения обследования больного, делает грубые ошибки в интерпретации результатов лабораторного и инструментального исследований, делает ошибки при формулировке диагноза заболевания и назначении лечения.

Критерии оценки за решение ситуационной задачи:

- оценка **«отлично»** ставится студенту, обнаружившему системные, глубокие знания программного материала, необходимые для решения профессиональных задач, владеющему научным языком, осуществляющему изложение программного материала на различных уровнях его представления, владеющему современными стандартами диагностики, лечения и профилактики заболеваний, основанными на данных доказательной медицины;
- оценки **«хорошо»** заслуживает студент, обнаруживший полное знание программного материала;
- оценки **«удовлетворительно»** заслуживает студент, обнаруживший достаточный уровень знания основного программного материала, но допустивший погрешности при его изложении;
- оценка **«неудовлетворительно»** выставляется студенту, допустившему при ответе на вопросы множественные ошибки принципиального характера.

Критерии оценки контрольного вопроса:

«зачтено» – студент подробно отвечает на вопрос, показывает знание стандартов диагностики и лечения по конкретному вопросу; знание топической диагностики и ее клинической интерпретации. Допускаются незначительные ошибки и неточности в знании стандартов диагностики и лечения (профилактики, реабилитации) по конкретному вопросу

«не зачтено»– не владеет теоретическим материалом и делает грубые ошибки. Отсутствуют представления о стандартах ведения пациента, топической диагностике, этио-патогенетических механизмах развития той или иной патологии (в пределах конкретного вопроса для собеседования).

Критерии итоговой оценки за экзамен:

Студент допускается к следующему этапу экзамена при условии успешного прохождения предыдущего этапа

Пример задания в тестовой форме

001 В ПЕРЕДНИХ КАНАТИКАХ СПИННОГО МОЗГА РАСПОЛОЖЕНЫ ПРОВОДЯЩИЕ ПУТИ

- А Оливоспинномозговой путь
- Б Руброспинальный путь
- В Преддверно-спинномозговой (вестибулоспинальный) путь
- Г Латеральный спиноталамический путь

002 ШЕЙНОЕ СПЛЕТЕНИЕ ОБРАЗУЕТСЯ ИЗ ПЕРЕДНИХ ВЕТВЕЙ СПИННОМОЗГОВЫХ НЕРВОВ

- А С3-С8
- Б С2-С4
- В С1-С5
- Г С1-С4

Пример ситуационной задачи

На консультацию к неврологу обратился мужчина 34 лет с жалобами на онемение, периодически жжение в руках (больше в правой), боль в шее с иррадиацией в руки, некоторая слабость в правой кисти. Из анамнеза заболевания известно, что данные

жалобы длительно, с течением времени, нарушение чувствительности нарастали, присоединились болевые ощущения. Затем появились сенсорные нарушения в левой руке. Отмечает, что вышеуказанные симптомы могут усиливаться после интенсивной физической нагрузке, чихании, кашле. Самостоятельно принимал комплексные препараты витаминов группы В - без значительного эффекта. Вредные привычки: табакокурение (10-15 сигарет в день, стаж 15 лет), алкоголь употребляет умеренно.

Общее состояние удовлетворительное. Вес 76 кг, рост 179 см. Температура тела 36,7 С. АД = 120/70 мм рт. ст., ЧСС = Ps = 78 в 1 мин. ЧД = 16 в 1 мин. Живот мягкий, безболезненный. Физиологические отправления в норме.

Неврологический статус. Сознание ясное. Менингеальных знаков нет. В сфере ЧМН: без патологии. Гипотрофия мышц правой кисти. Сухожильные рефлексы с рук D<S, с ног D=S. Поверхностная чувствительность: гипестезия по типу «куртки». Глубокая чувствительность сохранена. Координаторные пробы выполняет удовлетворительно. Сколиоз грудного отдела позвоночника. Симптомы натяжения отрицательные.

Данные обследования:

Анализ ликвора: Ликвор прозрачный, цитоз 2-3 в 1 мкл, глюкоза 3,5 ммоль/л, белок 0,17 г/л.

МРТ спинного мозга: В шейном отделе спинного мозга центрально расположенная киста, протяженностью на 2-3 сегмента.

Вопросы:

1. Выделите неврологические синдромы.
2. Определите тип нарушения чувствительности.
3. Поставьте предварительный диагноз.
4. Для определения тактики лечения консультация каких специалистов потребуется.
5. В связи с прогрессированием процесса основным методом лечения является.
6. Какие препараты могут быть использованы для купирования болевого синдрома у данного пациента.

Пример для оценки практических навыков

На консультацию к неврологу обратился мужчина 34 лет с жалобами на онемение, периодически жжение в руках (больше в правой), боль в шее с иррадиацией в руки, некоторая слабость в правой кисти. Из анамнеза заболевания известно, что данные жалобы длительно, с течением времени, нарушение чувствительности нарастали, присоединились болевые ощущения. Затем появились сенсорные нарушения в левой руке. Отмечает, что вышеуказанные симптомы могут усиливаться после интенсивной физической нагрузке, чихании, кашле. Самостоятельно принимал комплексные препараты витаминов группы В - без значительного эффекта. Вредные привычки: табакокурение (10-15 сигарет в день, стаж 15 лет), алкоголь употребляет умеренно.

Общее состояние удовлетворительное. Вес 76 кг, рост 179 см. Температура тела 36,7 С. АД = 120/70 мм рт. ст., ЧСС = Ps = 78 в 1 мин. ЧД = 16 в 1 мин. Живот мягкий, безболезненный. Физиологические отправления в норме.

Неврологический статус. Сознание ясное. Менингеальных знаков нет. В сфере ЧМН: без патологии. Гипотрофия мышц правой кисти. Сухожильные рефлексы с рук D<S, с ног D=S. Поверхностная чувствительность: гипестезия по типу «куртки». Глубокая чувствительность сохранена. Координаторные пробы выполняет удовлетворительно. Сколиоз грудного отдела позвоночника. Симптомы натяжения отрицательные.

Данные обследования:

Анализ ликвора: Ликвор прозрачный, цитоз 2-3 в 1 мкл, глюкоза 3,5 ммоль/л, белок 0,17 г/л.

МРТ спинного мозга: В шейном отделе спинного мозга центрально расположенная киста, протяженностью на 2-3 сегмента.

1. Охарактеризуйте анализ ликвора.
2. Какие изменения выявлены на МРТ спинного мозга.
3. Определите профилактические и реабилитационные мероприятия

Критерии оценки промежуточной аттестации по итогам освоения дисциплины (экзамен) в устном формате

Курсовой экзамен построен по 3-х этапному принципу. Первый этап - Оценка практических навыков осуществляется по результатам решения ситуационной задачи (оценкой результатов обследования пациента и интерпретацией симптомов неврологического статуса) или демонстрацией практических навыков.

Второй этап - решение 50 заданий в тестовой форме. Третий этап – решение ситуационной задачи и ответы на два контрольных вопроса.

Критерии оценки заданий в тестовой форме:

Из 50 предложенных заданий в тестовой форме студентом даны правильные ответы:

- 70% и менее - «не зачтено»

- 71% и более - «зачтено»

Критерии оценки освоения практических навыков и умений:

«зачтено» - студент знает основные положения методики выполнения обследования больного, анализирует результаты лабораторного и инструментального исследований, выставляет диагноз заболевания и назначает лечение.

«не зачтено» - студент не знает методики выполнения обследования больного, делает грубые ошибки в интерпретации результатов лабораторного и инструментального исследований, делает ошибки при формулировке диагноза заболевания и назначении лечения.

Критерии оценки за решение ситуационной задачи:

- оценка **«отлично»** ставится студенту, обнаружившему системные, глубокие знания программного материала, необходимые для решения профессиональных задач, владеющему научным языком, осуществляющему изложение программного материала на различных уровнях его представления, владеющему современными стандартами диагностики, лечения и профилактики заболеваний, основанными на данных доказательной медицины;

- оценки **«хорошо»** заслуживает студент, обнаруживший полное знание программного материала;

- оценки **«удовлетворительно»** заслуживает студент, обнаруживший достаточный уровень знания основного программного материала, но допустивший погрешности при его изложении;

- оценка **«неудовлетворительно»** выставляется студенту, допустившему при ответе на вопросы множественные ошибки принципиального характера.

Критерии оценки контрольного вопроса:

«5» (**отлично**) – студент подробно отвечает на вопрос, показывает знание стандартов диагностики и лечения по конкретному вопросу; знание топической диагностики и ее клинической интерпретации

«4» (**хорошо**) – студент в целом справляется с теоретическими вопросами, допуская неточности в знании стандартов диагностики и лечения (профилактики, реабилитации) по конкретному вопросу; знании топической диагностики и ее клинической интерпретации

«3» (**удовлетворительно**) – поверхностное владение теоретическим материалом, допускает существенные ошибки при его изложении

«2» (**неудовлетворительно**) – не владеет теоретическим материалом и делает грубые ошибки. Отсутствуют представления о стандартах ведения пациента, топической диагностике, этио-патогенетических механизмах развития той или иной патологии (в пределах конкретного вопроса для собеседования).

Критерии итоговой оценки за экзамен:

складывается из оценок, полученных при решении ситуационной задачи и ответе на контрольные вопросы. Студент допускается к следующему этапу экзамена при условии успешного прохождения предыдущего этапа

Фонды оценочных средств для проверки уровня сформированности компетенций (части компетенций) для промежуточной аттестации по итогам освоения дисциплины

ОПК-4. Способен проводить и осуществлять контроль эффективности мероприятий по профилактике, формированию здорового образа жизни и санитарно-гигиеническому просвещению населения

Типовые задания для оценивания результатов сформированности компетенции на уровне "Знать" (воспроизводить и объяснять учебный материал с требуемой степенью научной точности и полноты):

- тестирование
- контрольные вопросы для индивидуального собеседования

Пример задания в тестовой форме:

Укажите один правильный ответ:

1. ЭПИДЕМИОЛОГИЧЕСКИЙ АНАМНЕЗ ВАЖЕН ПРИ ПОДОЗРЕНИИ НА

- А менингит, вызванный синегнойной палочкой
- Б герпетический менингоэнцефалит
- В грибковый менингит
- Г менингококковый менингит

Пример контрольного вопроса

1. Какова первичная профилактика ОНМК?

2) Типовые задания для оценивания результатов сформированности компетенции на уровне "Уметь" (решать типичные задачи на основе воспроизведения стандартных алгоритмов решения)

Задача №1

Больной И., 38 лет, доставлен в приёмное отделение машиной СМП. Из анамнеза известно, что в магазине потерял сознание, очевидцами отмечались подергивания в конечностях в течение 5-10 мин. В машине СМП, при транспортировке, пациент попытался сесть, но в этот момент развился генерализованный тонико-клонический приступ, начавшийся с поворота головы влево, купирован введением в/мдиазепама.

Подобные приступы, со слов пациента, появились после перенесенной черепно-мозговой травмы, частота до 2-3 в год, провоцируются приемом алкоголя. За медицинской помощью не обращался. Диагноз не устанавливался.

Объективно: больной в состоянии оглушения, с трудом вступает в контакт. Жалобы на головную боль, общую слабость. В правой лобно-височной области старый рубец после травмы. Зрачки одинаковые. Сглажена левая носогубная складка. Девиация языка влево. Активные движения в правых конечностях в полном объеме, а левой рукой и ногой двигает с большим трудом. Сила в левых конечностях снижена до 3 баллов. Сухожильные рефлексы D<S, патологический рефлекс Бабинского вызывается слева.

1. Определите меры профилактики возможных осложнений

3) Типовые задания для оценивания результатов сформированности компетенции на уровне "Владеть" (решать усложненные задачи на основе приобретенных знаний и умений, с их применением в нетипичных ситуациях, формируется в процессе практической деятельности)

Задача №1

Больной И., 38 лет, доставлен в приёмное отделение машиной СМП. Из анамнеза известно, что в магазине потерял сознание, очевидцами отмечались подергивания в конечностях в течение 5-10 мин. В машине СМП, при транспортировке, пациент попытался сесть, но в этот момент развился генерализованный тонико-клонический приступ, начавшийся с поворота головы влево, купирован введением в/мдиазепама.

Подобные приступы, со слов пациента, появились после перенесенной черепно-мозговой травмы, частота до 2-3 в год, провоцируются приемом алкоголя. За медицинской помощью не обращался. Диагноз не устанавливался.

Объективно: больной в состоянии оглушения, с трудом вступает в контакт. Жалобы на головную боль, общую слабость. В правой лобно-височной области старый рубец после травмы. Зрачки одинаковые. Сглажена левая носогубная складка. Девиация языка влево. Активные движения в правых конечностях в полном объеме, а левой рукой и ногой двигает с большим трудом. Сила в левых конечностях снижена до 3 баллов. Сухожильные рефлексы D<S, патологический рефлекс Бабинского вызывается слева.

1. Назначить мероприятия по профилактике возможных осложнений

2. Составить схему вторичной профилактики данного заболевания

Перечень практических навыков (умений)

- Диагностировать наиболее часто встречающиеся неврологические, нейрохирургические, наследственные заболевания, их осложнения и состояния, угрожающие жизни.
- Оценить результаты клинического и биохимического анализов крови, ликвора, общего анализа мочи, бактериологических посевов и иммуноферментного исследования крови.

- Оценить результаты, рентгенографического исследования костей черепа, МРТ и КТ головного и спинного мозга.
- Определить профилактические мероприятия при наиболее часто встречающихся заболеваниях.

ОПК-7. Способен организовывать работу и принимать профессиональные решения при неотложных состояниях, в условиях чрезвычайных ситуаций, эпидемий и в очагах массового поражения

Типовые задания для оценивания результатов сформированности компетенции на уровне "Знать" (воспроизводить и объяснять учебный материал с требуемой степенью научной точности и полноты):

Пример задания в тестовой форме

Укажите один правильный ответ:

1. **НАИБОЛЕЕ ЭФФЕКТИВНЫМ МЕТОДОМ ТЕРАПИИ НЕВРАЛГИИ ТРОЙНИЧНОГО НЕРВА ЯВЛЯЕТСЯ НАЗНАЧЕНИЕ:**

- А. Анальгетиков
- Б. Спазмолитиков
- В. Антikonвульсантов
- Г. Всего перечисленного
- Д. Ничего из перечисленного

Пример контрольного вопроса

1. Какова тактика ведения пациента с рассеянным склерозом в период обострения

2) Типовые задания для оценивания результатов сформированности компетенции на уровне "Уметь" (решать типичные задачи на основе воспроизведения стандартных алгоритмов решения)

Задача №2

Пациент С., 18 лет, беспокоит повышение частоты судорожных приступов, начинающиеся с ощущения радужных колец перед глазами, все предметы при этом изменяют свои очертания, изменяют размер, после чего больной теряет сознание, падает и развиваются генерализованные тонико-клонические судороги. Такими приступами страдает с 15 лет, частота до 2-3 раз в месяц. В детстве - фебрильные судороги. Был установлен диагноз эпилепсии идиопатической с редкими генерализованными судорожными припадками. Антikonвульсанты принимали не регулярно.

В неврологическом статусе очаговой и общемозговой неврологической симптоматики не выявлено.

На рутинной ЭЭГ – эпилептическая активность генерализованного характера, более выраженная в затылочной области (вспышки спайк-волна). МРТ головного мозга патологии не выявила.

1. Принципы медикаментозной и немедикаментозной терапии пациента

3) Типовые задания для оценивания результатов сформированности компетенции на уровне "Владеть" (решать усложненные задачи на основе

приобретенных знаний и умений, с их применением в нетипичных ситуациях, формируется в процессе практической деятельности)

Задача №2

Пациент С., 18 лет, беспокоит повышение частоты судорожных приступов, начинающиеся с ощущения радужных колец перед глазами, все предметы при этом изменяют свои очертания, изменяют размер, после чего больной теряет сознание, падает и развиваются генерализованные тонико-клонические судороги. Такими приступами страдает с 15 лет, частота до 2-3 раз в месяц. В детстве - фебрильные судороги. Был установлен диагноз эпилепсии идиопатической с редкими генерализованными судорожными припадками. Антиконвульсанты принимал не регулярно.

В неврологическом статусе очаговой и общемозговой неврологической симптоматики не выявлено.

На рутинной ЭЭГ – эпилептическая активность генерализованного характера, более выраженная в затылочной области (вспышки спайк-волна). МРТ головного мозга патологии не выявила.

1. Назначить медикаментозную и немедикаментозную терапию пациента
2. Назначить реабилитационные мероприятия

Перечень практических навыков (умений)

1. Оценить результаты клинического и биохимического анализов крови, ликвора, общего анализа мочи, бактериологических посевов и иммуноферментного исследования крови.
2. Оценить результаты, рентгенографического исследования костей черепа, МРТ и КТ головного и спинного мозга.
3. Назначить лечение (в том числе реабилитационные мероприятия) при наиболее часто встречающихся заболеваниях. Оказать первую врачебную помощь при инфекционно-токсическом шоке, судорогах, отеке мозга, остановке дыхания и сердечной деятельности.

V. Учебно-методическое и информационное обеспечение дисциплины

1. **Перечень основной и дополнительной литературы, необходимый для освоения дисциплины:**

Дисциплина Неврология, нейрохирургия

Основная:

1. Гусев, Е. И. Неврология и нейрохирургия [Текст] : учебник. В 2-х т. / Е. И. Гусев, А. Н. Коновалов, В. И. Скворцова. - Москва: ГЭОТАР-Медиа, 2010. - Т.1 - 612 с. ; Т.2 - 419 с. + CD. - ISBN 978-5-9704-1485-9; – ISBN 978-5-9704-1489-7 URL :

<http://192.168.16.5/OpacUnicode/index.php?url=/notices/index/IdNotice:36496/Source:default>
<http://192.168.16.5/OpacUnicode/index.php?url=/notices/index/IdNotice:36495/Source:default>

2. Бочков, Н. П. Клиническая генетика [Текст] : учебник / Н. П. Бочков, В. П. Пузырев, С. А. Смирнихина ; ред. Н. П. Бочков. - 4-е изд., доп. и перераб. – Москва : ГЭОТАР-Медиа, 2011. - 582 с. + CD. - ISBN 978-5-9704-1683-9. – URL :

<http://192.168.16.5/OpacUnicode/index.php?url=/notices/index/12259/default>

Электронный ресурс:

1. Гусев, Е. И. Неврология и нейрохирургия. В 2 т. Т. 1. Неврология [Электронный ресурс] : учебник / Е. И. Гусев, А. Н. Коновалов, В. И. Скворцова ; ред. А. Н. Коновалов, А. В. Козлов. - 4-е изд., доп. - Москва : ГЭОТАР-Медиа, 2018. - ISBN 978-5-9704-4707-9. - URL : <http://www.studmedlib.ru/book/ISBN9785970447079.html>

2. Гусев, Е. И. Неврология и нейрохирургия. В 2 т. Т. 2. Нейрохирургия [Электронный ресурс] : учебник / Е. И. Гусев, А. Н. Коновалов, В. И. Скворцова ; ред. А. Н. Коновалов, А. В. Козлов. - 4-е изд., доп. – Москва : ГЭОТАР-Медиа, 2015. - ISBN 978-5-9704-2902-0. - URL : <http://www.studmedlib.ru/book/ISBN9785970429020>.

Дополнительная литература:

1. Скоромец, А. А. Нервные болезни [Текст] : учебное пособие /А. А. Скоромец, А. П. Скоромец, Т. А. Скоромец.- 8-е изд. - Москва: МЕДпресс-Иформ, 2014. - 554 с. –ISBN 978-5-00030-121-0. - URL :

<http://192.168.16.5/OpacUnicode/index.php?url=/notices/index/57258/default>

2. Котов, С. В. Основы клинической неврологии. Клиническая нейроанатомия, клиническая нейрофизиология, топическая диагностика заболеваний нервной системы [Текст] / С. В. Котов. – Москва : ГЭОТАР-Медиа, 2014. - 671 с. –ISBN 978-5-9704-2849-8. - URL : <http://192.168.16.5/OpacUnicode/index.php?url=/notices/index/51960/default>

Электронный ресурс:

1. Медицинская генетика [Электронный ресурс] : учебник / Л. В. Акуленко, И. В. Угаров ; ред. О. О. Янушевич, С.Д. Арутюнов. - Москва : ГЭОТАР-Медиа, 2015. – ISBN 978-5-9704-3370-6. - URL : <http://www.studmedlib.ru/book/ISBN9785970433706.html>

2. Котов, С. В. Основы клинической неврологии. Клиническая нейроанатомия, клиническая нейрофизиология, топическая диагностика заболеваний нервной системы [Электронный ресурс] / С. В. Котов. – Москва : ГЭОТАР-Медиа, 2011. - ISBN 978-5-9704-1886-4. - URL : <http://www.rosmedlib.ru/book/ISBN9785970418864.html>

2. Перечень учебно-методического обеспечения для самостоятельной работы обучающихся по дисциплине

1. Кураторский лист

Ф.И.О. куратора _____

группа _____

Кураторский лист

Ф.И. О. пациента _____

Возраст _____

Дата рождения _____

Неврологические
симптомы _____

Топический диагноз _____

Клинический диагноз _____

Осн. _____

_____ Осл. _____

_____ Сопут. _____

Назначения:

Подпись куратора _____

Оценка _____

Подпись преподавателя _____

(на обратной стороне листа оформление обоснования диагноза)

Критерии оценки кураторского листа:

оценка 5 – написан правильно, замечаний по оформлению нет.

оценка 4 – имеются несущественные ошибки, замечаний по оформлению нет.

оценка 3 – написан неполно (диагноз написан неправильно, не выделены неврологические синдромы), имеются замечания по оформлению.

оценка 2 – написан с грубыми ошибками (отсутствуют разделы кураторского листа, неправильный топический и клинический диагнозы).

2. СХЕМА ИСТОРИИ БОЛЕЗНИ

Схема истории болезни

ФГБОУ ВО Тверской государственной медицинский университет Минздрава РФ

Кафедра неврологии, реабилитации и нейрохирургии

Зав. кафедрой д.м.н. проф. Л.В. Чичановская

Преподаватель: доцент (асс.) _____

История болезни

возраст (дата рождения)

Основной клинический диагноз (по классификации):

Осложнения основного диагноза:

Сопутствующий диагноз:

Топический диагноз поражения нервной системы:

Куратор: студент _____ группы
педиатрического факультета

(Ф.И.О.)

Даты курации

Дата подачи истории

П л а н

Возраст. Национальность. Профессия. Семейное положение. Дата поступления в клинику.

ЖАЛОБЫ БОЛЬНОГО

Жалобы описываются с их подробной характеристикой. При болях указывается их характер (тупые, острые, стреляющие), локализация, длительность (постоянные, периодические), интенсивность и динамика в течение суток и т.д. Уровень боли по ВАШ. При слабости в конечностях — выраженность этих расстройств (отсутствие движений в руке, ноге, обеих руках и ногах и т. д.). При жалобах на припадок - подробное описание его характера (со слов больного или окружающих): длительность, состояние сознания, пред- и послеприпадочные периоды и др.

АНАМНЕЗ БОЛЕЗНИ

Отмечается дата начала заболевания (при остром возникновении) или примерное время, когда больной обратил внимание на факторы, предшествующие или сопутствующие заболеванию. Желательно отметить, с чем больной связывает возникновение заболевания. Например, травма головы, тела, инфекция - грипп, ангина и др., физическое и умственное переутомление, психические травмы, интоксикации и др. Начальные симптомы болезни. Подробно описывается развитие и течение заболевания, периоды ремиссии и ухудшения, длительность их. Последовательность изменения симптомов. Факторы, ухудшающие течение болезни или способствующие улучшению состояния. Изменение работоспособности во время болезни. Анализы и исследования, производившиеся до госпитализации в клинику. Предшествующее лечение (стационарное, амбулаторное, где, продолжительность его, установленные диагнозы). Эффективность предыдущего лечения.

ОБЩИЙ АНАМНЕЗ

Место рождения. Развитие в раннем детстве. Перенесенные детские болезни. Учеба в школе, успеваемость, отношение к занятиям. Полученное образование. Трудовая дисциплина. Служба в армии. Условия работы, бытовые условия. Интоксикации (курение, алкоголь, наркотики), у женщин - время начала месячных, беременность, роды, аборт, выкидыши.

Состав и здоровье членов семьи, взаимоотношения в семье. Перенесенные заболевания. Травмы. Характер травмы и длительность посттравматических расстройств. Перенесенные операции. Умственные и психические перенапряжения. Заболевания у ближайших родственников (нервные, душевные болезни, наркомании, алкоголизм, хронические инфекции, опухоли, сосудистые болезни и др.).

ОБЩЕЕ СОСТОЯНИЕ БОЛЬНОГО

Положение больного в момент обследования. Общий вид, телосложение, питание, вес и рост. Кожа: окраска, рубцы, внутрикожные и подкожные образования (липомы, фибромы и т. п.). Волосы, ногти, слизистые оболочки. Состояние полости рта. Лимфатические узлы. Деформации позвоночника (кифоз, лордоз, сколиоз и др.).

Подвижность различных отделов позвоночника, болезненность при нагрузке, болезненность остистых отростков при перкуссии. Форма черепа, перкуссия черепа. Деформация суставов, контрактуры, анкилозы. Развитие мышечной системы. Эндокринные железы (половые, щитовидная, надпочечники, гипофиз). Вторичные половые признаки.

Легкие - данные перкуссии и аускультации.

Сердце - данные перкуссии и аускультации. Пульс, его характеристика.

Артериальное давление.

Органы пищеварения, печень и селезенка.

Тазовые органы - задержка, недержание мочи, кала, императивные позывы и т.д.

НЕВРОЛОГИЧЕСКИЙ СТАТУС. ПСИХИКА

Сознание (ясное, оглушенное, спутанное, возбужденное, ступор, кома), ориентировка в месте и времени. Настроение - ровное, угнетенное, безразличное, склонность к шуткам, дурашливость, эйфория и др.

Поведение при обследовании, отношение к своему заболеванию (сознание болезни, критическая оценка и эмоциональное отношение к нему). Память: сохранена, снижена (на давние или недавние события). Бредовые идеи. Обманы восприятий. Состояние интеллекта.

МЕНИНГЕАЛЬНЫЕ СИМПТОМЫ

Ригидность мышц затылка, симптом Кернига, симптомы Брудзинского.

ЧЕРЕПНОМОЗГОВЫЕ НЕРВЫ

I пара — обонятельный нерв. Обоняние: сохранено, снижено, утрачено. Наличие обонятельных галлюцинаций. Исследовать обоняние с помощью не раздражающих пахнущих веществ (мята, валериана и др.), отдельно справа и слева.

II пара — зрительный нерв. Острота зрения на каждый глаз с коррекцией и без коррекции. Цветовосприятие. Поля зрения. Состояние глазного дна.

III, IV, VI пары — глазо-двигательный, блоковый, отводящий нервы. Ширина и равномерность глазных щелей. Объем движений глазных яблок в стороны, вверх вниз. Наличие сходящегося косоглазия. Диплопия. Парезы и параличи взора. Наличие спонтанного нистагма при крайних отведениях глаз.

Зрачки — форма, величина (мидриаз, миоз); равномерность (неравномерные - анизокория). Реакция зрачков на свет (прямая, содружественная), на конвергенцию и аккомодацию (выражена хорошо, ослаблена, отсутствует).

V пара — тройничный нерв. Болезненность при давлении на точки выхода ветвей тройничного нерва (надглазничная, подглазничная и подбородочная). Боли и парестезии в области лица. Болевая, температурная, тактильная чувствительность кожи лица, слизистой рта, носа, языка (сохранена, снижена, утрачена, извращена — гиперпатия). Описать границы расстройств чувствительности на лице (зоны 1, 2, 3 ветвей, сегментарные зоны Зельдера). Жевательная мускулатура (выраженность, напряжение, атрофии). Движение нижней челюсти.

Роговичный (корнеальный), конъюнктивальный, носовой, нижнечелюстной рефлекс (сохранены, снижены, отсутствуют, их равномерность).

VII пара — лицевой нерв. Состояние лицевой мускулатуры — выраженность и равномерность лобных и носогубных складок, расположение углов рта в покое и при заданных движениях (наморщивание лба, зажмуривание глаз, нахмуривание бровей, надувание щек, оскал зубов). Слезотечение, сухость глаз. Вкус на передних 2/3 языка. Слух (гиперакузия)

VIII пара — слуховой нерв. Острота слуха на разговорную и шепотную речь в отдельности на каждое ухо. Шум в ушах, обострение слуха (гиперакузия), головокружение. Вестибулярная атаксия. Нистагм (горизонтальный, вертикальный, ротаторный).

IX — X пары — языкоглоточный и блуждающий нервы. Глотание - нормальное, затруднено, расстроено (поперхивание при еде, попадание жидкой пищи в нос). Звучность голоса - нормальная, ослаблена, отсутствует (афония). Подвижность мягкого неба - достаточная, ослаблена, с какой стороны. Вкус на задней трети языка - нормальный, ослаблен, отсутствует. Саливация. Небный, глоточный рефлекс, их живость, равномерность).

XI пара - добавочный нерв. Внешний вид грудино-ключично-сосцевидных и трапецевидных мышц - нормальный, атрофии, с какой стороны, степень их. Объем активных движений при поворотах головы, при поднимании плеч, при сближении лопаток - нормальный, ограничен, с какой стороны.

XII пара—подъязычный нерв. Внешний вид языка: нормальный, атрофия, фибриллярные подергивания (с какой стороны). Положение языка при высывании — по средней линии, отклонение в сторону. Объем активных движений языка в стороны, вверх, вниз - нормальный, ограничен. Четкость и ясность произношения - нормальное, дизартрия, анартрия.

ДВИГАТЕЛЬНАЯ СФЕРА

Осмотр мускулатуры рук, ног и туловища. Наличие атрофии или гипертрофии - указать, каких мышц, степень атрофии, провести данные измерений сантиметровой лентой окружности конечностей (плечо, предплечье, бедро, голень). Фибриллярные и фасцикулярные подергивания (есть или нет, их локализация).

Активные движения. Объем активных движений в суставах конечностей. При ограничении движений указать, в каких суставах и степень ограничения. Мышечная сила. Проба Барре (верхняя и нижняя).

Пассивные движения - возможны в полном объеме или ограничены. Указать степень ограничения (в градусах). Наличие тугоподвижности в суставах. Контрактуры. Состояние мышечного тонуса (определяется во время пассивных движений и при ощупывании мышц): нормальный, снижен, повышен. Характер повышения мышечного тонуса (по пирамидному или экстрапирамидному типу). Наличие феномена «зубчатого колеса». Синкинезии. Механическая возбудимость мышц.

Непроизвольные движения (гиперкинезы): дрожание, хорей, атетоз, хорей-атетоз, судороги, тики, торсионный спазм, миоклонии (имеются, отсутствуют). При описании гиперкинезов отмечать их амплитуду, темп, ритм, стереотипность или разнообразие, постоянство (постоянные, только в покое или при движениях). Гипокинезия - бедность, замедленность движений.

Координация движений: пальце-носовая и пяточно-коленная пробы - точные, с промахиванием, с интенционным тремором. Гиперметрия, адиадохокинез. Устойчивость в положении Ромберга. Проба сочетанного сгибания туловища и бедра (проба Бабинского). Скандированная речь.

Походка больного: нормальная, спастическая, паретиг-ская, гемиплегическая, атактическая (с открытыми и закрытыми глазами), спастико-атактическая, «петушиная», «утиная», манерно-вычурная и др.

РЕФЛЕКТОРНАЯ СФЕРА

Глубокие (сухожильные и периостальные рефлексы) - лучезапястный, сухожилия бицепса, трицепса, коленные, ахилловы. Указать степень выраженности (высокие, нормальной амплитуды, снижены, отсутствуют), равномерность. Кожные рефлексы - брюшные, подошвенные - степень их (живые, снижены, отсутствуют), равномерность их. Патологические стопные рефлексы Бабинского, Оппенгейма, Гордона, Шеффера, Пиатровского, Россолимо, Бехтерева: отсутствуют, имеются, с какой стороны, их выраженность. Клонусы стоп и коленных чашек. Патологические рефлексы на руках: Якобсон-Бехтерева, Бехтерева. Хватательный рефлекс. Защитные рефлексы (на какой стороне, их характер, уровень, с которых они вызываются). Псевдобульбарные

рефлексы: корнеомандибулярный, назопальпебральный, сосательный, хоботковый, Маринеску-Родовичи.

ЧУВСТВИТЕЛЬНАЯ СФЕРА

Боли (местные, проекционные, иррадиирующие, их характер). Уровень по ВАШ. Парестезии - если имеются, описать их характер, степень, локализацию. Болезненность при надавливании на нервные стволы (если имеется, то указать в каких точках и степень ее). Симптомы натяжения седалищного нерва (с-мыЛасега, Нери, посадки), бедренного нерва (Вассермана-Мацкевича). Анталгические позы больного. Анталгический сколиоз.

Поверхностная чувствительность (тактильная, болевая, температурная). При нарушении поверхностной чувствительности указать, в каких участках кожи отмечены изменения, какого характера (гипестезия, анестезия, гиперестезия, гиперпатия). Глубокая чувствительность - мышечно-суставное чувство, вибрационная чувствительность. При описании мышечно-суставного чувства указать, в каких суставах и в какой степени оно расстроено. Двумерно-пространственное чувство, дискриминация, чувство локализации. Типы расстройств чувствительности: периферический, корешковый, сегментарный, проводниковый центральный (гемитип).

РАССТРОЙСТВА КОРКОВЫХ ФУНКЦИЙ

При наличии афазии (моторной или сенсорной) производится более подробное исследование, для выявления типа речевого нарушения: понимание обращенной к исследуемому устной речи, оценка правильности речи больного (свободно ли говорит, запас слов, парафразии), понимание написанного, письмо активное, под диктовку; копирование, название на память предметов (амнестическая афазия). Апраксия. Агнозия.

ВЕГЕТАТИВНАЯ НЕРВНАЯ СИСТЕМА

Местные изменения окраски кожи, пигментации, трофи, температура кожи. Акроцианоз, мраморность кожи, эргографизм, его выраженность, стойкость. Потоотделение - нормальное, повышено, понижено, на каких участках. Глазо-сердечный рефлекс (Ашнера). Ортоклиностагическая проба. Симптом Горнера. Экзофтальм.

ДАнные ПАРАКЛИНИЧЕСКИХ ИССЛЕДОВАНИЙ

Анализ крови, мочи, кала, рентгеноскопия грудной клетки, реакция Вассермана, анализ ликвора, обзорная рентгенография черепа, придаточных пазух носа, пирамид, позвоночника, ЭЭГ, ЭМГ, ЭКГ, МРТ, КТ, ангиография, изотопные и др. исследования.

ТОПИЧЕСКИЙ ДИАГНОЗ

На основании исследования определяется симптомо-комплекс расстройств. Подводится итог патологии, обнаруженной при неврологическом обследовании, т. е. определяется основной, ведущий синдром. Путем анализа и сопоставления отдельных симптомов обосновывается локализация патологического очага.

ПРЕДВАРИТЕЛЬНЫЙ ДИАГНОЗ

Учитывая анамнестические данные, течение заболевания, локализацию процесса, данные параклинических исследований, ставится предварительный диагноз.

ДИФФЕРЕНЦИАЛЬНЫЙ ДИАГНОЗ

В этом разделе куратор должен подтвердить предполагаемый диагноз путем исключения сходных заболеваний. Например, при подозрении на клещевой энцефалит провести дифференциальный диагноз между болезнью Лайма, миелитом, боковым амиотрофическим склерозом, прогрессивной мышечной дистрофией.

ОКОНЧАТЕЛЬНЫЙ ДИАГНОЗ

На основании анализа всех имеющихся данных формулируется окончательный диагноз болезни. Отмечаются сопутствующие заболевания.

ЭТИОЛОГИЯ И ПАТОГЕНЕЗ ЗАБОЛЕВАНИЯ

ЛЕЧЕНИЕ

Подробно отразить принципы этиологической, патогенетической и симптоматической терапии при данной нозологической форме и конкретное лечение курируемого больного согласно существующим стандартам лечения.

ПРОГНОЗ в отношении жизни больного, восстановления здоровья, трудоспособности

4. Методические указания для самостоятельной работы студентов по темам (УМК.Электронная форма):

- 1. Введение в неврологию, медицинскую генетику и нейрохирургию.
- 2. Исследование нервной системы.
- 3. Функциональная анатомия нервной системы и основные неврологические синдромы - двигательные нарушения.
- 4. Функциональная анатомия нервной системы и основные неврологические синдромы - черепные нервы.
- 5. Функциональная анатомия нервной системы и основные неврологические синдромы - чувствительность.
- 6. Функциональная анатомия нервной системы и основные неврологические синдромы - высшие корковые функции; вегетативная нервная система.
- 7. Функциональная анатомия нервной системы и основные неврологические синдромы - проводящие пути головного и спинного мозга
- Воспалительные инфекционные заболевания нервной системы - менингиты.
- 9. Воспалительные инфекционные заболевания нервной системы - энцефалиты, миелиты.
- Сосудистые заболевания нервной системы - хронические цереброваскулярные заболевания (ЦВЗ).
- 11. Сосудистые заболевания нервной системы - острые церебро-васкулярные заболевания (ЦВЗ).
- 12. Заболевания периферической нервной системы - невриты, полиневропатии, плексопатии, ганглиониты.
- 13. Заболевания периферической нервной системы - вертеброгенные.
• эпилепсия
- 14. Заболевания периферической нервной системы - вертеброгенные.
- 15. Травмы нервной системы
- 16. Опухоли нервной системы
- 17. Наследственные заболевания - болезни метаболизма с поражением нервной системы.
- 18. Наследственные болезни с преимущественным поражением пирамидной и экстрапирамидной систем.
- 19. Хромосомные болезни и пороки развития.
- 20. Факоматозы.
- 21. Наследственные нервно-мышечные заболевания, миастения
- поражение нервной системы при соматических заболеваниях.
- 22. Заболевания вегетативной нервной системы.
- 23. Эпилепсия.
- 24. Сборник заданий в тестовой форме
- 25. Сборник ситуационных задач

3. Перечень ресурсов информационно-телекоммуникационной сети «Интернет», необходимых для освоения дисциплины

Профессиональные базы данных, информационные справочные системы и электронные образовательные ресурсы:

Клинические рекомендации: <http://cr.rosminzdrav.ru/>;

Электронный справочник «Информио» для высших учебных заведений (www.informio.ru);
Университетская библиотека on-line(www.biblioclub.ru);
Информационно-поисковая база Medline([http:// www.ncbi.nlm.nih.gov/pubmed](http://www.ncbi.nlm.nih.gov/pubmed));
База данных POLPRED (www.polpred.com);
Электронный библиотечный абонемент Центральной научной медицинской библиотеки Первого Московского государственного медицинского университета им. И.М. Сеченова // <http://www.emll.ru/newlib/>;
Бесплатная электронная библиотека онлайн «Единое окно доступа к образовательным ресурсам» // <http://window.edu.ru/>;
Официальный сайт Министерства здравоохранения Российской Федерации // <https://minzdrav.gov.ru/>;
Российское образование. Федеральный образовательный портал. //<http://www.edu.ru/>;

4. Перечень информационных технологий, используемых при осуществлении образовательного процесса по дисциплине, включая перечень программного обеспечения и информационных справочных систем

4.1. Перечень лицензионного программного обеспечения:

1. MicrosoftOffice 2016:

- Access 2016;
- Excel 2016;
- Outlook 2016 ;
- PowerPoint 2016;
- Word 2016;
- Publisher 2016;
- OneNote 2016.

2. Комплексные медицинские информационные системы «КМИС. Учебная версия» (редакция Standart) на базе IBM Lotus.

3. Программное обеспечение для тестирования обучающихся SUNRAV TestOfficePro

4.2. Перечень электронно-библиотечных систем (ЭБС):

1. Электронно-библиотечная система «Консультант студента» (www.studmedlib.ru);

5. Методические указания для обучающихся по освоению дисциплины

Приложения № 2

VI. Описание материально-технической базы, необходимой для осуществления образовательного процесса по дисциплине

Приложение № 3

VII. Научно-исследовательская работа студента

1. Изучение специальной литературы и другой научно-технической информации о достижениях современной отечественной и зарубежной неврологии, нейрохирургии, медицинской генетики;

2. Участие в проведении научных исследований согласно ежегодного плана кафедры по НИР студентов

3. Подготовка и выступление с докладом на конференции; подготовка к публикации статьи, тезисов

VIII. Сведения об обновлении рабочей программы дисциплины

Приложение № 4

Методические указания для обучающихся по освоению дисциплины

1. Кураторский лист

Ф.И.О. куратора _____
 группа _____
Кураторский лист
 Ф.И. О. пациента _____
 Возраст _____
 Дата рождения _____
 Неврологические
 симптомы _____

 Топический диагноз _____
 Клинический диагноз _____
 Осн. _____
 _____ Осл. _____
 _____ Сопут. _____

Назначения:

Подпись куратора _____

Оценка _____

Подпись преподавателя _____

(на обратной стороне листа оформление обоснования диагноза)

Критерии оценки кураторского листа:

оценка 5 – написан правильно, замечаний по оформлению нет.

оценка 4 – имеются несущественные ошибки, замечаний по оформлению нет.

оценка 3 – написан неполно (диагноз написан неправильно, не выделены неврологические синдромы), имеются замечания по оформлению.

оценка 2 – написан с грубыми ошибками (отсутствуют разделы кураторского листа, неправильный топический и клинический диагнозы).

2. СХЕМА ИСТОРИИ БОЛЕЗНИ

Схема истории болезни

ФГБОУ ВО Тверской государственной медицинский университет Минздрава РФ

Кафедра неврологии, реабилитации и нейрохирургии

Зав. кафедрой д.м.н. проф. Л.В. Чичановская

Преподаватель: доцент (асс.) _____

История болезни

возраст (дата рождения)

Основной клинический диагноз (по классификации):

Осложнения основного диагноза:

Сопутствующий диагноз:

Топический диагноз поражения нервной системы:

Куратор: студент _____ группы
педиатрического факультета

(Ф.И.О.)

Даты курации

Дата подачи истории

П л а н

Возраст. Национальность. Профессия. Семейное положение. Дата поступления в клинику.

ЖАЛОБЫ БОЛЬНОГО

Жалобы описываются с их подробной характеристикой. При болях указывается их характер (тупые, острые, стреляющие), локализация, длительность (постоянные, периодические), интенсивность и динамика в течение суток и т.д. Уровень боли по ВАШ. При слабости в конечностях — выраженность этих расстройств (отсутствие движений в руке, ноге, обеих руках и ногах и т. д.). При жалобах на припадок - подробное описание его характера (со слов больного или окружающих): длительность, состояние сознания, пред- и послеприпадочные периоды и др.

АНАМНЕЗ БОЛЕЗНИ

Отмечается дата начала заболевания (при остром возникновении) или примерное время, когда больной обратил внимание на факторы, предшествующие или сопутствующие заболеванию. Желательно отметить, с чем больной связывает возникновение заболевания. Например, травма головы, тела, инфекция - грипп, ангина и др., физическое и умственное переутомление, психические травмы, интоксикации и др. Начальные симптомы болезни. Подробно описывается развитие и течение заболевания, периоды ремиссии и ухудшения, длительность их. Последовательность изменения симптомов. Факторы, ухудшающие течение болезни или способствующие улучшению состояния. Изменение работоспособности во время болезни. Анализы и исследования, производившиеся до госпитализации в клинику. Предшествующее лечение (стационарное, амбулаторное, где, продолжительность его, установленные диагнозы). Эффективность предыдущего лечения.

ОБЩИЙ АНАМНЕЗ

Место рождения. Развитие в раннем детстве. Перенесенные детские болезни. Учеба в школе, успеваемость, отношение к занятиям. Полученное образование. Трудовая дисциплина. Служба в армии. Условия работы, бытовые условия. Интоксикации (курение, алкоголь, наркотики), у женщин - время начала месячных, беременность, роды, аборт, выкидыши.

Состав и здоровье членов семьи, взаимоотношения в семье. Перенесенные заболевания. Травмы. Характер травмы и длительность посттравматических расстройств. Перенесенные операции. Умственные и психические перенапряжения. Заболевания у ближайших родственников (нервные, душевные болезни, наркомании, алкоголизм, хронические инфекции, опухоли, сосудистые болезни и др.).

ОБЩЕЕ СОСТОЯНИЕ БОЛЬНОГО

Положение больного в момент обследования. Общий вид, телосложение, питание, вес и рост. Кожа: окраска, рубцы, внутрикожные и подкожные образования (липомы, фибромы и т. п.). Волосы, ногти, слизистые оболочки. Состояние полости рта. Лимфатические узлы. Деформации позвоночника (кифоз, лордоз, сколиоз и др.). Подвижность различных отделов позвоночника, болезненность при нагрузке,

болезненность остистых отростков при перкуссии. Форма черепа, перкуссия черепа. Деформация суставов, контрактуры, анкилозы. Развитие мышечной системы. Эндокринные железы (половые, щитовидная, надпочечники, гипофиз). Вторичные половые признаки.

Легкие - данные перкуссии и аускультации.

Сердце - данные перкуссии и аускультации. Пульс, его характеристика.

Артериальное давление.

Органы пищеварения, печень и селезенка.

Тазовые органы - задержка, недержание мочи, кала, императивные позывы и т.д.

НЕВРОЛОГИЧЕСКИЙ СТАТУС. ПСИХИКА

Сознание (ясное, оглушенное, спутанное, возбужденное, ступор, кома), ориентировка в месте и времени. Настроение - ровное, угнетенное, безразличное, склонность к шуткам, дурашливость, эйфория и др.

Поведение при обследовании, отношение к своему заболеванию (сознание болезни, критическая оценка и эмоциональное отношение к нему). Память: сохранена, снижена (на давние или недавние события). Бредовые идеи. Обманы восприятий. Состояние интеллекта.

МЕНИНГЕАЛЬНЫЕ СИМПТОМЫ

Ригидность мышц затылка, симптом Кернига, симптомы Брудзинского.

ЧЕРЕПНОМОЗГОВЫЕ НЕРВЫ

I пара — обонятельный нерв. Обоняние: сохранено, снижено, утрачено. Наличие обонятельных галлюцинаций. Исследовать обоняние с помощью не раздражающих пахнущих веществ (мята, валериана и др.), отдельно справа и слева.

II пара — зрительный нерв. Острота зрения на каждый глаз с коррекцией и без коррекции. Цветовосприятие. Поля зрения. Состояние глазного дна.

III, IV, VI пары — глазо-двигательный, блоковый, отводящий нервы. Ширина и равномерность глазных щелей. Объем движений глазных яблок в стороны, вверх вниз. Наличие сходящегося косоглазия. Диплопия. Парезы и параличи зрения. Наличие спонтанного нистагма при крайних отведениях глаз.

Зрачки — форма, величина (мидриаз, миоз); равномерность (неравномерные - анизокория). Реакция зрачков на свет (прямая, содружественная), на конвергенцию и аккомодацию (выражена хорошо, ослаблена, отсутствует).

V пара — тройничный нерв. Болезненность при давлении на точки выхода ветвей тройничного нерва (надглазничная, подглазничная и подбородочная). Боли и парестезии в области лица. Болевая, температурная, тактильная чувствительность кожи лица, слизистой рта, носа, языка (сохранена, снижена, утрачена, извращена — гиперпатия). Описать границы расстройств чувствительности на лице (зоны 1, 2, 3 ветвей, сегментарные зоны Зельдера). Жевательная мускулатура (выраженность, напряжение, атрофии). Движение нижней челюсти.

Роговичный (корнеальный), конъюнктивальный, носовой, нижнечелюстной рефлекс (сохранены, снижены, отсутствуют, их равномерность).

VII пара — лицевой нерв. Состояние лицевой мускулатуры — выраженность и равномерность лобных и носогубных складок, расположение углов рта в покое и при заданных движениях (наморщивание лба, зажмуривание глаз, нахмуривание бровей, надувание щек, оскал зубов). Слезотечение, сухость глаз. Вкус на передних 2/3 языка. Слух (гиперакузия)

VIII пара — слуховой нерв. Острота слуха на разговорную и шепотную речь в отдельности на каждое ухо. Шум в ушах, обострение слуха (гиперакузия), головокружение. Вестибулярная атаксия. Нистагм (горизонтальный, вертикальный, ротаторный).

IX — X пары — языкоглоточный и блуждающий нервы. Глотание - нормальное, затруднено, расстроено (поперхивание при еде, попадание жидкой пищи в нос).

Звучность голоса - нормальная, ослаблена, отсутствует (афония). Подвижность мягкого неба - достаточная, ослаблена, с какой стороны. Вкус на задней трети языка - нормальный, ослаблен, отсутствует. Саливация. Небный, глоточный рефлекс, их живость, равномерность).

XI пара - добавочный нерв. Внешний вид грудино-ключично-сосцевидных и трапецевидных мышц - нормальный, атрофии, с какой стороны, степень их. Объем активных движений при поворотах головы, при поднимании плеч, при сближении лопаток - нормальный, ограничен, с какой стороны.

XII пара—подъязычный нерв. Внешний вид языка: нормальный, атрофия, фибриллярные подергивания (с какой стороны). Положение языка при высовывании — по средней линии, отклонение в сторону. Объем активных движений языка в стороны, вверх, вниз - нормальный, ограничен. Четкость и ясность произношения - нормальное, дизартрия, анартрия.

ДВИГАТЕЛЬНАЯ СФЕРА

Осмотр мускулатуры рук, ног и туловища. Наличие атрофии или гипертрофии - указать, каких мышц, степень атрофии, провести данные измерений сантиметровой лентой окружности конечностей (плечо, предплечье, бедро, голень). Фибриллярные и фасцикулярные подергивания (есть или нет, их локализация).

Активные движения. Объем активных движений в суставах конечностей. При ограничении движений указать, в каких суставах и степень ограничения. Мышечная сила. Проба Барре (верхняя и нижняя).

Пассивные движения - возможны в полном объеме или ограничены. Указать степень ограничения (в градусах). Наличие тугоподвижности в суставах. Контрактуры. Состояние мышечного тонуса (определяется во время пассивных движений и при ощупывании мышц): нормальный, снижен, повышен. Характер повышения мышечного тонуса (по пирамидному или экстрапирамидному типу). Наличие феномена «зубчатого колеса». Синкинезии. Механическая возбудимость мышц.

Непроизвольные движения (гиперкинезы): дрожание, хорей, атетоз, хорей-атетоз, судороги, тики, торсионный спазм, миоклонии (имеются, отсутствуют). При описании гиперкинезов отмечать их амплитуду, темп, ритм, стереотипность или разнообразие, постоянство (постоянные, только в покое или при движениях). Гипокинезия - бедность, замедленность движений.

Координация движений: пальце-носовая и пяточно-коленная пробы - точные, с промахиванием, с интенционным тремором. Гиперметрия, адиадохокинез. Устойчивость в положении Ромберга. Проба сочетанного сгибания туловища и бедра (проба Бабинского). Скандированная речь.

Походка больного: нормальная, спастическая, паретиг-ская, гемиплегическая, атактическая (с открытыми и закрытыми глазами), спастико-атактическая, «петушиная», «утиная», манерно-вычурная и др.

РЕФЛЕКТОРНАЯ СФЕРА

Глубокие (сухожильные и периостальные рефлекс) - лучезапястный, сухожилия бицепса, трицепса, коленные, ахилловы. Указать степень выраженности (высокие, нормальной амплитуды, снижены, отсутствуют), равномерность. Кожные рефлекс - брюшные, подошвенные - степень их (живые, снижены, отсутствуют), равномерность их. Патологические стопные рефлекс Бабинского, Оппенгейма, Гордона, Шеффера, Пиатровского, Россолимо, Бехтерева: отсутствуют, имеются, с какой стороны, их выраженность. Клонусы стоп и коленных чашек. Патологические рефлекс на руках: Якобсон-Бехтерева, Бехтерева. Хватательный рефлекс. Защитные рефлекс (на какой стороне, их характер, уровень, с которых они вызываются). Псевдобульбарные рефлекс: корнеомандибулярный, назопальпебральный, сосательный, хоботковый, Маринеску-Родовичи.

ЧУВСТВИТЕЛЬНАЯ СФЕРА

Боли (местные, проекционные, иррадиирующие, их характер). Уровень по ВАШ. Парестезии - если имеются, описать их характер, степень, локализацию. Болезненность при надавливании на нервные стволы (если имеется, то указать в каких точках и степень ее). Симптомы натяжения седалищного нерва (с-мыЛасега, Нери, посадки), бедренного нерва (Вассермана-Мацкевича). Анталгические позы больного. Анталгический сколиоз.

Поверхностная чувствительность (тактильная, болевая, температурная). При нарушении поверхностной чувствительности указать, в каких участках кожи отмечены изменения, какого характера (гипестезия, анестезия, гиперестезия, гиперпатия). Глубокая чувствительность - мышечно-суставное чувство, вибрационная чувствительность. При описании мышечно-суставного чувства указать, в каких суставах и в какой степени оно расстроено. Двумерно-пространственное чувство, дискриминация, чувство локализации. Типы расстройств чувствительности: периферический, корешковый, сегментарный, проводниковый центральный (гемитип).
РАССТРОЙСТВА КОРКОВЫХ ФУНКЦИЙ

При наличии афазии (моторной или сенсорной) производится более подробное исследование, для выявления типа речевого нарушения: понимание обращенной к исследуемому устной речи, оценка правильности речи больного (свободно ли говорит, запас слов, парафразии), понимание написанного, письмо активное, под диктовку; копирование, название на память предметов (амнестическая афазия). Апраксия. Агнозия.

ВЕГЕТАТИВНАЯ НЕРВНАЯ СИСТЕМА

Местные изменения окраски кожи, пигментации, трофи, температура кожи. Акроцианоз, мраморность кожи, эргографизм, его выраженность, стойкость. Потоотделение - нормальное, повышено, понижено, на каких участках. Глазо-сердечный рефлекс (Ашнера). Ортоклиностагическая проба. Симптом Горнера. Экзофтальм.

ДАННЫЕ ПАРАКЛИНИЧЕСКИХ ИССЛЕДОВАНИЙ

Анализ крови, мочи, кала, рентгеноскопия грудной клетки, реакция Вассермана, анализ ликвора, обзорная рентгенография черепа, придаточных пазух носа, пирамид, позвоночника, ЭЭГ, ЭМГ, ЭКГ, МРТ, КТ, ангиография, изотопные и др. исследования.

ТОПИЧЕСКИЙ ДИАГНОЗ

На основании исследования определяется симптомо-комплекс расстройств. Подводится итог патологии, обнаруженной при неврологическом обследовании, т. е. определяется основной, ведущий синдром. Путем анализа и сопоставления отдельных симптомов обосновывается локализация патологического очага.

ПРЕДВАРИТЕЛЬНЫЙ ДИАГНОЗ

Учитывая анамнестические данные, течение заболевания, локализацию процесса, данные параклинических исследований, ставится предварительный диагноз.

ДИФФЕРЕНЦИАЛЬНЫЙ ДИАГНОЗ

В этом разделе куратор должен подтвердить предполагаемый диагноз путем исключения сходных заболеваний. Например, при подозрении на клещевой энцефалит провести дифференциальный диагноз между болезнью Лайма, миелитом, боковым амиотрофическим склерозом, прогрессивной мышечной дистрофией.

ОКОНЧАТЕЛЬНЫЙ ДИАГНОЗ

На основании анализа всех имеющихся данных формулируется окончательный диагноз болезни. Отмечаются сопутствующие заболевания.

ЭТИОЛОГИЯ И ПАТОГЕНЕЗ ЗАБОЛЕВАНИЯ

ЛЕЧЕНИЕ

Подробно отразить принципы этиологической, патогенетической и симптоматической терапии при данной нозологической форме и конкретное лечение курируемого больного согласно существующим стандартам лечения.

ПРОГНОЗ в отношении жизни больного, восстановления здоровья, трудоспособности

4. Методические указания для самостоятельной работы студентов по темам (УМК.Электронная форма):

1. Ведение в неврологию, медицинскую генетику и нейрохиргию.
2. Исследование нервной системы.
3. Функциональная анатомия нервной системы и основные неврологические синдромы - двигательные нарушения.
4. Функциональная анатомия нервной системы и основные неврологические синдромы - черепные нервы.
5. Функциональная анатомия нервной системы и основные неврологические синдромы - чувствительность.
6. Функциональная анатомия нервной системы и основные неврологические синдромы - высшие корковые функции; вегетативная нервная система.
7. Функциональная анатомия нервной системы и основные неврологические синдромы - проводящие пути головного и спинного мозга
8. Воспалительные инфекционные заболевания нервной системы- менингиты.
9. Воспалительные инфекционные заболевания нервной системы - энцефалиты, миелиты.
10. Сосудистые заболевания нервной системы - хронические цереброваскулярные заболевания (ЦВЗ).
11. Сосудистые заболевания нервной системы - острые церебро-васкулярные заболевания (ЦВЗ).
12. Заболевания периферической нервной системы - невриты, полиневропатии, плексопатии, ганглиониты.
13. Заболевания периферической нервной системы - вертеброгенные. эпилепсия
14. Заболевания периферической нервной системы - вертеброгенные.
15. Травмы нервной системы
16. Опухоли нервной системы
17. Наследственные заболевания - болезни метаболизма с поражением нервной системы.
18. Наследственные болезни с преимущественным поражением пирамидной и экстрапирамидной систем.
19. Хромосомные болезни и пороки развития.
20. Факоматозы.
21. Наследственные нервно-мышечные заболевания, миастения поражение нервной системы при соматических заболеваниях.
22. Заболевания вегетативной нервной системы.
23. Эпилепсия.
24. Сборник заданий в тестовой форме
25. Сборник ситуационных задач