

федеральное государственное бюджетное образовательное учреждение высшего образования
«Тверской государственный медицинский университет»
Министерства здравоохранения Российской Федерации

Кафедра неврологии, реабилитации и нейрохирургии

Рабочая программа дисциплины Неврология

для обучающихся 4 курса,

направление подготовки (специальность)
37.05.01 Клиническая психология,

форма обучения
очная

Трудоемкость, зачетные единицы/часы	4 з.е. / 144 ч.
в том числе:	
контактная работа	65 ч.
самостоятельная работа	79 ч.
Промежуточная аттестация, форма/семестр	Экзамен / 8 семестр

Тверь, 2024

Разработчики: заведующий кафедрой неврологии, реабилитации и нейрохирургии ФГБОУ ВО Тверской ГМУ Минздрава России, д.м.н., профессор Чичановская Л.В.; доцент кафедры неврологии, реабилитации и нейрохирургии ФГБОУ ВО Тверской ГМУ Минздрава России, к.м.н. Меньшикова Т.В.

Внешняя рецензия дана главным врачом ГБУЗ «ГКБ №7» Янушевичем Е.А.

Рабочая программа рассмотрена и одобрена на заседании кафедры неврологии, реабилитации и нейрохирургии «18» апреля 2024 г. (протокол № 9)

Рабочая программа рассмотрена и одобрена на заседании профильного методического совета «22» мая 2024 г. (протокол № 5)

Рабочая программа утверждена на заседании центрального координационно-методического совета «10» июня 2024 г. (протокол № 9)

I. Пояснительная записка

Рабочая программа дисциплины разработана в соответствии с федеральным государственным образовательным стандартом высшего образования (ФГОС ВО) по специальности Клиническая психология, утверждённым приказом Министерства образования и науки Российской Федерации от 26 мая 2020 г. № 683, с учётом рекомендаций основной профессиональной образовательной программы (ОПОП) высшего образования.

1. Цель и задачи дисциплины

Целью дисциплины является формирование у обучающегося общепрофессиональных компетенций для оказания квалифицированной медицинской помощи в соответствии с федеральным государственным образовательным стандартом.

Задачами освоения дисциплины являются:

- Научить производить психологическую оценку при решении научных, прикладных и экспертных задач, связанных с неврологической патологией человека
- Научить тактике ведения и прогнозированию дальнейшего течения неврологического, нейрохирургического заболевания, в том числе неотложных состояний.

2. Планируемые результаты обучения по дисциплине

Формируемые компетенции	Индикаторы достижения компетенций	Планируемые результаты
ОПК-3 Способен применять надежные и валидные способы количественной и качественной психологической оценки при решении научных, прикладных и экспертных задач, связанных со здоровьем человека, в том числе с учетом принципов персонализированной медицины	ИДПК-3.1. Может использовать теоретические основы и правила практического применения адекватных, надежных и валидных способов качественной и количественной психологической оценки при решении научных, прикладных и экспертных задач, связанных со здоровьем и психологическим благополучием человека, а также применять современные методы психофизиологии и специализированные психодиагностические методы, используемые в психиатрии, неврологии, наркологии, суицидологии, сексологии, геронтологии, в соматической медицине, при экстремальных и кризисных состояниях, при работе с детьми и подростками с ограниченными возможностями здоровья, здоровыми людьми, обратившимися за консультативной	Знать: теоретические основы и правила практического применения адекватных, надежных и валидных способов качественной и количественной психологической оценки при решении научных, прикладных и экспертных задач, связанных со здоровьем и психологическим благополучием человека; методы психофизиологии и специализированные психодиагностические методы, используемые в психиатрии, неврологии, наркологии, суицидологии, сексологии, геронтологии, в соматической медицине, при экстремальных и кризисных состояниях, при

	<p>психологической помощью и др.; применять навыки патопсихологической, а также нейропсихологической диагностики с целью получения данных для клинической, в том числе дифференциальной, диагностики психических и неврологических расстройств, определения синдрома и локализации высших психических функций</p>	<p>работе с детьми и подростками с ограниченными возможностями здоровья, здоровыми людьми, обратившимися за консультативной психологической помощью и др.; применять навыки патопсихологической, а также нейропсихологической диагностики с целью получения данных для клинической, в том числе дифференциальной, диагностики психических и неврологических расстройств, определения синдрома и локализации высших психических функций;</p> <p>Уметь: использовать адекватные, надежные и валидные способы качественной и количественной психологической оценки при решении научных, прикладных и экспертных задач, связанных со здоровьем и психологическим благополучием человека; методы психофизиологии и специализированные психодиагностические методы, используемые в психиатрии, неврологии, наркологии, суицидологии, сексологии, геронтологии, в соматической медицине, при экстремальных и кризисных состояниях, при работе с детьми и подростками с ограниченными возможностями здоровья,</p>
--	---	--

		<p>здоровыми людьми, обратившимися за консультативной психологической помощью и др.; применять навыки патопсихологической, а также нейропсихологической диагностики с целью получения данных для клинической, в том числе дифференциальной, диагностики психических и неврологических расстройств, определения синдрома и локализации высших психических функций;</p> <p>Владеть навыками: использования адекватных, надежных и валидных способов качественной и количественной психологической оценки при решении научных, прикладных и экспертных задач, связанных со здоровьем и психологическим благополучием человека; методов психофизиологии и специализированные психодиагностические методы, используемые в психиатрии, неврологии, наркологии, суицидологии, сексологии, геронтологии, в соматической медицине, при экстремальных и кризисных состояниях, при работе с детьми и подростками с ограниченными возможностями здоровья, здоровыми людьми, обратившимися за консультативной психологической помощью</p>
--	--	---

	<p>ИДопК-3.2. Может использовать навыки проведения, анализа, и интерпретации результатов психологического исследования лиц, находящихся в кризисных ситуациях и переживших экстремальное состояние; применять навыки проведения судебно-психологического экспертного исследования и составлять заключение эксперта в соответствии с нормативными правовыми документами, а также применять навыки проведения психодиагностического исследования детей, включая детей младшего возраста, и подростков с психической и соматической патологией, живущих в условиях депривации, из групп риска поведенческих нарушений, а также нормативно развивающихся детей, детско-родительских отношений и их влияния на развитие и адаптацию ребенка.</p>	<p>и др.; применять навыки патопсихологической, а также нейропсихологической диагностики с целью получения данных для клинической, в том числе дифференциальной, диагностики психических и неврологических расстройств, определения синдрома и локализации высших психических функций;</p> <p>Знать: методы психологического исследования лиц, находящихся в кризисных ситуациях и переживших экстремальное состояние; применять навыки проведения судебно-психологического экспертного исследования и составлять заключение эксперта в соответствии с нормативными правовыми документами, а также применять навыки проведения психодиагностического исследования детей, включая детей младшего возраста, и подростков с психической и соматической патологией, живущих в условиях депривации, из групп риска поведенческих нарушений, а также нормативно развивающихся детей, детско-родительских отношений и их влияния на развитие и адаптацию ребенка.</p> <p>Уметь: использовать</p>
--	--	---

		<p>навыки проведения, анализа, и интерпретации результатов психологического исследования лиц, находящихся в кризисных ситуациях и переживших экстремальное состояние; применять навыки проведения судебно-психологического экспертного исследования и составлять заключение эксперта в соответствии с нормативными правовыми документами, а также применять навыки проведения психодиагностического исследования детей, включая детей младшего возраста, и подростков с психической и соматической патологией, живущих в условиях депривации, из групп риска поведенческих нарушений, а также нормативно развивающихся детей, детско-родительских отношений и их влияния на развитие и адаптацию ребенка.</p> <p>Владеть навыками: применения анализа, и интерпретации результатов психологического исследования лиц, находящихся в кризисных ситуациях и переживших экстремальное состояние; применять навыки проведения судебно-психологического экспертного исследования и составлять заключение эксперта в соответствии с нормативными правовыми документами, а также</p>
--	--	--

<p>ОПК-5 Способен разрабатывать и использовать научно обоснованные программы психологического вмешательства и психологической помощи консультационного, развивающего, коррекционного, психотерапевтического, профилактического или реабилитационного характера для решения конкретной проблемы отдельных лиц и групп населения и (или) организаций, в том числе лицам с ОВЗ.</p>	<p>ИДопк-5.1. Может использовать базовые концепции личности, лежащие в основе основных направлений психологического вмешательства, а также основные психотерапевтические теории, их научно-психологические основы, связь с базовой психологической концепцией и концепцией патологии, деонтологические и этические аспекты психологических вмешательств и психологической помощи; может применять выявление и анализ информации, необходимой для определения целей психологического вмешательства, а также разрабатывать программы вмешательства с учетом индивидуально-психологических характеристик пациентов (клиентов) и в контексте общих задач лечебно-восстановительного процесса, психологической коррекции и развития.</p>	<p>применять навыки проведения психодиагностического исследования детей, включая детей младшего возраста, и подростков с психической и соматической патологией, живущих в условиях депривации, из групп риска поведенческих нарушений, а также нормативно развивающихся детей, детско-родительских отношений и их влияния на развитие и адаптацию ребенка.</p> <p>Знать: базовые концепции личности, лежащие в основе основных направлений психологического вмешательства.</p> <p>Уметь: выявлять и анализировать информацию, необходимую для определения целей психологического вмешательства, умеет разрабатывать программы вмешательства с учетом индивидуально-психологических характеристик пациентов (клиентов) и в контексте общих задач лечебно-восстановительного процесса, психологической коррекции и развития.</p> <p>Владеть навыками: анализа основных направлений психологического вмешательства с точки зрения их теоретической обоснованности и научности, а также владеет методами оценки эффективности клиничко-психологического</p>
---	--	--

	<p>ИДопК-5.2. Может самостоятельно проводить клинико-психологическое вмешательство с учетом нозологической и возрастной специфики, а также в связи с разнообразными задачами профилактики, лечения, реабилитации и развития, а также использовать навыки анализа основных направлений психологического вмешательства с точки зрения их теоретической обоснованности и научности, а также владеет методами оценки эффективности клинико-психологического вмешательства; применяет основные методы индивидуальной, групповой и семейной психотерапии, других видов психологического вмешательства в клинике, а также при работе со здоровыми людьми в целях профилактики, развития, оптимизации социальной адаптации и повышения психологического благополучия, а также демонстрирует специализированные для особых категорий населения методы и формы психологического вмешательства, а именно: методы индивидуальной и групповой работы с детьми и подростками, испытывающими трудности социальной адаптации или имеющими особенности развития; использует методы кризисной интервенции и психологической помощи людям, переживающим кризисные и экстремальные ситуации; применяет навыки оказания экстренной и долгосрочной психологической помощи лицам с различными формами девиантного, в том числе рискованного поведения, в ситуации насилия, с проблемами</p>	<p>вмешательства.</p> <p>Знать: методы клинико-психологического вмешательства с учетом нозологической и возрастной специфики, а также в связи с разнообразными задачами профилактики, лечения, реабилитации и развития, а также использовать навыки анализа основных направлений психологического вмешательства с точки зрения их теоретической обоснованности и научности, а также методы оценки эффективности клинико-психологического вмешательства; методы индивидуальной, групповой и семейной психотерапии, других видов психологического вмешательства в клинике, а также при работе со здоровыми людьми в целях профилактики, развития, оптимизации социальной адаптации и повышения психологического благополучия, а также методы и формы психологического вмешательства, а именно: методы индивидуальной и групповой работы с детьми и подростками, испытывающими трудности социальной адаптации или имеющими особенности развития; использует методы кризисной интервенции и психологической помощи людям, переживающим кризисные и экстремальные ситуации; применяет</p>
--	---	---

	<p>аддикций, ВИЧ/СПИД и др; а также использует навыки психологического вмешательства в целях профилактики правонарушений и реабилитации лиц, отбывших наказание.</p>	<p>навыки оказания экстренной и долгосрочной психологической помощи лицам с различными формами девиантного, в том числе рискованного поведения, в ситуации насилия, с проблемами аддикций, ВИЧ/СПИД и др; а также использует навыки психологического вмешательства в целях профилактики правонарушений и реабилитации лиц, отбывших наказание.</p> <p>Уметь: осуществлять методы клинико-психологического вмешательства с учетом нозологической и возрастной специфики, а также в связи с разнообразными задачами профилактики, лечения, реабилитации и развития, а также использовать навыки анализа основных направлений психологического вмешательства с точки зрения их теоретической обоснованности и научности, а также методы оценки эффективности клинико-психологического вмешательства; методы индивидуальной, групповой и семейной психотерапии, других видов психологического вмешательства в клинике, а также при работе со здоровыми людьми в целях профилактики, развития, оптимизации социальной адаптации и повышения психологического благополучия, а также</p>
--	--	--

		<p>методы и формы психологического вмешательства, а именно: методы индивидуальной и групповой работы с детьми и подростками, испытывающими трудности социальной адаптации или имеющими особенности развития; использует методы кризисной интервенции и психологической помощи людям, переживающим кризисные и экстремальные ситуации; применяет навыки оказания экстренной и долгосрочной психологической помощи лицам с различными формами девиантного, в том числе рискованного поведения, в ситуации насилия, с проблемами аддикций, ВИЧ/СПИД и др; а также использует навыки психологического вмешательства в целях профилактики правонарушений и реабилитации лиц, отбывших наказание.</p> <p>Владеть навыками: применения методов клинико- психологического вмешательства с учетом нозологической и возрастной специфики, а также в связи с разнообразными задачами профилактики, лечения, реабилитации и развития, а также использовать навыки анализа основных направлений психологического вмешательства с точки зрения их теоретической обоснованности и</p>
--	--	---

		<p>научности, а также методов оценки эффективности клинико-психологического вмешательства; методов индивидуальной, групповой и семейной психотерапии, других видов психологического вмешательства в клинике, а также при работе со здоровыми людьми в целях профилактики, развития, оптимизации социальной адаптации и повышения психологического благополучия, а также методов и форм психологического вмешательства, а именно: методы индивидуальной и групповой работы с детьми и подростками, испытывающими трудности социальной адаптации или имеющими особенности развития; использует методы кризисной интервенции и психологической помощи людям, переживающим кризисные и экстремальные ситуации; применяет навыки оказания экстренной и долгосрочной психологической помощи лицам с различными формами девиантного, в том числе рискованного поведения, в ситуации насилия, с проблемами аддикций, ВИЧ/СПИД и др; а также использует навыки психологического вмешательства в целях профилактики правонарушений и реабилитации лиц, отбывших наказание.</p>
--	--	--

3. Место дисциплины в структуре основной профессиональной образовательной программы

Учебная дисциплина «Неврология» входит в Обязательную часть блока 1 ОПОП специалитета. Содержательно она закладывает основы знаний и практических умений в работе с пациентами.

Данная дисциплина – это этап изучения основных неврологических заболеваний у населения. За время обучения студенты должны совершенствовать свои знания и приобретенные компетенции по изученным разделам специальности «Клиническая психология», ознакомиться с редкими и сложными в диагностическом отношении заболеваниями и синдромами. В рамках данной дисциплины проводится изучение следующих разделов – топическая диагностика заболеваний нервной системы, клиническая неврология, нейрохирургия.

Неврология непосредственно связаны с дисциплинами: биология, нейрофизиология, нормальная физиология, внутренние болезни, гендерная психология, психофизиология, психодиагностика, психофармакология. Преподавание дисциплины основано на современных представлениях об этиологии, принципах и методах диагностики неврологической патологии, современных классификациях, а также методах профилактики и лечения, соответствующих принципам доказательной медицины.

В процессе изучения дисциплины «неврология» расширяются знания, навыки и компетенции для успешной профессиональной деятельности специалиста по специальности «Клиническая психология».

Уровень начальной подготовки обучающегося для успешного освоения дисциплины

Знать анатомо-физиологические особенности систем органов; патофизиологические процессы в организме в различные возрастные периоды; методику обследования;

Перечень дисциплин и практик, усвоение которых студентами необходимо для изучения топической диагностики заболеваний нервной системы, клинической неврологии, нейрохирургии и медицинской генетики

Нормальная анатомия

Разделы: анатомические особенности систем органов;

Нормальная физиология

Разделы: физиология систем органов, обмен веществ и энергии, терморегуляция;

Биология с основами медицинской генетики

Разделы: биология развития, роль наследственности и внешних факторов в эмбриогенезе, наследственность и изменчивость;

Внутренние болезни

Разделы: методика обследования, семиотика и синдромы поражения органов и систем органов; закономерности физического развития; закономерности физического и нервно-психического развития.

4. Объем дисциплины составляет 4 зачетные единицы, 144 академических часа, в том числе 65 часов, выделенных на контактную работу обучающихся с преподавателем, 52 часа самостоятельной работы обучающихся и 27 часов для подготовки к экзамену.

5. Образовательные технологии

В процессе преподавания дисциплины используются следующие образовательные технологии, способы и методы формирования компетенций:

лекция-визуализация, проблемная лекция, тренинг, дебаты, мозговой штурм, мастер-класс, регламентированная дискуссия, деловая и ролевая учебная игра, разбор клинических случаев, подготовка и защита истории болезни, посещение врачебных конференций, консилиумов, участие в научно-практических конференциях и съездах,

симпозиумах, учебно-исследовательская работа студента, подготовка и защита рефератов, подготовка к клиничко-практическим занятиям, самостоятельное освоение части теоретического материала.

Элементы, входящие в самостоятельную работу студента: подготовка к семинарским и практическим занятиям, экзамену, написание истории болезни, рефератов, работа с Интернет-ресурсами.

6. Формы промежуточной аттестации

Промежуточная аттестация – в 8 семестре проводится трехэтапный курсовой экзамен.

II. Учебная программа дисциплины

1. Содержание дисциплины

Раздел 1. Введение в неврологию.

История неврологии. Физиологические и анатомические особенности нервной системы. Основы филогенеза, онтогенеза нервной системы. Принцип гетерохронности в возрастной эволюции мозга. Системно-функциональная дискретность мозга. Развитие нервно-психических функций в условиях патологии. Компенсаторные возможности мозга

Раздел 2. Исследование нервной системы.

Анамнез, исследование рефлекторно-двигательных функций, чувствительности, функций черепных нервов, вегетативной нервной системы, высших корковых функций. Методы исследования в неврологии, нейрохирургии, медицинской генетике.

Раздел 3. Функциональная анатомия нервной системы и основные неврологические синдромы

3.1. Большие полушария головного мозга, подкорковая область, ствол мозга, вегетативная нервная система, спинной мозг, периферическая нервная система. Кровоснабжение головного и спинного мозга. Оболочки головного и спинного мозга.

3.2. ЧМН: функциональная анатомия и синдромы поражения.

3.3. Синдромы двигательных нарушений (пирамидные, экстрапирамидные, мозжечковые расстройства). Головокружение

3.4. Синдромы нарушений чувствительности и функций органов чувств.

3.5. Синдромы нарушения вегетативной нервной системы. Нарушения сна

3.6. Синдромы нарушения высших корковых функций. Когнитивные нарушения.

Раздел 4. Воспалительные инфекционные заболевания нервной системы.

Острые гнойные, серозные и хронические менингиты. Энцефалиты. Поражение нервной системы при сифилисе, СПИДе, туберкулезе.

Раздел 5. Сосудистые заболевания нервной системы.

5.1. Хроническая церебральная и спинальная сосудистая патология.

5.2. Острые нарушения церебрального и спинального кровообращения.

Раздел 6. Заболевания периферической нервной системы.

6.1. Поражение периферических и черепных нервов.

6.2. Вертеброгенные заболевания.

Раздел 7. Эпилепсия. Синкопальные состояния.

Этиология. Патогенез. Классификация. Клинические проявления в различных возрастных группах. Критерии диагностики. Оценка методов диагностики. Дифференциальный диагноз. Стандарты лечения. Прогноз.

Профилактика осложнений эпилепсии. Диспансерное наблюдение пациентов.

Раздел 8. Травмы нервной системы.

8.1. Черепно-мозговая травма. Этиология и факторы риска. Классификация. Клинические проявления. Головокружение, когнитивные нарушения, расстройства сна у больных травматическим поражением головного мозга. Критерии диагностики. Дифференциальный диагноз. Стандарты лечения. Прогноз.

8.2. Спинальная травма. Этиология и факторы риска. Классификация. Клинические проявления. Критерии диагностики. Дифференциальный диагноз. Стандарты лечения. Прогноз. Травматическое поражение периферической нервной системы. Этиология и факторы риска. Классификация. Клинические проявления. Критерии диагностики. Дифференциальный диагноз. Стандарты лечения. Прогноз.

Раздел 9. Опухоли нервной системы.

9.1. Опухоли головного мозга. Этиология и факторы риска. Классификация. Клинические проявления. Головокружение, когнитивные нарушения, расстройства сна у больныхс опухолями головного мозга. Критерии диагностики. Дифференциальный диагноз. Стандарты лечения. Прогноз.

9.2 Опухоли спинного мозга. Этиология и факторы риска. Классификация. Клинические проявления. Критерии диагностики. Дифференциальный диагноз. Стандарты лечения. Прогноз. Опухоли периферической нервной системы. Этиология и факторы риска. Классификация. Клинические проявления. Критерии диагностики. Дифференциальный диагноз. Стандарты лечения. Прогноз.

Раздел 10. Наследственные заболевания.

10.1. Наследственные болезни метаболизма с поражением нервной системы. Классификация. Клинические проявления. Критерии диагностики. Генетические методы исследования. Дифференциальный диагноз. Стандарты лечения. Прогноз.

10.2. Наследственные болезни с преимущественным поражением пирамидной и экстрапирамидной систем. Классификация. Клинические проявления. Критерии диагностики. Генетические методы исследования. Дифференциальный диагноз. Стандарты лечения. Прогноз.

10.3. Хромосомные болезни и пороки развития. Факоматозы. Классификация. Клинические проявления. Критерии диагностики. Генетические методы исследования. Дифференциальный диагноз. Стандарты лечения. Прогноз.

10.4. Наследственные нервно-мышечные болезни. Миастения. Классификация. Клинические проявления. Критерии диагностики. Генетические методы исследования. Дифференциальный диагноз. Стандарты лечения. Прогноз.

Раздел 11. Поражение нервной системы при соматических заболеваниях.

11.1. Общие механизмы патогенеза.

11.2. Неврологические синдромы при заболеваниях сердца и магистральных сосудов; при поражении бронхо-легочного аппарата; при поражении желудочно-кишечного тракта, печени и поджелудочной железы; при гематологических заболеваниях; при нейроэндокринных расстройствах. Особенности клинических проявлений в различных возрастных группах. Головокружение, когнитивные нарушения, расстройства сна, боевые синдромы при соматических заболеваниях

11.3. Диагностическая и лечебная тактика. Профилактические мероприятия.

Раздел 12. Заболевания вегетативной нервной системы.

12.1. Этиология и факторы риска. Классификация. Клинические проявления.

12.2. Критерии диагностики. Дифференциальный диагноз. Стандарты лечения. Прогноз. Диспансеризация больных

Раздел 13. Демиелинизирующие и дегенеративные заболевания нервной системы

13.1. Рассеянный склероз. Этиология. Патогенез. Классификация течения заболевания. Клинические проявления. Критерии диагностики. Оценка методов диагностики. Дифференциальный диагноз. Стандарты лечения. Прогноз.

13.2. Боковой амиотрофический склероз. Этиология. Патогенез. Классификация. Клинические проявления. Критерии диагностики. Оценка методов диагностики. Дифференциальный диагноз. Стандарты лечения. Прогноз.

13.3. Сирингомиелия. Этиология. Патогенез. Классификация. Клинические проявления. Критерии диагностики. Оценка методов диагностики. Дифференциальный диагноз. Стандарты лечения. Прогноз

2. Учебно-тематический план дисциплины (в академических часах) и матрица компетенций

Коды (номера) модулей (разделов) дисциплины и тем	Контактная работа обучающихся с преподавателем					Всего часов на контактную работу	Самостоятельная работа студента, включая подготовку к экзамену (зачету)	Итого часов	Формируемые компетенции					Используемые образовательные технологии, способы и методы обучения	Формы текущего, в т.ч. рубежного контроля успеваемости
	лекции	семинары	лабораторные практические занятия, клинические практические	экзамен/зачет	ОПК-3				ОПК-5						
1	2	3	4	5	6	7	8	9	10	11	12	13	14	15	16
1.	1			2		3	1	4	+					ЛВ	Т,С,Д
2.	1			2		3	1	4	+					ЛВ	Т,Пр,С
3									+					ЛВ,КС,Р	Т,Пр,ЗС, С
3.1.	0,5			2		2,5	2	4,5	+						
3.2.	0,25			1		1,25	1	2,25	+						
3.3.	0,25			1		1,25	2	3,25	+						

3.4.	0,25			2		2,25	2	4,25	+						
3.5.	0,25			1		1,25	2	3,25	+						
3.6.	0,5			1		1,5	2	3,5	+						
4.	2			4		6	4	10	+	+				ПЛ,Т,Д,МШ НПК,ДИ	Т,Пр,ЗС
5.									+	+				ЛВ, Т, Д, ДИ,УИРС, НПК	Т,Пр,ЗС, ИБ
5.1.	1			2		3	2	5	+	+					
5.2.	1			2		3	2	5	+	+					
6.									+	+				ЛВ, ДИ,МГ,КС,Р	Т,СЗ, Пр,ИБ
6.1.	1			2		3	2	5	+	+					
6.2.	1			2		3	2	5	+	+					
7.	2			4		6	2	8	+	+				ЛВ,Р	Т,Пр,ЗС,

															С
8.									+	+				ЛВ,Т,ВК,Р	Т,Пр,ЗС, С
8.1.	1			2		3	2	5	+	+					
8.2.	1			2		3	2	5	+	+					
9.									+	+				Т,ВК,Р	Т,Пр,С, ЗС
9.1.				2		2	2	4	+	+					
9.2.				2		2	2	4	+	+					
10									+	+				Д,КС,ИБ	Т,Пр,ЗС, ИБ,С
10.1.				1		1	2	3	+	+					
10.2.				1		1	2	3	+	+					
10.3.				1		1	2	3	+	+					
10.4.				1		1	2	3	+	+					

11.				4		4	2	6	+	+				Д,ВК,КС, УИРС	Пр, ЗС,Т,С
12.									+	+				КС,Р	Т,Пр,С, ЗС
12.1.				2		2	2	4	+						
12.2.				2		2	2	4	+	+					
13									+	+				КС,Р	Т,Пр,С, ЗС
13.1				1		1	1	2	+	+					
13.2				1		1	1	2	+	+					
13.3				1		1	1	2	+	+					
Экзамен							27	27							
ИТОГО:	14			51		65	79	144							

Список сокращений:

1. Используемые образовательные технологии, способы и методы обучения: традиционная лекция (Л), лекция-визуализация (ЛВ), проблемная лекция (ПЛ), тренинг (Т), дебаты (Д), мозговой штурм (МШ), мастер-класс (МК), «круглый стол» (КС), регламентированная дискуссия (РД), деловая и ролевая учебная игра (ДИ, РИ), метод малых групп (МГ), разбор клинических случаев (КС), подготовка и защита истории болезни (ИБ), посещение врачебных конференции, консилиумов (ВК), участие в научно-практических конференциях (НПК), съездах, симпозиумах (Сим), учебно-исследовательская работа студента (УИРС), подготовка и защита рефератов (Р).

2. Формы текущего, вт.ч.рубежного контроля усвоения: Т – тестирование, Пр – оценка освоения практических навыков (умений), ЗС – решение ситуационных задач, КР – контрольная работа, КЗ – контрольное задание, ИБ – написание и защита истории болезни, КЛ – написание и защита кураторского листа, Р – написание и защита реферата, С – собеседование по контрольным вопросам, Д – подготовка доклада.

Ш. Фонд оценочных средств для контроля уровня сформированности компетенций (Приложение №1)

1. Оценочные средства для текущего, в т.ч. рубежного контроля успеваемости

Примеры заданий в тестовой форме:

Укажите один правильный ответ:

1. ПРИ ПОРАЖЕНИИ ОТВОДЯЩЕГО НЕРВА ВОЗНИКАЕТ ПАРАЛИЧ МЫШЦЫ

- А. Верхней прямой
- Б. Наружной прямой
- В. Нижней прямой
- Г. Нижней косой

Эталон ответа: 1-Б

2. ПРИ ВИРУСНЫХ ЭНЦЕФАЛИТАХ В ЛИКВОРЕ НАБЛЮДАЕТСЯ

- А. Лимфоцитарный плеоцитоз
- Б. Снижение содержания белка
- В. Увеличение содержания хлоридов
- Г. Верно А и Б
- Д. Верно А и В

Эталон ответа: 2-А

Критерии оценки тестового контроля

Из 50 предложенных заданий в тестовой форме студентом даны правильные ответы:

- 70% и менее заданий - оценка «2»
- 71-80% заданий – оценка «3»
- 81-90% заданий – оценка «4»
- 91-100% заданий – оценка «5»

Примеры контрольных вопросов для собеседования:

1. Какие основные клинические проявления миастении?
2. Каково топико-диагностическое значение альтернирующих синдромов?

Критерии оценки при собеседовании

«5» (отлично) – студент подробно отвечает на вопрос, показывает знание стандартов диагностики и лечения по конкретному вопросу; знание топической диагностики и ее клинической интерпретации

«4» (хорошо) – студент в целом справляется с теоретическими вопросами, допуская неточности в знании стандартов диагностики и лечения (профилактики, реабилитации) по конкретному вопросу; знании топической диагностики и ее клинической интерпретации

«3» (удовлетворительно) – поверхностное владение теоретическим материалом, допускает существенные ошибки при его изложении

«2» (неудовлетворительно) – не владеет теоретическим материалом и делает грубые ошибки. Отсутствуют представления о стандартах ведения пациента, топической диагностике, этиопатогенетических механизмах развития той или иной патологии (в пределах конкретного вопроса для собеседования).

Примеры ситуационных задач

Задача №1

Больная А. 24 лет, поступила в отделение с жалобами на затруднение при ходьбе. Бегать не может, в ходьбе отстает от товарищей. Больной себя считает с 9 лет. Болезнь медленно прогрессирует.

Из анамнеза: травм, инфекционных заболеваний не было. Старший брат ходит медленно, бегать не может. Мать также ходит медленно, в молодости отставала в беге от подруг. Отец здоров. Два деда погибли на фронте. Бабушка по линии матери жива, вторая бабушка умерла от инфаркта миокарда.

Объективно: патологии со стороны внутренних органов не выявлено. Неврологический статус: общемозговых, менингеальных симптомов нет, черепные нервы без патологии. Сила мышц рук и ног хорошая. Сухожильные рефлексы на руках оживлены, на ногах высокие с клonusом стоп. Тонус мышц рук не изменен, в мышцах ног тонус высокий, нарастающий. Симптом Россолимо выявляется на руках и ногах, симптомы Оппенгейма и Бабинского с двух сторон. Походка спастическая, шаркающая, с приведением бедер. Стопы имеют высокий свод, сгибательную контрактуру пальцев. Имеется контрактура в коленных суставах. Брюшные рефлексы отсутствуют. Нарушений чувствительности нет, координация движений не страдает. Клинические и биохимические анализы крови и мочи: в норме.

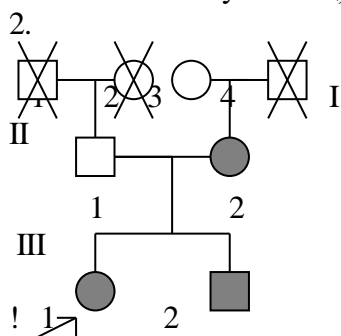
Анализ ликвора: бесцветный, прозрачный, цитоз - 5 в 1 мкл, белок - 0,33 г\л, пробы Квекенштедта и Стукея отрицательные, ЛД - 140 мм.вод.ст.

Вопросы и задания:

1. Назовите ведущий клинический синдром.
2. Нарисуйте родословную данной семьи.
3. Поставьте топический диагноз.
4. Сформулируйте предположительный клинический диагноз.
5. С какой патологией нужно проводить дифференциальный диагноз?
6. Назначьте специализированные методы психокоррекции.
7. Профилактика данного заболевания.

Эталон ответа:

Пирамидный синдром (спастика при ходьбе, высокие рефлексы, патологические рефлексы, высокий тонус мышц).



I,1 - погиб на фронте; I,2 - инфаркт миокарда; I,4 - погиб на фронте; II,2 - семейная спастическая параплегия Штрюмпеля; III,1 - семейная спастическая параплегия Штрюмпеля; III,2 - семейная спастическая параплегия Штрюмпеля.

3. Поражение боковых столбов спинного мозга (кортикоспинальный путь), более выраженное ниже шейного утолщения.
4. Семейная спастическая параплегия Штрюмпеля, аутомно-доминантный тип наследования, прогрессирующее течение.
5. С опухолью спинного мозга, спинальной формой рассеянного склероза.
6. Лечение симптоматическое: миорелаксанты центрального и периферического действия, нейропротекторы; санаторно-курортное лечение. Показано рациональное трудоустройство. Диспансерное наблюдение.
7. ДНК-диагностика (пренатальная) не разработана. Можно определить лишь тип наследования и степень риска рождения больного ребенка (с учетом

того, что болезнь может передаваться как по аутосомно-доминантному, так и аутосомно-рецессивному типам).

Задача №2

Больная Т. 19 лет, поступила в неврологическое отделение с жалобами на снижение остроты зрения, двоение предметов при прямом взоре при взгляде влево, чувство жжения в стопах, шаткость при ходьбе.

Страдает сахарным диабетом около 5 лет, соблюдает диету, регулярно принимает сахаропонижающие средства. Около года назад появилась слабость в ногах, шаткость при ходьбе. Позже стали беспокоить боли и чувство жжения в стопах. Неделю назад возникло двоение предметов, не могла читать.

Объективно: правильного телосложения, пониженного питания. Кожные покровы чистые. АД-130/80 мм.рт.ст., пульс-74 в минуту, ритмичный. Дыхание везикулярное, хрипов нет. Тоны сердца приглушены. Живот мягкий, безболезненный. Печень не пальпируется. Отеков нет.

Неврологический статус: сознание ясное, речь не нарушена. Общемозговых и менингеальных симптомов нет. В сфере черепных нервов: сходящееся косоглазие, зрачки равномерные, реакция их на свет живая. Левое глазное яблоко не доводит кнаружи. Роговичные рефлексы живые. Лицо симметрично. Глотание и речь не нарушены. Язык по средней линии. Сила мышц рук и ног хорошая. Гипотрофия мышц голеней и стоп. Тонус в руках не изменен, в ногах понижен. Рефлексы на руках сохранены, коленные низкие, равномерные, ахилловы не вызываются. Подошвенные рефлексы отсутствуют. Пальце-носовую пробу выполняет удовлетворительно, пяточно-коленную - с атаксией с обеих сторон. Симптом Ромберга положительный. Походка не нарушена. Снижена поверхностная и глубокая чувствительность в стопах. Стопы холодные, сухие. Тазовых расстройств нет.

Клинический анализ крови и мочи: без патологии. Сахар крови - 8,2 ммМл; гликемический профиль: 6,5, 10,2, 10,5, 8,5 ммМ/л.

Глазное дно: ДЗН бледно-розового цвета, границы четкие. Артерии сужены, вены не изменены. Очаги дистрофии по периферии сетчатки.

Вопросы и задания:

1. Перечислите неврологические расстройства, выявленные у больной?
2. К какому виду расстройств чувствительности относятся ощущения жжения в ногах?
3. Назовите тип нарушения чувствительности, выявленный у больной?
4. Объясните неустойчивость больной в позе Ромберга, чем она обусловлена?
5. Определите место поражения нервной системы.
6. Поставьте клинический диагноз.
7. Объясните патогенез неврологических расстройств.
8. Оцените результаты анализов и дополнительных методов исследования.
9. Какие дополнительные методы исследования необходимо провести?
10. Назначьте лечение.

Эталон ответа:

1. Парез левого отводящего нерва. Поражение периферических нервов нижних конечностей в дистальных отделах.
2. Парестезия.
3. Полиневритический (дистальный).
4. Неустойчивость при пробе Ромберга в данном случае объясняется нарушением глубокой чувствительности (сенситивная атаксия).
5. Отводящий нерв слева и дистальные отрезки длинных нервов ног.

6. Диабетическая нейропатия левого отводящего нерва. Диабетическая полинейропатия нижних конечностей. Диабетическая ретинопатия.
7. Патогенез заболевания связан с аутоиммунной демиелинизацией и микроангиопатией, что приводит к ишемии нерва.
8. Повышенный уровень сахара крови и результаты гликемического профиля указывают на сахарный диабет. Изменения на глазном дне характерны для диабетической ретинопатии.
9. Электронейромиография (в начальной стадии заболевания выявляется демиелинизация, для более поздних стадий характерна аксонопатия).
10. Диета СД, сахаропонижающие средства, вит. гр.В, ангио- и нейропротекторы, физиотерапевтические методы лечения.

Критерии оценки по решению ситуационной задачи:

- оценка **«отлично»** ставится студенту, обнаружившему системные, глубокие знания программного материала, необходимые для решения профессиональных задач, владеющему научным языком, осуществляющему изложение программного материала на различных уровнях его представления, владеющему современными стандартами диагностики, лечения и профилактики заболеваний, основанными на данных доказательной медицины;
- оценки **«хорошо»** заслуживает студент, обнаруживший полное знание программного материала;
- оценки **«удовлетворительно»** заслуживает студент, обнаруживший достаточный уровень знания основного программного материала, но допустивший погрешности при его изложении;
- оценка **«неудовлетворительно»** выставляется студенту, допустившему при ответе на вопросы множественные ошибки принципиального характера.

Темы для УИРС :

- Радионуклидные методы диагностики нервных болезней.
- Исследование вызванных потенциалов при диагностике заболеваний нервной системы.
- Инфекционные поражения твердой мозговой оболочки.
- Острый геморрагический лейкоэнцефалит.
- Прогрессирующая мультифокальная лейкоэнцефалопатия.
- Острая воспалительная демиелинизирующая полирадикулоневропатия Гийена-Барре.
- Дифтерийная полинейропатия.
- Двусторонняя рецидивирующая невропатия лицевого нерва.
- Болезнь Фозергиля.
- Туннельные невропатии.
- Болезнь Шильдера.
- Приобретенные миотонии.
- Кластерная головная боль.
- Инсомнии и гиперсомнии.
- Особенности наблюдения за больными и их лечение после удаления опухоли головного мозга.
- Особенности лечения ЧМТ в разных возрастных группах.
- «Хлыстовая травма» шейного отдела.
- Рассеянный склероз: современные направления лечения.

Критерии оценки УИРС

Зачтено: полное раскрытие темы в соответствии с современными представлениями.
Не зачтено: существенные ошибки при раскрытии темы, использование устаревших данных.

Образец кураторского листа

Ф.И.О. куратора _____

группа _____

Кураторский лист

Ф.И. О. пациента _____

Возраст _____

Дата рождения _____

Неврологические
симптомы _____

Топический диагноз _____

Клинический диагноз _____

Осн. _____

_____ Осл. _____

_____ Сопут. _____

Назначения:

Подпись куратора _____

Оценка _____

Подпись преподавателя _____

(на обратной стороне листа оформление обоснования диагноза)

Критерии оценки кураторского листа:

оценка 5 – написан правильно, замечаний по оформлению нет.

оценка 4 – имеются несущественные ошибки, замечаний по оформлению нет.

оценка 3 – написан неполно (диагноз написан неправильно, не выделены неврологические синдромы), имеются замечания по оформлению.

оценка 2 – написан с грубыми ошибками (отсутствуют разделы кураторского листа, неправильный топический и клинический диагнозы).

СХЕМА ИСТОРИИ БОЛЕЗНИ

ФГБОУ ВО Тверской государственный медицинский университет Минздрава РФ

Кафедра неврологии, реабилитации и нейрохирургии

Зав. кафедрой, д.м.н. проф. Л.В.Чичановская

Преподаватель: доцент (асс.) _____

История болезни

возраст (дата рождения)

Основной клинический диагноз (по классификации):

Осложнения основного диагноза:

Сопутствующий диагноз:

Топический диагноз поражения нервной системы:

Куратор: студент _____ группы
лечебного факультета

(Ф.И.О.)

Даты курации

Дата подачи истории

П л а н

Возраст. Национальность. Профессия. Семейное положение. Дата поступления в клинику.

ЖАЛОБЫ БОЛЬНОГО

Жалобы описываются с их подробной характеристикой. При болях указывается их характер (тупые, острые, стреляющие), локализация, длительность (постоянные, периодические), интенсивность и динамика в течение суток и т.д. Уровень боли по ВАШ. При слабости в конечностях — выраженность этих расстройств (отсутствие движений в руке, ноге, обеих руках и ногах и т. д.). При жалобах на припадок - подробное описание его характера (со слов больного или окружающих): длительность, состояние сознания, пред- и послеприпадочные периоды и др.

АНАМНЕЗ БОЛЕЗНИ

Отмечается дата начала заболевания (при остром возникновении) или примерное время, когда больной обратил внимание на факторы, предшествующие или сопутствующие заболеванию. Желательно отметить, с чем больной связывает возникновение заболевания. Например, травма головы, тела, инфекция - грипп, ангина и др., физическое и умственное переутомление, психические травмы, интоксикации и др. Начальные симптомы болезни. Подробно описывается развитие и течение заболевания, периоды ремиссии и ухудшения, длительность их. Последовательность изменения симптомов. Факторы, ухудшающие течение болезни или способствующие улучшению состояния. Изменение работоспособности во время болезни. Анализы и исследования, производившиеся до госпитализации в клинику. Предшествующее лечение (стационарное, амбулаторное, где, продолжительность его, установленные диагнозы). Эффективность предыдущего лечения.

ОБЩИЙ АНАМНЕЗ

Место рождения. Развитие в раннем детстве. Перенесенные детские болезни. Учеба в школе, успеваемость, отношение к занятиям. Полученное образование. Трудовая дисциплина. Служба в армии. Условия работы, бытовые условия. Интоксикации (курение, алкоголь, наркотики), у женщин - время начала месячных, беременность, роды, аборт, выкидыши.

Состав и здоровье членов семьи, взаимоотношения в семье. Перенесенные заболевания. Травмы. Характер травмы и длительность посттравматических расстройств. Перенесенные операции. Умственные и психические перенапряжения. Заболевания у ближайших родственников (нервные, душевные болезни, наркомании, алкоголизм, хронические инфекции, опухоли, сосудистые болезни и др.).

ОБЩЕЕ СОСТОЯНИЕ БОЛЬНОГО

Положение больного в момент обследования. Общий вид, телосложение, питание, вес и рост. Кожа: окраска, рубцы, внутрикожные и подкожные образования (липомы, фибромы и т. п.). Волосы, ногти, слизистые оболочки. Состояние полости рта. Лимфатические узлы. Деформации позвоночника (кифоз, лордоз, сколиоз и др.). Подвижность различных отделов позвоночника, болезненность при нагрузке, болезненность остистых отростков при перкуссии. Форма черепа, перкуссия черепа. Деформация суставов, контрактуры, анкилозы. Развитие мышечной системы. Эндокринные железы (половые, щитовидная, надпочечники, гипофиз). Вторичные половые признаки.

Легкие - данные перкуссии и аускультации.

Сердце - данные перкуссии и аускультации. Пульс, его характеристика.

Артериальное давление.

Органы пищеварения, печень и селезенка.

Тазовые органы - задержка, недержание мочи, кала, императивные позывы и т.д.

НЕВРОЛОГИЧЕСКИЙ СТАТУС. ПСИХИКА

Сознание (ясное, оглушенное, спутанное, возбужденное, ступор, кома), ориентировка в месте и времени. Настроение - ровное, угнетенное, безразличное, склонность к шуткам, дурашливость, эйфория и др.

Поведение при обследовании, отношение к своему заболеванию (сознание болезни, критическая оценка и эмоциональное отношение к нему). Память: сохранена, снижена (на давние или недавние события). Бредовые идеи. Обманы восприятий. Состояние интеллекта.

МЕНИНГЕАЛЬНЫЕ СИМПТОМЫ

Ригидность мышц затылка, симптом Кернига, симптомы Брудзинского.

ЧЕРЕПНОМОЗГОВЫЕ НЕРВЫ

I пара — обонятельный нерв. Обоняние: сохранено, снижено, утрачено. Наличие обонятельных галлюцинаций. Исследовать обоняние с помощью не раздражающих пахнущих веществ (мята, валериана и др.), отдельно справа и слева.

II пара — зрительный нерв. Острота зрения на каждый глаз с коррекцией и без коррекции. Цветовосприятие. Поля зрения. Состояние глазного дна.

III, IV, VI пары — глазо-двигательный, блоковый, отводящий нервы. Ширина и равномерность глазных щелей. Объем движений глазных яблок в стороны, вверх вниз. Наличие сходящегося косоглазия. Диплопия. Парезы и параличи зрения. Наличие спонтанного нистагма при крайних отведениях глаз.

Зрачки — форма, величина (мидрiaz, миоз); равномерность (неравномерные - анизокория). Реакция зрачков на свет (прямая, содружественная), на конвергенцию и аккомодацию (выражена хорошо, ослаблена, отсутствует).

V пара — тройничный нерв. Болезненность при давлении на точки выхода ветвей тройничного нерва (надглазничная, подглазничная и подбородочная). Боли и парестезии в области лица. Болевая, температурная, тактильная чувствительность кожи лица, слизистой рта, носа, языка (сохранена, снижена, утрачена, извращена — гиперпатия). Описать границы расстройств чувствительности на лице (зоны 1, 2, 3 ветвей, сегментарные зоны Зельдера). Жевательная мускулатура (выраженность, напряжение, атрофии). Движение нижней челюсти.

Роговичный (корнеальный), конъюнктивальный, носовой, нижнечелюстной рефлекс (сохранены, снижены, отсутствуют, их равномерность).

VII пара — лицевой нерв. Состояние лицевой мускулатуры — выраженность и равномерность лобных и носогубных складок, расположение углов рта в покое и при заданных движениях (наморщивание лба, зажмуривание глаз, нахмуривание бровей, надувание щек, оскал зубов). Слезотечение, сухость глаз. Вкус на передних 2/3 языка.

Слух (гиперакузия)

VIII пара — слуховой нерв. Острота слуха на разговорную и шепотную речь в отдельности на каждое ухо. Шум в ушах, обострение слуха (гиперакузия), головокружение. Вестибулярная атаксия. Нистагм (горизонтальный, вертикальный, ротаторный).

IX — X пары — языкоглоточный и блуждающий нервы. Глотание - нормальное, затруднено, расстроено (поперхивание при еде, попадание жидкой пищи в нос). Звучность голоса - нормальная, ослаблена, отсутствует (афония). Подвижность мягкого неба - достаточная, ослаблена, с какой стороны. Вкус на задней трети языка - нормальный, ослаблен, отсутствует. Саливация. Небный, глоточный рефлексы, их живость, равномерность).

XI пара - добавочный нерв. Внешний вид грудино-ключично-сосцевидных и трапецевидных мышц - нормальный, атрофии, с какой стороны, степень их. Объем активных движений при поворотах головы, при поднимании плеч, при сближении лопаток - нормальный, ограничен, с какой стороны.

XII пара—подъязычный нерв. Внешний вид языка: нормальный, атрофия, фибриллярные подергивания (с какой стороны). Положение языка при высывании — по средней линии, отклонение в сторону. Объем активных движений языка в стороны, вверх, вниз - нормальный, ограничен. Четкость и ясность произношения - нормальное, дизартрия, анартрия.

ДВИГАТЕЛЬНАЯ СФЕРА

Осмотр мускулатуры рук, ног и туловища. Наличие атрофии или гипертрофии - указать, каких мышц, степень атрофии, провести данные измерений сантиметровой лентой окружности конечностей (плечо, предплечье, бедро, голень). Фибриллярные и фасцикулярные подергивания (есть или нет, их локализация).

Активные движения. Объем активных движений в суставах конечностей. При ограничении движений указать, в каких суставах и степень ограничения. Мышечная сила. Проба Барре (верхняя и нижняя).

Пассивные движения - возможны в полном объеме или ограничены. Указать степень ограничения (в градусах). Наличие тугоподвижности в суставах. Контрактуры. Состояние мышечного тонуса (определяется во время пассивных движений и при ощупывании мышц): нормальный, снижен, повышен. Характер повышения мышечного тонуса (по пирамидному или экстрапирамидному типу). Наличие феномена «зубчатого колеса». Синкинезии. Механическая возбудимость мышц.

Непроизвольные движения (гиперкинезы): дрожание, хорей, атетоз, хорей-атетоз, судороги, тики, торсионный спазм, миоклонии (имеются, отсутствуют). При описании гиперкинезов отмечать их амплитуду, темп, ритм, стереотипность или разнообразие, постоянство (постоянные, только в покое или при движениях). Гипокинезия - бедность, замедленность движений.

Координация движений: пальце-носовая и пяточно-коленная пробы - точные, с промахиванием, с интенционным тремором. Гиперметрия, адиадохокинез. Устойчивость в положении Ромберга. Проба сочетанного сгибания туловища и бедра (проба Бабинского). Скандированная речь.

Походка больного: нормальная, спастическая, паретиг-ская, гемиплегическая, атактическая (с открытыми и закрытыми глазами), спастико-атактическая, «петушиная», «утиная», манерно-вычурная и др.

РЕФЛЕКТОРНАЯ СФЕРА

Глубокие (сухожильные и периостальные рефлексы) - лучезапястный, сухожилия бицепса, трицепса, коленные, ахилловы. Указать степень выраженности (высокие, нормальной амплитуды, снижены, отсутствуют), равномерность. Кожные рефлексы - брюшные, подошвенные - степень их (живые, снижены, отсутствуют), равномерность их. Патологические стопные рефлексы Бабинского, Оппенгейма, Гордона, Шеффера, Пиатровского, Россолимо, Бехтерева: отсутствуют, имеются, с какой стороны, их

выраженность. Клонусы стоп и коленных чашек. Патологические рефлексy на руках: Якобсон-Бехтерева, Бехтерева. Хватательный рефлекс. Защитные рефлексy (на какой стороне, их характер, уровень, с которых они вызываются). Псевдобульбарные рефлексy: корнеомандибулярный, назопальпебральный, сосательный, хоботковый, Маринеску-Родовичи.

ЧУВСТВИТЕЛЬНАЯ СФЕРА

Боли (местные, проекционные, иррадирующие, их характер). Уровень по ВАШ. Парестезии - если имеются, описать их характер, степень, локализацию. Болезненность при надавливании на нервные стволы (если имеется, то указать в каких точках и степень ее). Симптомы натяжения седалищного нерва (с-мыЛасега, Нери, посадки), бедренного нерва (Вассермана-Мацкевича). Анталгические позы больного. Анталгический сколиоз.

Поверхностная чувствительность (тактильная, болевая, температурная). При нарушении поверхностной чувствительности указать, в каких участках кожи отмечены изменения, какого характера (гипестезия, анестезия, гиперестезия, гиперпатия). Глубокая чувствительность - мышечно-суставное чувство, вибрационная чувствительность. При описании мышечно-суставного чувства указать, в каких суставах и в какой степени оно расстроено. Двумерно-пространственное чувство, дискриминация, чувство локализации. Типы расстройств чувствительности: периферический, корешковый, сегментарный, проводниковый центральный (гемитип).

РАССТРОЙСТВА КОРКОВЫХ ФУНКЦИЙ

При наличии афазии (моторной или сенсорной) производится более подробное исследование, для выявления типа речевого нарушения: понимание обращенной к исследуемому устной речи, оценка правильности речи больного (свободно ли говорит, запас слов, парафразии), понимание написанного, письмо активное, под диктовку; копирование, название на память предметов (амнестическая афазия). Апраксия. Агнозия.

ВЕГЕТАТИВНАЯ НЕРВНАЯ СИСТЕМА

Местные изменения окраски кожи, пигментации, трофи, температура кожи. Акроцианоз, мраморность кожи, эргографизм, его выраженность, стойкость. Потоотделение - нормальное, повышено, понижено, на каких участках. Глазо-сердечный рефлекс (Ашнера). Ортоклиностагическая проба. Симптом Горнера. Экзофтальм.

ДАННЫЕ ПАРАКЛИНИЧЕСКИХ ИССЛЕДОВАНИЙ

Анализы крови, мочи, кала, рентгеноскопия грудной клетки, реакция Вассермана, анализ ликвора, обзорная рентгенография черепа, придаточных пазух носа, пирамид, позвоночника, ЭЭГ, ЭМГ, ЭКГ, МРТ, КТ, ангиография, изотопные и др. исследования.

ТОПИЧЕСКИЙ ДИАГНОЗ

На основании исследования определяется симптомо-комплекс расстройств. Подводится итог патологии, обнаруженной при неврологическом обследовании, т. е. определяется основной, ведущий синдром. Путем анализа и сопоставления отдельных симптомов обосновывается локализация патологического очага.

ПРЕДВАРИТЕЛЬНЫЙ ДИАГНОЗ

Учитывая анамнестические данные, течение заболевания, локализацию процесса, данные параклинических исследований, ставится предварительный диагноз.

ДИФФЕРЕНЦИАЛЬНЫЙ ДИАГНОЗ

В этом разделе куратор должен подтвердить предполагаемый диагноз путем исключения сходных заболеваний. Например, при подозрении на клещевой энцефалит провести дифференциальный диагноз между болезнью Лайма, миелитом, боковым амиотрофическим склерозом, прогрессивной мышечной дистрофией.

ОКОНЧАТЕЛЬНЫЙ ДИАГНОЗ

На основании анализа всех имеющихся данных формулируется окончательный диагноз болезни. Отмечаются сопутствующие заболевания.

ЭТИОЛОГИЯ И ПАТОГЕНЕЗ ЗАБОЛЕВАНИЯ

ЛЕЧЕНИЕ

Подробно отразить принципы этиологической, патогенетической и симптоматической терапии при данной нозологической форме и конкретное лечение курируемого больного согласно существующим стандартам лечения.

ПРОГНОЗ в отношении жизни больного, восстановления здоровья, трудоспособности

Критерии оценки истории болезни

5 – написана правильно, замечаний по оформлению нет.

4 – имеются несущественные ошибки в 1-2 разделах истории болезни, замечаний по оформлению нет.

3 – написана неполно (диагнозы топический и клинический написаны неверно), имеются замечания по оформлению.

2 – написана с грубыми ошибками, отсутствуют разделы истории болезни, неправильно написано заключение эпикриза.

Перечень практических навыков (умений), которые необходимо освоить студенту

- Исследование силы, тонуса, трофики, рефлексов, умение отличать центральный паралич от периферического; умение выявлять экстрапирамидные расстройства, различные виды гиперкинезов, проверять функцию мозжечка; дифференцировать различные виды атаксий;
- Исследование поверхностной, глубокой и сложных видов чувствительности, определение типа нарушения чувствительности; Исследование обоняния и зрения, функции нервов глазо-двигательной группы, а также тройничного нерва;
- Исследование функции лицевого нерва, умение проверять слух и функцию вестибулярного аппарата; умение различать бульбарный и псевдобульбарный синдромы; дифференцировать различные альтернирующие синдромы; умение проверять функцию подъязычного нерва;
- Умение исследовать высшие мозговые функции, отличать афазии от других нарушений речи, дифференцировать различные виды афазий между собой; правильно оценивать уровень сознания;
- Умение оценивать вегетативные функции по различным вегетативным пробам, дифференцировать симпатикотонию и ваготонию, выявлять нарушения терморегуляции, потоотделения, саливации;
- Умение оценивать отдельные неврологические симптомы и синдромы, соотносить их между собой, выявлять основной синдром, точно диагностировать уровень поражения нервной системы.
- Умение ставить топический диагноз, сопоставлять результаты клинических, лабораторных и инструментальных методов исследования, формулировать заключительный клинический диагноз;
- Исследование менингеальных симптомов.
- Диагностировать наиболее часто встречающиеся неврологические, нейрохирургические, наследственные заболевания, их осложнения и состояния, угрожающие жизни.
- Диагностировать наиболее часто встречающиеся нарушения высших мозговых функций при неврологических заболеваниях, их осложнениях и состояниях, угрожающие жизни.

- Оценить результаты клинического и биохимического анализов крови, ликвора, общего анализа мочи, бактериологических посевов и иммуноферментного исследования крови, с целью дальнейшего назначения методов психокоррекции.
- Определить профилактические мероприятия при наиболее часто встречающихся заболеваниях.
- Назначить специализированные методы психокоррекции при наиболее часто встречающихся неврологических заболеваниях.

Критерии оценки освоения практических навыков и умений

«зачтено» - студент знает основные положения методики выполнения обследования больного, самостоятельно демонстрирует мануальные навыки, анализирует результаты лабораторного и инструментального исследований, выставляет диагноз заболевания и назначает лечение. В работе у постели больного допускает некоторые неточности (малосущественные ошибки), которые самостоятельно обнаруживает и быстро исправляет;

«не зачтено» - студент не знает методики выполнения обследования больного, не может самостоятельно провести мануальное обследование пациента, делает грубые ошибки в интерпретации результатов лабораторного и инструментального исследований, делает ошибки при формулировке диагноза заболевания и назначении лечения.

2. Оценочные средства для промежуточной аттестации по итогам освоения дисциплины (экзамен)

Критерии оценки промежуточной аттестации по итогам освоения дисциплины (экзамен) на платформе LMS (MOODLE)

Курсовой экзамен построен по 3-х этапному принципу. Первый этап - решение 20 заданий в тестовой форме; второй этап – решение ситуационной задачи и ответы на два контрольных вопроса. 3 этап - оценка практических навыков: осуществляется решением ситуационной задачи (оценкой результатов обследования пациента и интерпретацией симптомов неврологического статуса)

Критерии оценки заданий в тестовой форме:

Из 20 предложенных заданий в тестовой форме студентом даны правильные ответы:

- 70% и менее - **«не зачтено»**
- 71% и более - **«зачтено»**

Критерии оценки освоения практических навыков и умений:

«зачтено» - студент знает основные положения методики выполнения обследования больного, анализирует результаты лабораторного и инструментального исследований, выставляет диагноз заболевания и назначает лечение.

«не зачтено» - студент не знает методики выполнения обследования больного, делает грубые ошибки в интерпретации результатов лабораторного и инструментального исследований, делает ошибки при формулировке диагноза заболевания и назначении лечения.

Критерии оценки за решение ситуационной задачи:

- оценка **«отлично»** ставится студенту, обнаружившему системные, глубокие знания программного материала, необходимые для решения профессиональных задач, владеющему научным языком, осуществляющему изложение программного материала на различных уровнях его представления, владеющему современными стандартами диагностики, лечения и профилактики заболеваний, основанными на данных доказательной медицины;
- оценки **«хорошо»** заслуживает студент, обнаруживший полное знание программного материала;
- оценки **«удовлетворительно»** заслуживает студент, обнаруживший достаточный уровень знания основного программного материала, но допустивший погрешности при его изложении;
- оценка **«неудовлетворительно»** выставляется студенту, допустившему при ответе на вопросы множественные ошибки принципиального характера.

Критерии оценки контрольного вопроса:

«зачтено» – студент подробно отвечает на вопрос, показывает знание стандартов диагностики и лечения по конкретному вопросу; знание топической диагностики и ее клинической интерпретации. Допускаются незначительные ошибки и неточности в знании стандартов диагностики и лечения (профилактики, реабилитации) по конкретному вопросу

«не зачтено»– не владеет теоретическим материалом и делает грубые ошибки. Отсутствуют представления о стандартах ведения пациента, топической диагностике, этио-патогенетических механизмах развития той или иной патологии (в пределах конкретного вопроса для собеседования).

Критерии итоговой оценки за экзамен:

Студент допускается к следующему этапу экзамена при условии успешного прохождения предыдущего этапа

Пример задания в тестовой форме

001 В ПЕРЕДНИХ КАНАТИКАХ СПИННОГО МОЗГА РАСПОЛОЖЕНЫ ПРОВОДЯЩИЕ ПУТИ

- А Оливоспинномозговой путь
- Б Руброспинальный путь
- В Преддверно-спинномозговой (вестибулоспинальный) путь
- Г Латеральный спиноталамический путь

002 ШЕЙНОЕ СПЛЕТЕНИЕ ОБРАЗУЕТСЯ ИЗ ПЕРЕДНИХ ВЕТВЕЙ СПИННОМОЗГОВЫХ НЕРВОВ

- А С3-С8
- Б С2-С4

В С1-С5

Г С1-С4

Пример ситуационной задачи

На консультацию к неврологу обратился мужчина 34 лет с жалобами на онемение, периодически жжение в руках (больше в правой), боль в шее с иррадиацией в руки, некоторая слабость в правой кисти. Из анамнеза заболевания известно, что данные жалобы длительно, с течением времени, нарушение чувствительности нарастали, присоединились болевые ощущения. Затем появились сенсорные нарушения в левой руке. Отмечает, что вышеуказанные симптомы могут усиливаться после интенсивной физической нагрузке, чихании, кашле. Самостоятельно принимал комплексные препараты витаминов группы В - без значительного эффекта. Вредные привычки: табакокурение (10-15 сигарет в день, стаж 15 лет), алкоголь употребляет умеренно.

Общее состояние удовлетворительное. Вес 76 кг, рост 179 см. Температура тела 36,7 С. АД = 120/70 мм рт. ст., ЧСС = Ps = 78 в 1 мин. ЧД = 16 в 1 мин. Живот мягкий, безболезненный. Физиологические отправления в норме.

Неврологический статус. Сознание ясное. Менингеальных знаков нет. В сфере ЧМН: без патологии. Гипотрофия мышц правой кисти. Сухожильные рефлексы с рук D<S, с ног D=S. Поверхностная чувствительность: гипестезия по типу «куртки». Глубокая чувствительность сохранена. Координаторные пробы выполняет удовлетворительно. Сколиоз грудного отдела позвоночника. Симптомы натяжения отрицательные.

Данные обследования:

Анализ ликвора: Ликвор прозрачный, цитоз 2-3 в 1 мкл, глюкоза 3,5 ммоль/л, белок 0,17 г/л.

МРТ спинного мозга: В шейном отделе спинного мозга центрально расположенная киста, протяженностью на 2-3 сегмента.

Вопросы:

1. Выделите неврологические синдромы.
2. Определите тип нарушения чувствительности.
3. Поставьте предварительный диагноз.
4. Для определения тактики лечения консультация каких специалистов потребуется.
5. В связи с прогрессированием процесса основным методом лечения является.
6. Какие препараты могут быть использованы для купирования болевого синдрома у данного пациента.

Пример для оценки практических навыков

На консультацию к неврологу обратился мужчина 34 лет с жалобами на онемение, периодически жжение в руках (больше в правой), боль в шее с иррадиацией в руки, некоторая слабость в правой кисти. Из анамнеза заболевания известно, что данные жалобы длительно, с течением времени, нарушение чувствительности нарастали, присоединились болевые ощущения. Затем появились

сенсорные нарушения в левой руке. Отмечает, что вышеуказанные симптомы могут усиливаться после интенсивной физической нагрузке, чихании, кашле. Самостоятельно принимал комплексные препараты витаминов группы В - без значительного эффекта. Вредные привычки: табакокурение (10-15 сигарет в день, стаж 15 лет), алкоголь употребляет умеренно.

Общее состояние удовлетворительное. Вес 76 кг, рост 179 см. Температура тела 36,7 С. АД = 120/70 мм рт. ст., ЧСС = Ps = 78 в 1 мин. ЧД = 16 в 1 мин. Живот мягкий, безболезненный. Физиологические отправления в норме.

Неврологический статус. Сознание ясное. Менингеальных знаков нет. В сфере ЧМН: без патологии. Гипотрофия мышц правой кисти. Сухожильные рефлексы с рук D<S, с ног D=S. Поверхностная чувствительность: гипестезия по типу «куртки». Глубокая чувствительность сохранена. Координаторные пробы выполняет удовлетворительно. Сколиоз грудного отдела позвоночника. Симптомы натяжения отрицательные.

Данные обследования:

Анализ ликвора: Ликвор прозрачный, цитоз 2-3 в 1 мкл, глюкоза 3,5 ммоль/л, белок 0,17 г/л.

МРТ спинного мозга: В шейном отделе спинного мозга центрально расположенная киста, протяженностью на 2-3 сегмента.

1. Охарактеризуйте анализ ликвора.
2. Какие изменения выявлены на МРТ спинного мозга.
3. Определите профилактические и реабилитационные мероприятия

Критерии оценки промежуточной аттестации по итогам освоения дисциплины (экзамен) в устном формате

Курсовой экзамен построен по 3-х этапному принципу. Первый этап - Оценка практических навыков осуществляется по результатам решения ситуационной задачи (оценкой результатов обследования пациента и интерпретацией симптомов неврологического статуса) или демонстрацией практических навыков. Второй этап - решение 50 заданий в тестовой форме. Третий этап – решение ситуационной задачи и ответы на два контрольных вопроса.

Критерии оценки заданий в тестовой форме:

Из 50 предложенных заданий в тестовой форме студентом даны правильные ответы:
- 70% и менее - **«не зачтено»**
- 71% и более - **«зачтено»**

Критерии оценки освоения практических навыков и умений:

«зачтено» - студент знает основные положения методики выполнения обследования больного, анализирует результаты лабораторного и инструментального исследований, выставляет диагноз заболевания и назначает лечение.

«не зачтено» - студент не знает методики выполнения обследования больного, делает грубые ошибки в интерпретации результатов лабораторного и инструментального исследований, делает ошибки при формулировке диагноза заболевания и назначении лечения.

Критерии оценки за решение ситуационной задачи:

- оценка **«отлично»** ставится студенту, обнаружившему системные, глубокие знания программного материала, необходимые для решения профессиональных задач, владеющему научным языком, осуществляющему изложение программного материала на различных уровнях его представления, владеющему современными стандартами диагностики, лечения и профилактики заболеваний, основанными на данных доказательной медицины;
- оценки **«хорошо»** заслуживает студент, обнаруживший полное знание программного материала;
- оценки **«удовлетворительно»** заслуживает студент, обнаруживший достаточный уровень знания основного программного материала, но допустивший погрешности при его изложении;
- оценка **«неудовлетворительно»** выставляется студенту, допустившему при ответе на вопросы множественные ошибки принципиального характера.

Критерии оценки контрольного вопроса:

«5» (отлично) – студент подробно отвечает на вопрос, показывает знание стандартов диагностики и лечения по конкретному вопросу; знание топической диагностики и ее клинической интерпретации

«4» (хорошо) – студент в целом справляется с теоретическими вопросами, допуская неточности в знании стандартов диагностики и лечения (профилактики, реабилитации) по конкретному вопросу; знании топической диагностики и ее клинической интерпретации

«3» (удовлетворительно) – поверхностное владение теоретическим материалом, допускает существенные ошибки при его изложении

«2» (неудовлетворительно) – не владеет теоретическим материалом и делает грубые ошибки. Отсутствуют представления о стандартах ведения пациента, топической диагностике, этио-патогенетических механизмах развития той или иной патологии (в пределах конкретного вопроса для собеседования).

Критерии итоговой оценки за экзамен:

складывается из оценок, полученных при решении ситуационной задачи и ответе на контрольные вопросы. Студент допускается к следующему этапу экзамена при условии успешного прохождения предыдущего этапа

IV. Учебно-методическое и информационное обеспечение дисциплины

1. Перечень основной и дополнительной литературы, необходимый для освоения дисциплины:

Дисциплина Неврология, нейрохирургия

Основная:

1. Гусев, Е. И. Неврология и нейрохирургия [Текст] : учебник. В 2-х т. / Е. И. Гусев, А. Н. Коновалов, В. И. Скворцова. - Москва: ГЭОТАР-Медиа, 2010. - Т.1 - 612 с. ; Т.2 - 419 с. + CD. - ISBN 978-5-9704-1485-9; – ISBN 978-5-9704-1489-7 URL :

<http://192.168.16.5/OpacUnicode/index.php?url=/notices/index/IdNotice:36496/Source:default>
<http://192.168.16.5/OpacUnicode/index.php?url=/notices/index/IdNotice:36495/Source:default>

2. Бочков, Н. П. Клиническая генетика [Текст] : учебник / Н. П. Бочков, В. П. Пузырев, С. А. Смирнихина ; ред. Н. П. Бочков. - 4-е изд., доп. и перераб. – Москва : ГЭОТАР-Медиа, 2011. -582 с. + CD. - ISBN 978-5-9704-1683-9. – URL:

<http://192.168.16.5/OpacUnicode/index.php?url=/notices/index/12259/default>

Электронный ресурс:

1. Гусев, Е. И. Неврология и нейрохирургия. В 2 т. Т. 1. Неврология [Электронный ресурс] : учебник / Е. И. Гусев, А. Н. Коновалов, В. И. Скворцова ; ред. А. Н. Коновалов, А. В. Козлов. - 4-е изд., доп. - Москва : ГЭОТАР-Медиа, 2018. - ISBN 978-5-9704-4707-9. - URL : <http://www.studmedlib.ru/book/ISBN9785970447079.html>

2. Гусев, Е. И. Неврология и нейрохирургия. В 2 т. Т. 2. Нейрохирургия [Электронный ресурс] : учебник / Е. И. Гусев, А. Н. Коновалов, В. И. Скворцова ; ред. А. Н. Коновалов, А. В. Козлов. - 4-е изд., доп. – Москва : ГЭОТАР-Медиа, 2015. - ISBN 978-5-9704-2902-0. - URL : <http://www.studmedlib.ru/book/ISBN9785970429020>.

Дополнительная литература:

1. Скоромец, А. А. Нервные болезни [Текст] : учебное пособие /А. А. Скоромец, А. П. Скоромец, Т. А. Скоромец.- 8-е изд. - Москва: МЕДпресс-Иформ, 2014. - 554 с. –ISBN 978-5-00030-121-0. - URL :

<http://192.168.16.5/OpacUnicode/index.php?url=/notices/index/57258/default>

2. Котов, С. В. Основы клинической неврологии. Клиническая нейроанатомия, клиническая нейрофизиология, топическая диагностика заболеваний нервной системы [Текст] / С. В. Котов. – Москва : ГЭОТАР-Медиа, 2014. - 671 с. –ISBN 978-5-9704-2849-8. - URL : <http://192.168.16.5/OpacUnicode/index.php?url=/notices/index/51960/default>

Электронный ресурс:

1. Медицинская генетика [Электронный ресурс] : учебник / Л. В. Акуленко, И. В. Угаров ; ред. О. О. Янушевич, С.Д. Арутюнов. - Москва : ГЭОТАР-Медиа, 2015. – ISBN 978-5-9704-3370-6. - URL : <http://www.studmedlib.ru/book/ISBN9785970433706.html>

2. Котов, С. В. Основы клинической неврологии. Клиническая нейроанатомия, клиническая нейрофизиология, топическая диагностика заболеваний нервной системы [Электронный ресурс] / С. В. Котов. – Москва : ГЭОТАР-Медиа, 2011. - ISBN 978-5-9704-1886-4. - URL : <http://www.rosmedlib.ru/book/ISBN9785970418864.html>

2. Перечень учебно-методического обеспечения для самостоятельной работы обучающихся по дисциплине

1. Кураторский лист

Ф.И.О. куратора _____

группа _____

Кураторский лист

Ф.И. О. пациента _____

Возраст _____

Дата рождения _____

Неврологические

симптомы _____

Топический диагноз _____

Клинический диагноз _____

Осн. _____

_____ Осл. _____

_____ Сопут. _____

Назначения:

Подпись куратора _____

Оценка _____

Подпись преподавателя _____

(на обратной стороне листа оформление обоснования диагноза)

Критерии оценки кураторского листа:

оценка 5 – написан правильно, замечаний по оформлению нет.

оценка 4 – имеются несущественные ошибки, замечаний по оформлению нет.

оценка 3 – написан неполно (диагноз написан неправильно, не выделены неврологические синдромы), имеются замечания по оформлению.

оценка 2 – написан с грубыми ошибками (отсутствуют разделы кураторского листа, неправильный топический и клинический диагнозы).

2. СХЕМА ИСТОРИИ БОЛЕЗНИ

Схема истории болезни

ФГБОУ ВО Тверской государственный медицинский университет Минздрава РФ

Кафедра неврологии, реабилитации и нейрохирургии

Зав. кафедрой д.м.н. проф. Л.В.Чичановская

Преподаватель: доцент (асс.) _____

История болезни

возраст (дата рождения)

Основной клинический диагноз (по классификации):

Осложнения основного диагноза:

Сопутствующий диагноз:

Топический диагноз поражения нервной системы:

Куратор: студент _____ группы
педиатрического факультета

(Ф.И.О.)

Даты курации

Дата подачи истории

П л а н

Возраст. Национальность. Профессия. Семейное положение. Дата поступления в клинику.

ЖАЛОБЫ БОЛЬНОГО

Жалобы описываются с их подробной характеристикой. При болях указывается их характер (тупые, острые, стреляющие), локализация, длительность (постоянные, периодические), интенсивность и динамика в течение суток и т.д. Уровень боли по ВАШ. При слабости в конечностях — выраженность этих расстройств (отсутствие движений в руке, ноге, обеих руках и ногах и т. д.). При жалобах на припадок - подробное описание его характера (со слов больного или окружающих): длительность, состояние сознания, пред- и послеприпадочные периоды и др.

АНАМНЕЗ БОЛЕЗНИ

Отмечается дата начала заболевания (при остром возникновении) или примерное время, когда больной обратил внимание на факторы, предшествующие или сопутствующие заболеванию. Желательно отметить, с чем больной связывает возникновение заболевания. Например, травма головы, тела, инфекция - грипп, ангина и др., физическое и умственное переутомление, психические травмы, интоксикации и др. Начальные симптомы болезни. Подробно описывается развитие и течение заболевания, периоды ремиссии и ухудшения, длительность их. Последовательность изменения симптомов. Факторы, ухудшающие течение болезни или способствующие улучшению состояния. Изменение работоспособности во время болезни. Анализы и исследования, производившиеся до госпитализации в клинику. Предшествующее лечение (стационарное, амбулаторное, где, продолжительность его, установленные диагнозы). Эффективность предыдущего лечения.

ОБЩИЙ АНАМНЕЗ

Место рождения. Развитие в раннем детстве. Перенесенные детские болезни. Учеба в школе, успеваемость, отношение к занятиям. Полученное образование. Трудовая дисциплина. Служба в армии. Условия работы, бытовые условия. Интоксикации (курение, алкоголь, наркотики), у женщин - время начала месячных, беременность, роды, аборт, выкидыши.

Состав и здоровье членов семьи, взаимоотношения в семье. Перенесенные заболевания. Травмы. Характер травмы и длительность посттравматических расстройств. Перенесенные операции. Умственные и психические перенапряжения. Заболевания у ближайших родственников (нервные, душевные болезни, наркомании, алкоголизм, хронические инфекции, опухоли, сосудистые болезни и др.).

ОБЩЕЕ СОСТОЯНИЕ БОЛЬНОГО

Положение больного в момент обследования. Общий вид, телосложение, питание, вес и рост. Кожа: окраска, рубцы, внутрикожные и подкожные образования (липомы, фибромы и т. п.). Волосы, ногти, слизистые оболочки. Состояние полости рта. Лимфатические узлы. Деформации позвоночника (кифоз, лордоз, сколиоз и др.). Подвижность различных отделов позвоночника, болезненность при нагрузке, болезненность остистых отростков при перкуссии. Форма черепа, перкуссия черепа. Деформация суставов, контрактуры, анкилозы. Развитие мышечной системы. Эндокринные железы (половые, щитовидная, надпочечники, гипофиз). Вторичные половые признаки.

Легкие - данные перкуссии и аускультации.

Сердце - данные перкуссии и аускультации. Пульс, его характеристика.

Артериальное давление.

Органы пищеварения, печень и селезенка.

Тазовые органы - задержка, недержание мочи, кала, императивные позывы и т.д.

НЕВРОЛОГИЧЕСКИЙ СТАТУС. ПСИХИКА

Сознание (ясное, оглушенное, спутанное, возбужденное, ступор, кома), ориентировка в месте и времени. Настроение - ровное, угнетенное, безразличное, склонность к шуткам, дурашливость, эйфория и др.

Поведение при обследовании, отношение к своему заболеванию (сознание болезни, критическая оценка и эмоциональное отношение к нему). Память: сохранена, снижена (на давние или недавние события). Бредовые идеи. Обманы восприятий. Состояние интеллекта.

МЕНИНГЕАЛЬНЫЕ СИМПТОМЫ

Ригидность мышц затылка, симптом Кернига, симптомы Брудзинского.

ЧЕРЕПНОМОЗГОВЫЕ НЕРВЫ

I пара — обонятельный нерв. Обоняние: сохранено, снижено, утрачено. Наличие обонятельных галлюцинаций. Исследовать обоняние с помощью не раздражающих пахнущих веществ (мята, валериана и др.), отдельно справа и слева.

II пара — зрительный нерв. Острота зрения на каждый глаз с коррекцией и без коррекции. Цветовосприятие. Поля зрения. Состояние глазного дна.

III, IV, VI пары — глазо-двигательный, блоковый, отводящий нервы. Ширина и равномерность глазных щелей. Объем движений глазных яблок в стороны, вверх вниз. Наличие сходящегося косоглазия. Диплопия. Парезы и параличи зрения. Наличие спонтанного нистагма при крайних отведениях глаз.

Зрачки — форма, величина (мидрiaz, миоз); равномерность (неравномерные - анизокория). Реакция зрачков на свет (прямая, содружественная), на конвергенцию и аккомодацию (выражена хорошо, ослаблена, отсутствует).

V пара — тройничный нерв. Болезненность при давлении на точки выхода ветвей тройничного нерва (надглазничная, подглазничная и подбородочная). Боли и парестезии в области лица. Болевая, температурная, тактильная чувствительность кожи лица, слизистой рта, носа, языка (сохранена, снижена, утрачена, извращена — гиперпатия). Описать границы расстройств чувствительности на лице (зоны 1, 2, 3 ветвей, сегментарные зоны Зельдера). Жевательная мускулатура (выраженность, напряжение, атрофии). Движение нижней челюсти.

Роговичный (корнеальный), конъюнктивальный, носовой, нижнечелюстной рефлекс (сохранены, снижены, отсутствуют, их равномерность).

VII пара — лицевой нерв. Состояние лицевой мускулатуры — выраженность и равномерность лобных и носогубных складок, расположение углов рта в покое и при заданных движениях (наморщивание лба, зажмуривание глаз, нахмуривание бровей, надувание щек, оскал зубов). Слезотечение, сухость глаз. Вкус на передних 2/3 языка.

Слух (гиперакузия)

VIII пара — слуховой нерв. Острота слуха на разговорную и шепотную речь в отдельности на каждое ухо. Шум в ушах, обострение слуха (гиперакузия), головокружение. Вестибулярная атаксия. Нистагм (горизонтальный, вертикальный, ротаторный).

IX — X пары — языкоглоточный и блуждающий нервы. Глотание - нормальное, затруднено, расстроено (поперхивание при еде, попадание жидкой пищи в нос). Звучность голоса - нормальная, ослаблена, отсутствует (афония). Подвижность мягкого неба - достаточная, ослаблена, с какой стороны. Вкус на задней трети языка - нормальный, ослаблен, отсутствует. Саливация. Небный, глоточный рефлексы, их живость, равномерность).

XI пара - добавочный нерв. Внешний вид грудино-ключично-сосцевидных и трапецевидных мышц - нормальный, атрофии, с какой стороны, степень их. Объем активных движений при поворотах головы, при поднимании плеч, при сближении лопаток - нормальный, ограничен, с какой стороны.

XII пара—подъязычный нерв. Внешний вид языка: нормальный, атрофия, фибриллярные подергивания (с какой стороны). Положение языка при высывании — по средней линии, отклонение в сторону. Объем активных движений языка в стороны, вверх, вниз - нормальный, ограничен. Четкость и ясность произношения - нормальное, дизартрия, анартрия.

ДВИГАТЕЛЬНАЯ СФЕРА

Осмотр мускулатуры рук, ног и туловища. Наличие атрофии или гипертрофии - указать, каких мышц, степень атрофии, провести данные измерений сантиметровой лентой окружности конечностей (плечо, предплечье, бедро, голень). Фибриллярные и фасцикулярные подергивания (есть или нет, их локализация).

Активные движения. Объем активных движений в суставах конечностей. При ограничении движений указать, в каких суставах и степень ограничения. Мышечная сила. Проба Барре (верхняя и нижняя).

Пассивные движения - возможны в полном объеме или ограничены. Указать степень ограничения (в градусах). Наличие тугоподвижности в суставах. Контрактуры. Состояние мышечного тонуса (определяется во время пассивных движений и при ощупывании мышц): нормальный, снижен, повышен. Характер повышения мышечного тонуса (по пирамидному или экстрапирамидному типу). Наличие феномена «зубчатого колеса». Синкинезии. Механическая возбудимость мышц.

Непроизвольные движения (гиперкинезы): дрожание, хорей, атетоз, хорей-атетоз, судороги, тики, торсионный спазм, миоклонии (имеются, отсутствуют). При описании гиперкинезов отмечать их амплитуду, темп, ритм, стереотипность или разнообразие, постоянство (постоянные, только в покое или при движениях). Гипокинезия - бедность, замедленность движений.

Координация движений: пальце-носовая и пяточно-коленная пробы - точные, с промахиванием, с интенционным тремором. Гиперметрия, адиадохокинез. Устойчивость в положении Ромберга. Проба сочетанного сгибания туловища и бедра (проба Бабинского). Скандированная речь.

Походка больного: нормальная, спастическая, паретиг-ская, гемиплегическая, атактическая (с открытыми и закрытыми глазами), спастико-атактическая, «петушиная», «утиная», манерно-вычурная и др.

РЕФЛЕКТОРНАЯ СФЕРА

Глубокие (сухожильные и периостальные рефлексы) - лучезапястный, сухожилия бицепса, трицепса, коленные, ахилловы. Указать степень выраженности (высокие, нормальной амплитуды, снижены, отсутствуют), равномерность. Кожные рефлексы - брюшные, подошвенные - степень их (живые, снижены, отсутствуют), равномерность их. Патологические стопные рефлексы Бабинского, Оппенгейма, Гордона, Шеффера, Пиатровского, Россолимо, Бехтерева: отсутствуют, имеются, с какой стороны, их

выраженность. Клонусы стоп и коленных чашек. Патологические рефлексy на руках: Якобсон-Бехтерева, Бехтерева. Хватательный рефлекс. Защитные рефлексy (на какой стороне, их характер, уровень, с которых они вызываются). Псевдобульбарные рефлексy: корнеомандибулярный, назопальпебральный, сосательный, хоботковый, Маринеску-Родовичи.

ЧУВСТВИТЕЛЬНАЯ СФЕРА

Боли (местные, проекционные, иррадирующие, их характер). Уровень по ВАШ. Парестезии - если имеются, описать их характер, степень, локализацию. Болезненность при надавливании на нервные стволы (если имеется, то указать в каких точках и степень ее). Симптомы натяжения седалищного нерва (с-мыЛасега, Нери, посадки), бедренного нерва (Вассермана-Мацкевича). Анталгические позы больного. Анталгический сколиоз.

Поверхностная чувствительность (тактильная, болевая, температурная). При нарушении поверхностной чувствительности указать, в каких участках кожи отмечены изменения, какого характера (гипестезия, анестезия, гиперестезия, гиперпатия). Глубокая чувствительность - мышечно-суставное чувство, вибрационная чувствительность. При описании мышечно-суставного чувства указать, в каких суставах и в какой степени оно расстроено. Двумерно-пространственное чувство, дискриминация, чувство локализации. Типы расстройств чувствительности: периферический, корешковый, сегментарный, проводниковый центральный (гемитип).

РАССТРОЙСТВА КОРКОВЫХ ФУНКЦИЙ

При наличии афазии (моторной или сенсорной) производится более подробное исследование, для выявления типа речевого нарушения: понимание обращенной к исследуемому устной речи, оценка правильности речи больного (свободно ли говорит, запас слов, парафразии), понимание написанного, письмо активное, под диктовку; копирование, название на память предметов (амнестическая афазия). Апраксия. Агнозия.

ВЕГЕТАТИВНАЯ НЕРВНАЯ СИСТЕМА

Местные изменения окраски кожи, пигментации, трофи, температура кожи. Акроцианоз, мраморность кожи, эргографизм, его выраженность, стойкость. Потоотделение - нормальное, повышено, понижено, на каких участках. Глазо-сердечный рефлекс (Ашнера). Ортоклиностагическая проба. Симптом Горнера. Экзофтальм.

ДАННЫЕ ПАРАКЛИНИЧЕСКИХ ИССЛЕДОВАНИЙ

Анализы крови, мочи, кала, рентгеноскопия грудной клетки, реакция Вассермана, анализ ликвора, обзорная рентгенография черепа, придаточных пазух носа, пирамид, позвоночника, ЭЭГ, ЭМГ, ЭКГ, МРТ, КТ, ангиография, изотопные и др. исследования.

ТОПИЧЕСКИЙ ДИАГНОЗ

На основании исследования определяется симптомо-комплекс расстройств. Подводится итог патологии, обнаруженной при неврологическом обследовании, т. е. определяется основной, ведущий синдром. Путем анализа и сопоставления отдельных симптомов обосновывается локализация патологического очага.

ПРЕДВАРИТЕЛЬНЫЙ ДИАГНОЗ

Учитывая анамнестические данные, течение заболевания, локализацию процесса, данные параклинических исследований, ставится предварительный диагноз.

ДИФФЕРЕНЦИАЛЬНЫЙ ДИАГНОЗ

В этом разделе куратор должен подтвердить предполагаемый диагноз путем исключения сходных заболеваний. Например, при подозрении на клещевой энцефалит провести дифференциальный диагноз между болезнью Лайма, миелитом, боковым амиотрофическим склерозом, прогрессивной мышечной дистрофией.

ОКОНЧАТЕЛЬНЫЙ ДИАГНОЗ

На основании анализа всех имеющихся данных формулируется окончательный диагноз болезни. Отмечаются сопутствующие заболевания.

ЭТИОЛОГИЯ И ПАТОГЕНЕЗ ЗАБОЛЕВАНИЯ

ЛЕЧЕНИЕ

Подробно отразить принципы этиологической, патогенетической и симптоматической терапии при данной нозологической форме и конкретное лечение курируемого больного согласно существующим стандартам лечения.

ПРОГНОЗ в отношении жизни больного, восстановления здоровья, трудоспособности

4. Методические указания для самостоятельной работы студентов по темам (УМК.Электронная форма):

- 1.Ведение в неврологию.
- 2.Исследование нервной системы.
- 3.Функциональная анатомия нервной системы и основные неврологические синдромы - двигательные нарушения.
- 4.Функциональная анатомия нервной системы и основные неврологические синдромы - черепные нервы.
- 5.Функциональная анатомия нервной системы и основные неврологические синдромы - чувствительность.
- 6.Функциональная анатомия нервной системы и основные неврологические синдромы - высшие корковые функции; вегетативная нервная система.
- 7.Функциональная анатомия нервной системы и основные неврологические синдромы - проводящие пути головного и спинного мозга
- Воспалительные инфекционные заболевания нервной системы- менингиты.
- 9.Воспалительные инфекционные заболевания нервной системы - энцефалиты, миелиты.
- Сосудистые заболевания нервной системы - хронические цереброваскулярные заболевания (ЦВЗ).
- 11.Сосудистые заболевания нервной системы - острые церебро-васкулярные заболевания (ЦВЗ).
- 12.Заболевания периферической нервной системы - невриты, полиневропатии, плексопатии, ганглиониты.
- 13.Заболевания периферической нервной системы - вертеброгенные.
- эпилепсия
- 14.Заболевания периферической нервной системы - вертеброгенные.
- 15.Травмы нервной системы
- 16.Опухоли нервной системы
- 17.Наследственные заболевания - болезни метаболизма с поражением нервной системы.
- 18.Наследственные болезни с преимущественным поражением пирамидной и экстрапирамидной систем.
- 19.Хромосомные болезни и пороки развития.
- 20.Факоматозы.
- 21.Наследственные нервно-мышечные заболевания, миастения
- поражение нервной системы при соматических заболеваниях.
- 22.Заболевания вегетативной нервной системы.
- 23. Эпилепсия.
- 24. Сборник заданий в тестовой форме
- 25. Сборник ситуационных задач

3. Перечень ресурсов информационно-телекоммуникационной сети «Интернет», необходимых для освоения дисциплины

Профессиональные базы данных, информационные справочные системы и электронные образовательные ресурсы:

Электронный справочник «Информио» для высших учебных заведений (www.informuo.ru);

Электронный библиотечный абонемент Центральной научной медицинской библиотеки Первого Московского государственного медицинского университета им. И.М. Сеченова // <http://www.emll.ru/newlib/>;

Информационно-поисковая база Medline (<http://www.ncbi.nlm.nih.gov/pubmed>);

База данных «Российская медицина» (<http://www.scsml.rssi.ru/>)

Официальный сайт Министерства здравоохранения Российской Федерации // <https://minzdrav.gov.ru/>;

Российское образование. Федеральный образовательный портал. // <http://www.edu.ru/>;

Клинические рекомендации: <http://cr.rosminzdrav.ru/>;

Электронный образовательный ресурс Web-медицина (<http://webmed.irkutsk.ru/>)

4. Перечень информационных технологий, используемых при осуществлении образовательного процесса по дисциплине, включая перечень программного обеспечения и информационных справочных систем

4.1. Перечень лицензионного программного обеспечения:

1. Microsoft Office 2016:

Access 2016;

Excel 2016;

Outlook 2016;

PowerPoint 2016;

Word 2016;

Publisher 2016;

OneNote 2016.

2. ABBYY FineReader 11.0

3. Карельская Медицинская информационная система К-МИС

4 Программное обеспечение для тестирования обучающихся SunRAV TestOfficePro

5. Программное обеспечение «Среда электронного обучения ЗКЛ»

6. Компьютерная программа для статистической обработки данных SPSS

7. Экспертная система обнаружения текстовых заимствований на базе искусственного интеллекта «Руконтекст»

8. Справочно-правовая система Консультант Плюс

4.2. Перечень электронно-библиотечных систем (ЭБС):

1. Электронно-библиотечная система «Консультант студента» (www.studmedlib.ru);

2. Справочно-информационная система MedBaseGeotar (mbasegeotar.ru)

3. Электронная библиотечная система «elibrary» (<https://www.elibrary.ru/>)

5. Методические указания для обучающихся по освоению дисциплины

Приложения № 2

V. Описание материально-технической базы, необходимой для осуществления образовательного процесса по дисциплине

Приложение № 3

VI. Научно-исследовательская работа студента

1. Изучение специальной литературы и другой научно-технической информации о достижениях современной отечественной и зарубежной неврологии, нейрохирургии, медицинской генетики;
2. Участие в проведении научных исследований согласно ежегодного плана кафедры по НИР студентов
3. Подготовка и выступление с докладом на конференции; подготовка к публикации статьи, тезисов

VII. Сведения об обновлении рабочей программы дисциплины

Приложении № 4

**Фонды оценочных средств
для проверки уровня сформированности компетенций (части компетенций)
для промежуточной аттестации по итогам освоения дисциплины**

ОПК-3

Способен применять надежные и валидные способы количественной и качественной психологической оценки при решении научных, прикладных и экспертных задач, связанных со здоровьем человека, в том числе с учетом принципов персонализированной медицины

Типовые задания для оценивания результатов сформированности компетенции на уровне Знать.

- тестирование
- контрольные вопросы для индивидуального собеседования

Пример задания в тестовой форме:

Укажите один правильный ответ:

ПРИНЦИП СЕНСОРНЫХ КОРРЕКЦИЙ СЛОЖНЫХ ДВИЖЕНИЙ БЫЛ РАЗРАБОТАН:

1. Бехтеревым
2. Сеченовым
3. Лурия

4. Бернштейном

Пример контрольного вопроса

1. Какова первичная нейропсихологическая профилактика ОНМК?
- 2) **Типовые задания для оценивания результатов сформированности компетенции на уровне Уметь.**

Задача №1

Больной И., 38 лет, доставлен в приёмное отделение машиной СМП. Из анамнеза известно, что в магазине потерял сознание, очевидцами отмечались подергивания в конечностях в течение 5-10 мин. В машине СМП, при транспортировке, пациент попытался сесть, но в этот момент развился генерализованный тонико-клонический приступ, начавшийся с поворота головы влево, купирован введением в/м диазепама.

Подобные приступы, со слов пациента, появились после перенесенной черепно-мозговой травмы, частота до 2-3 в год, провоцируются приемом алкоголя. За медицинской помощью не обращался. Диагноз не устанавливался.

Объективно: больной в состоянии оглушения, с трудом вступает в контакт. Жалобы на головную боль, общую слабость. В правой лобно-височной области старый рубец после травмы. Зрачки одинаковые. Сглажена левая носогубная складка. Девиация языка влево. Активные движения в правых конечностях в полном объеме, а левой рукой и ногой двигает с большим трудом. Сила в левых конечностях снижена до 3 баллов. Сухожильные рефлексы D<S, патологический рефлекс Бабинского вызывается слева.

1. Определите направления коррекции выявленной патологии

3) Типовые задания для оценивания результатов сформированности компетенции на уровне Владеть.

Задача №1

Больной И., 38 лет, доставлен в приёмное отделение машиной СМП. Из анамнеза известно, что в магазине потерял сознание, очевидцами отмечались подергивания в конечностях в течение 5-10 мин. В машине СМП, при транспортировке, пациент попытался сесть, но в этот момент развился генерализованный тонико-клонический приступ, начавшийся с поворота головы влево, купирован введением в/м диазепама.

Подобные приступы, со слов пациента, появились после перенесенной черепно-мозговой травмы, частота до 2-3 в год, провоцируются приемом алкоголя. За медицинской помощью не обращался. Диагноз не устанавливался.

Объективно: больной в состоянии оглушения, с трудом вступает в контакт. Жалобы на головную боль, общую слабость. В правой лобно-височной области старый рубец после травмы. Зрачки одинаковые. Сглажена левая носогубная складка. Девиация языка влево. Активные движения в правых конечностях в полном объеме, а левой рукой и ногой двигает с большим трудом. Сила в левых конечностях снижена до 3 баллов. Сухожильные рефлексы D<S, патологический рефлекс Бабинского вызывается слева.

1. Определите синдромы и локализацию нарушений высших психических функций
2. Определите основные направления психологического вмешательства

Перечень практических навыков (умений)

- Диагностировать наиболее часто встречающиеся нарушения высших мозговых функций при неврологических заболеваниях, их осложнениях и состояниях, угрожающие жизни.
- Оценить результаты клинического и биохимического анализов крови, ликвора, общего анализа мочи, бактериологических посевов и иммуноферментного исследования крови, необходимые для дальнейшей коррекции нейропсихологических нарушений.
- Оценить результаты, рентгенографического исследования костей черепа, МРТ и КТ головного и спинного мозга, необходимые для дальнейшей коррекции нейропсихологических нарушений.
- Определить профилактические мероприятия при наиболее часто встречающихся заболеваниях.

ОПК-5

Способен разрабатывать и использовать научно обоснованные программы психологического вмешательства и психологической помощи консультационного, развивающего, коррекционного, психотерапевтического, профилактического или реабилитационного характера для решения конкретной проблемы отдельных лиц и групп населения и (или) организаций, в том числе лицам с ОВЗ.

Типовые задания для оценивания результатов сформированности компетенции на уровне Знать.

Пример задания в тестовой форме

Укажите несколько правильных ответов:

К ЧИСЛУ ЗАДАЧ, РЕШАЕМЫХ С ПОМОЩЬЮ МЕТОДОВ НЕЙРОПСИХОЛОГИЧЕСКОЙ ДИАГНОСТИКИ, ОТНОСИТСЯ

- 1. постановка топического диагноза;**
- 2. оценка динамики психических функций;**
- 3. определение причин аномального психического функционирования;**
4. выбор форм нейрохирургического вмешательства.

Пример контрольного вопроса

1. Какова психологическая тактика ведения пациента с рассеянным склерозом в период обострения

2) Типовые задания для оценивания результатов сформированности компетенции на уровне Уметь.

Задача №2

Пациент С., 18 лет, беспокоит повышение частоты судорожных приступов, начинающиеся с ощущения радужных колец перед глазами, все предметы при этом изменяют свои очертания, изменяют размер, после чего больной теряет сознание, падает и развиваются генерализованные тонико-клонические судороги. Такими приступами страдает с 15 лет, частота до 2-3 раз в месяц. В детстве - фебрильные судороги. Был установлен диагноз эпилепсии идиопатической с редкими генерализованными судорожными припадками. Антиконвульсанты принимал не регулярно.

В неврологическом статусе очаговой и общемозговой неврологической симптоматики не выявлено.

На рутинной ЭЭГ – эпилептическая активность генерализованного характера, более выраженная в затылочной области (вспышки спайк-волна). МРТ головного мозга патологии не выявила.

1. Принципы медикаментозной и немедикаментозной терапии пациента
2. Определите основные направления психологического вмешательства

3) Типовые задания для оценивания результатов сформированности компетенции на уровне Владеть.

Задача №2

Пациент С., 18 лет, беспокоит повышение частоты судорожных приступов, начинающиеся с ощущения радужных колец перед глазами, все предметы при этом изменяют свои очертания, изменяют размер, после чего больной теряет сознание, падает и развиваются генерализованные тонико-клонические судороги. Такими приступами страдает с 15 лет, частота до 2-3 раз в месяц. В детстве - фебрильные судороги. Был установлен диагноз эпилепсии идиопатической с редкими генерализованными судорожными припадками. Антиконвульсанты принимал не регулярно.

В неврологическом статусе очаговой и общемозговой неврологической симптоматики не выявлено.

На рутинной ЭЭГ – эпилептическая активность генерализованного характера, более выраженная в затылочной области (вспышки спайк-волна). МРТ головного мозга патологии не выявила.

1. Назначить медикаментозную и немедикаментозную терапии пациента
2. Назначить специализированные методы психокоррекции

Перечень практических навыков (умений)

1. Оценить результаты клинического и биохимического анализов крови, ликвора, общего анализа мочи, бактериологических посевов и иммуноферментного исследования крови с целью дальнейшего назначения методов психокоррекции.
2. Оценить результаты, рентгенографического исследования костей черепа, МРТ и КТ головного и спинного мозга с целью дальнейшего назначения методов психокоррекции.
3. Назначить специализированные методы психокоррекции при наиболее часто встречающихся неврологических заболеваниях.

Методические указания для обучающихся по освоению дисциплины

1. Кураторский лист

Ф.И.О. куратора _____
группа _____
Кураторский лист
Ф.И. О. пациента _____
Возраст _____
Дата рождения _____
Неврологические
симптомы _____

Топический диагноз _____
Клинический диагноз _____
Осн. _____ Осл. _____
_____ Сопут. _____

Назначения:
Подпись куратора _____
Оценка _____
Подпись преподавателя _____
(на обратной стороне листа оформление обоснования диагноза)

Критерии оценки кураторского листа:
оценка 5 – написан правильно, замечаний по оформлению нет.
оценка 4 – имеются несущественные ошибки, замечаний по оформлению нет.
оценка 3 – написан неполно (диагноз написан неправильно, не выделены неврологические синдромы), имеются замечания по оформлению.
оценка 2 – написан с грубыми ошибками (отсутствуют разделы кураторского листа, неправильный топический и клинический диагнозы).

2. СХЕМА ИСТОРИИ БОЛЕЗНИ

Схема истории болезни

ФГБОУ ВО Тверской государственный медицинский университет Минздрава РФ
Кафедра неврологии, реабилитации и нейрохирургии
Зав. кафедрой д.м.н. проф. Л.В.Чичановская
Преподаватель: доцент (асс.) _____

История болезни

возраст (дата рождения)
Основной клинический диагноз (по классификации):

Осложнения основного диагноза:

Сопутствующий диагноз:

Топический диагноз поражения нервной системы:

Куратор: студент _____ группы
педиатрического факультета

(Ф.И.О.)

Даты курации

Дата подачи истории

П л а н

Возраст. Национальность. Профессия. Семейное положение. Дата поступления в клинику.

ЖАЛОБЫ БОЛЬНОГО

Жалобы описываются с их подробной характеристикой. При болях указывается их характер (тупые, острые, стреляющие), локализация, длительность (постоянные, периодические), интенсивность и динамика в течение суток и т.д. Уровень боли по ВАШ. При слабости в конечностях — выраженность этих расстройств (отсутствие движений в руке, ноге, обеих руках и ногах и т. д.). При жалобах на припадок - подробное описание его характера (со слов больного или окружающих): длительность, состояние сознания, пред- и послеприпадочные периоды и др.

АНАМНЕЗ БОЛЕЗНИ

Отмечается дата начала заболевания (при остром возникновении) или примерное время, когда больной обратил внимание на факторы, предшествующие или сопутствующие заболеванию. Желательно отметить, с чем больной связывает возникновение заболевания. Например, травма головы, тела, инфекция - грипп, ангина и др., физическое и умственное переутомление, психические травмы, интоксикации и др. Начальные симптомы болезни. Подробно описывается развитие и течение заболевания, периоды ремиссии и ухудшения, длительность их. Последовательность изменения симптомов. Факторы, ухудшающие течение болезни или способствующие улучшению состояния. Изменение работоспособности во время болезни. Анализы и исследования, производившиеся до госпитализации в клинику. Предшествующее лечение (стационарное, амбулаторное, где, продолжительность его, установленные диагнозы). Эффективность предыдущего лечения.

ОБЩИЙ АНАМНЕЗ

Место рождения. Развитие в раннем детстве. Перенесенные детские болезни. Учеба в школе, успеваемость, отношение к занятиям. Полученное образование. Трудовая дисциплина. Служба в армии. Условия работы, бытовые условия. Интоксикации (курение, алкоголь, наркотики), у женщин - время начала месячных, беременность, роды, аборт, выкидыши.

Состав и здоровье членов семьи, взаимоотношения в семье. Перенесенные заболевания. Травмы. Характер травмы и длительность посттравматических расстройств. Перенесенные операции. Умственные и психические перенапряжения. Заболевания у ближайших родственников (нервные, душевные болезни, наркомании, алкоголизм, хронические инфекции, опухоли, сосудистые болезни и др.).

ОБЩЕЕ СОСТОЯНИЕ БОЛЬНОГО

Положение больного в момент обследования. Общий вид, телосложение, питание, вес и рост. Кожа: окраска, рубцы, внутрикожные и подкожные образования (липомы, фибромы и т. п.). Волосы, ногти, слизистые оболочки. Состояние полости рта. Лимфатические узлы. Деформации позвоночника (кифоз, лордоз, сколиоз и др.). Подвижность различных отделов позвоночника, болезненность при нагрузке, болезненность остистых отростков при перкуссии. Форма черепа, перкуссия черепа. Деформация суставов, контрактуры, анкилозы. Развитие мышечной системы. Эндокринные железы (половые, щитовидная, надпочечники, гипофиз). Вторичные половые признаки.

Легкие - данные перкуссии и аускультации.

Сердце - данные перкуссии и аускультации. Пульс, его характеристика.

Артериальное давление.

Органы пищеварения, печень и селезенка.

Тазовые органы - задержка, недержание мочи, кала, императивные позывы и т.д.

НЕВРОЛОГИЧЕСКИЙ СТАТУС. ПСИХИКА

Сознание (ясное, оглушенное, спутанное, возбужденное, ступор, кома), ориентировка в месте и времени. Настроение - ровное, угнетенное, безразличное, склонность к шуткам, дурашливость, эйфория и др.

Поведение при обследовании, отношение к своему заболеванию (сознание болезни, критическая оценка и эмоциональное отношение к нему). Память: сохранена, снижена (на давние или недавние события). Бредовые идеи. Обманы восприятий. Состояние интеллекта.

МЕНИНГЕАЛЬНЫЕ СИМПТОМЫ

Ригидность мышц затылка, симптом Кернига, симптомы Брудзинского.

ЧЕРЕПНОМОЗГОВЫЕ НЕРВЫ

I пара — обонятельный нерв. Обоняние: сохранено, снижено, утрачено. Наличие обонятельных галлюцинаций. Исследовать обоняние с помощью не раздражающих пахнущих веществ (мята, валериана и др.), отдельно справа и слева.

II пара — зрительный нерв. Острота зрения на каждый глаз с коррекцией и без коррекции. Цветовосприятие. Поля зрения. Состояние глазного дна.

III, IV, VI пары — глазо-двигательный, блоковый, отводящий нервы. Ширина и равномерность глазных щелей. Объем движений глазных яблок в стороны, вверх вниз. Наличие сходящегося косоглазия. Диплопия. Парезы и параличи зрения. Наличие спонтанного нистагма при крайних отведениях глаз.

Зрачки — форма, величина (мидрiaz, миоз); равномерность (неравномерные - анизокория). Реакция зрачков на свет (прямая, содружественная), на конвергенцию и аккомодацию (выражена хорошо, ослаблена, отсутствует).

V пара — тройничный нерв. Болезненность при давлении на точки выхода ветвей тройничного нерва (надглазничная, подглазничная и подбородочная). Боли и парестезии в области лица. Болевая, температурная, тактильная чувствительность кожи лица, слизистой рта, носа, языка (сохранена, снижена, утрачена, извращена — гиперпатия). Описать границы расстройств чувствительности на лице (зоны 1, 2, 3 ветвей, сегментарные зоны Зельдера). Жевательная мускулатура (выраженность, напряжение, атрофии). Движение нижней челюсти.

Роговичный (корнеальный), конъюнктивальный, носовой, нижнечелюстной рефлекс (сохранены, снижены, отсутствуют, их равномерность).

VII пара — лицевой нерв. Состояние лицевой мускулатуры — выраженность и равномерность лобных и носогубных складок, расположение углов рта в покое и при заданных движениях (наморщивание лба, зажмуривание глаз, нахмуривание бровей, надувание щек, оскал зубов). Слезотечение, сухость глаз. Вкус на передних 2/3 языка.

Слух (гиперакузия)

VIII пара — слуховой нерв. Острота слуха на разговорную и шепотную речь в отдельности на каждое ухо. Шум в ушах, обострение слуха (гиперакузия), головокружение. Вестибулярная атаксия. Нистагм (горизонтальный, вертикальный, ротаторный).

IX — X пары — языкоглоточный и блуждающий нервы. Глотание - нормальное, затруднено, расстроено (поперхивание при еде, попадание жидкой пищи в нос). Звучность голоса - нормальная, ослаблена, отсутствует (афония). Подвижность мягкого неба - достаточная, ослаблена, с какой стороны. Вкус на задней трети языка - нормальный, ослаблен, отсутствует. Саливация. Небный, глоточный рефлексы, их живость, равномерность).

XI пара - добавочный нерв. Внешний вид грудино-ключично-сосцевидных и трапецевидных мышц - нормальный, атрофии, с какой стороны, степень их. Объем активных движений при поворотах головы, при поднимании плеч, при сближении лопаток - нормальный, ограничен, с какой стороны.

XII пара—подъязычный нерв. Внешний вид языка: нормальный, атрофия, фибриллярные подергивания (с какой стороны). Положение языка при высывании — по средней линии, отклонение в сторону. Объем активных движений языка в стороны, вверх, вниз - нормальный, ограничен. Четкость и ясность произношения - нормальное, дизартрия, анартрия.

ДВИГАТЕЛЬНАЯ СФЕРА

Осмотр мускулатуры рук, ног и туловища. Наличие атрофии или гипертрофии - указать, каких мышц, степень атрофии, провести данные измерений сантиметровой лентой окружности конечностей (плечо, предплечье, бедро, голень). Фибриллярные и фасцикулярные подергивания (есть или нет, их локализация).

Активные движения. Объем активных движений в суставах конечностей. При ограничении движений указать, в каких суставах и степень ограничения. Мышечная сила. Проба Барре (верхняя и нижняя).

Пассивные движения - возможны в полном объеме или ограничены. Указать степень ограничения (в градусах). Наличие тугоподвижности в суставах. Контрактуры. Состояние мышечного тонуса (определяется во время пассивных движений и при ощупывании мышц): нормальный, снижен, повышен. Характер повышения мышечного тонуса (по пирамидному или экстрапирамидному типу). Наличие феномена «зубчатого колеса». Синкинезии. Механическая возбудимость мышц.

Непроизвольные движения (гиперкинезы): дрожание, хорей, атетоз, хорей-атетоз, судороги, тики, торсионный спазм, миоклонии (имеются, отсутствуют). При описании гиперкинезов отмечать их амплитуду, темп, ритм, стереотипность или разнообразие, постоянство (постоянные, только в покое или при движениях). Гипокинезия - бедность, замедленность движений.

Координация движений: пальце-носовая и пяточно-коленная пробы - точные, с промахиванием, с интенционным тремором. Гиперметрия, адиадохокинез. Устойчивость в положении Ромберга. Проба сочетанного сгибания туловища и бедра (проба Бабинского). Скандированная речь.

Походка больного: нормальная, спастическая, паретиг-ская, гемиплегическая, атактическая (с открытыми и закрытыми глазами), спастико-атактическая, «петушиная», «утиная», манерно-вычурная и др.

РЕФЛЕКТОРНАЯ СФЕРА

Глубокие (сухожильные и периостальные рефлексы) - лучезапястный, сухожилия бицепса, трицепса, коленные, ахилловы. Указать степень выраженности (высокие, нормальной амплитуды, снижены, отсутствуют), равномерность. Кожные рефлексы - брюшные, подошвенные - степень их (живые, снижены, отсутствуют), равномерность их. Патологические стопные рефлексы Бабинского, Оппенгейма, Гордона, Шеффера, Пиатровского, Россолимо, Бехтерева: отсутствуют, имеются, с какой стороны, их

выраженность. Клонусы стоп и коленных чашек. Патологические рефлексy на руках: Якобсон-Бехтерева, Бехтерева. Хватательный рефлекс. Защитные рефлексy (на какой стороне, их характер, уровень, с которых они вызываются). Псевдобульбарные рефлексy: корнеомандибулярный, назопальпебральный, сосательный, хоботковый, Маринеску-Родовичи.

ЧУВСТВИТЕЛЬНАЯ СФЕРА

Боли (местные, проекционные, иррадирующие, их характер). Уровень по ВАШ. Парестезии - если имеются, описать их характер, степень, локализацию. Болезненность при надавливании на нервные стволы (если имеется, то указать в каких точках и степень ее). Симптомы натяжения седалищного нерва (с-мыЛасега, Нери, посадки), бедренного нерва (Вассермана-Мацкевича). Анталгические позы больного. Анталгический сколиоз.

Поверхностная чувствительность (тактильная, болевая, температурная). При нарушении поверхностной чувствительности указать, в каких участках кожи отмечены изменения, какого характера (гипестезия, анестезия, гиперестезия, гиперпатия). Глубокая чувствительность - мышечно-суставное чувство, вибрационная чувствительность. При описании мышечно-суставного чувства указать, в каких суставах и в какой степени оно расстроено. Двумерно-пространственное чувство, дискриминация, чувство локализации. Типы расстройств чувствительности: периферический, корешковый, сегментарный, проводниковый центральный (гемитип).

РАССТРОЙСТВА КОРКОВЫХ ФУНКЦИЙ

При наличии афазии (моторной или сенсорной) производится более подробное исследование, для выявления типа речевого нарушения: понимание обращенной к исследуемому устной речи, оценка правильности речи больного (свободно ли говорит, запас слов, парафразии), понимание написанного, письмо активное, под диктовку; копирование, название на память предметов (амнестическая афазия). Апраксия. Агнозия.

ВЕГЕТАТИВНАЯ НЕРВНАЯ СИСТЕМА

Местные изменения окраски кожи, пигментации, трофи, температура кожи. Акроцианоз, мраморность кожи, эргографизм, его выраженность, стойкость. Потоотделение - нормальное, повышено, понижено, на каких участках. Глазо-сердечный рефлекс (Ашнера). Ортоклиностагическая проба. Симптом Горнера. Экзофтальм.

ДАННЫЕ ПАРАКЛИНИЧЕСКИХ ИССЛЕДОВАНИЙ

Анализы крови, мочи, кала, рентгеноскопия грудной клетки, реакция Вассермана, анализ ликвора, обзорная рентгенография черепа, придаточных пазух носа, пирамид, позвоночника, ЭЭГ, ЭМГ, ЭКГ, МРТ, КТ, ангиография, изотопные и др. исследования.

ТОПИЧЕСКИЙ ДИАГНОЗ

На основании исследования определяется симптомо-комплекс расстройств. Подводится итог патологии, обнаруженной при неврологическом обследовании, т. е. определяется основной, ведущий синдром. Путем анализа и сопоставления отдельных симптомов обосновывается локализация патологического очага.

ПРЕДВАРИТЕЛЬНЫЙ ДИАГНОЗ

Учитывая анамнестические данные, течение заболевания, локализацию процесса, данные параклинических исследований, ставится предварительный диагноз.

ДИФФЕРЕНЦИАЛЬНЫЙ ДИАГНОЗ

В этом разделе куратор должен подтвердить предполагаемый диагноз путем исключения сходных заболеваний. Например, при подозрении на клещевой энцефалит провести дифференциальный диагноз между болезнью Лайма, миелитом, боковым амиотрофическим склерозом, прогрессивной мышечной дистрофией.

ОКОНЧАТЕЛЬНЫЙ ДИАГНОЗ

На основании анализа всех имеющихся данных формулируется окончательный диагноз болезни. Отмечаются сопутствующие заболевания.

ЭТИОЛОГИЯ И ПАТОГЕНЕЗ ЗАБОЛЕВАНИЯ

ЛЕЧЕНИЕ

Подробно отразить принципы этиологической, патогенетической и симптоматической терапии при данной нозологической форме и конкретное лечение курируемого больного согласно существующим стандартам лечения.

ПРОГНОЗ в отношении жизни больного, восстановления здоровья, трудоспособности

4. Методические указания для самостоятельной работы студентов по темам (УМК.Электронная форма):

- 1. Ведение в неврологию, медицинскую генетику и нейрохиргию.
- 2. Исследование нервной системы.
- 3. Функциональная анатомия нервной системы и основные неврологические синдромы - двигательные нарушения.
- 4. Функциональная анатомия нервной системы и основные неврологические синдромы - черепные нервы.
- 5. Функциональная анатомия нервной системы и основные неврологические синдромы - чувствительность.
- 6. Функциональная анатомия нервной системы и основные неврологические синдромы - высшие корковые функции; вегетативная нервная система.
- 7. Функциональная анатомия нервной системы и основные неврологические синдромы - проводящие пути головного и спинного мозга
- Воспалительные инфекционные заболевания нервной системы - менингиты.
- 9. Воспалительные инфекционные заболевания нервной системы - энцефалиты, миелиты.
- Сосудистые заболевания нервной системы - хронические цереброваскулярные заболевания (ЦВЗ).
- 11. Сосудистые заболевания нервной системы - острые церебро-васкулярные заболевания (ЦВЗ).
- 12. Заболевания периферической нервной системы - невриты, полиневропатии, плексопатии, ганглиониты.
- 13. Заболевания периферической нервной системы - вертеброгенные.
- эпилепсия
- 14. Заболевания периферической нервной системы - вертеброгенные.
- 15. Травмы нервной системы
- 16. Опухоли нервной системы
- 17. Наследственные заболевания - болезни метаболизма с поражением нервной системы.
- 18. Наследственные болезни с преимущественным поражением пирамидной и экстрапирамидной систем.
- 19. Хромосомные болезни и пороки развития.
- 20. Факоматозы.
- 21. Наследственные нервно-мышечные заболевания, миастения
- поражение нервной системы при соматических заболеваниях.
- 22. Заболевания вегетативной нервной системы.
- 23. Эпилепсия.
- 24. Сборник заданий в тестовой форме
- 25. Сборник ситуационных задач

Содержание курса практических занятий

Практическое занятие 1.

**Тема: Ведение в неврологию, медицинскую генетику и нейрохиргию.
Исследование нервной системы.**

Цели занятий:

- формирование профессиональных компетенций в соответствии с матрицей;
- проверка освоения студентами содержания вопросов темы;
- оценка выполнения студентами практических заданий в ходе самостоятельной работы.

Вопросы:

- 1) Этапы развития отечественной неврологии?
- 2) Этапы становления зарубежной неврологии?
- 3) Методики исследования в неврологии?
- 4) Возможные осложнения при проведении диагностических мероприятий?
- 5) Каково функциональное значение пирамидного пути?
- 6) В каких отделах коры головного мозга расположены пирамидные клетки Беца?
- 7) В каком отделе внутренней капсулы проходят волокна пирамидного пути?
- 8) В каких отделах ножек мозга, моста и продолговатого мозга проходит пирамидный путь?
- 9) На каком уровне ствола мозга происходит перекрест пирамидных волокон?
- 10) В каком отделе спинного мозга расположены периферические мотонейроны?
- 11) В каких отделах спинного мозга проходят эфферентные волокна?
- 12) Что называется сегментом спинного мозга?
- 13) Из какого числа сегментов состоит спинной мозг?
- 14) Какие утолщения имеются в спинном мозге? Какие волокна образуют «конский хвост»? Из каких волокон состоит периферический нерв?
- 15) На каком уровне спинного мозга замыкаются дуги коленного, ахиллова рефлексов?
- 16) На каком уровне спинного мозга замыкаются рефлексы с двуглавой и трехглавой мышцей плеча?
- 17) Что включено в понятие пареза (паралича) и как оценивается его степень?
- 18) Как исследуют патологические рефлекс со стопы и кисти?
- 19) Как изменяется мышечный тонус при поражении центрального и периферического мотонейронов?
- 20) Какими клиническими симптомами проявляется поражение периферического мотонейрона?
- 21) При поражении каких отделов мозга возникает моноплегия, гемиплегия, параплегия, триплегия, тетраплегия?
- 22) Какие двигательные нарушения возникают у больного при поражении спинного мозга на шейном, грудном и поясничном уровнях?
- 23) Каковы клинические проявления синдромов раздражения в различных отделах передней центральной извилины?
- 24) Каково участие лобной коры в организации произвольного двигательного акта?
- 25) Какие электрофизиологические методы могут быть использованы для исследования двигательных функций?

Практическое занятие 2.

Тема: Функциональная анатомия нервной системы и основные неврологические синдромы: большие полушария головного мозга, подкорковая область, ствол мозга, вегетативная нервная система, спинной мозг, периферическая нервная система; кровоснабжение головного и спинного мозга; оболочки головного и спинного мозга. ЧМН. Синдромы двигательных нарушений.

Цели занятий:

- формирование профессиональных компетенций в соответствии с матрицей;
- проверка освоения студентами содержания вопросов темы;
- оценка выполнения студентами практических заданий в ходе самостоятельной работы.

Вопросы:

- 1) Каково функциональное значение пирамидного пути? В каких отделах коры головного мозга расположены пирамидные клетки Беца?
- 2) В каком отделе спинного мозга расположены периферические мотонейроны?
- 3) В каких отделах спинного мозга проходят эфферентные волокна?
- 4) Что называется сегментом спинного мозга? Из какого числа сегментов состоит спинной мозг?
- 5) Какие утолщения имеются в спинном мозге? Какие волокна образуют «конский хвост»?
- 6) Из каких волокон состоит периферический нерв?
- 7) Что включено в понятие пареза (паралича) и как оценивается его степень?
- 8) Какими клиническими симптомами проявляется поражение периферического мотонейрона?
- 9) Каковы клинические проявления синдромов раздражения в различных отделах центральной нервной системы?
- 10) Какие черепные нервы относятся к двигательным?
- 11) В каких смешанных черепных нервах представлены двигательные волокна?
- 12) Какие функции обеспечиваются глазодвигательным нервом, отводящим, блоковым, тройничным, лицевым?
- 13) Какие симптомы возникают при бульбарном и псевдобульбарном?
- 14) Какие нарушения речи характерны для поражения бульбарных отделов продолговатого мозга?
- 15) Перечислите симптомы орального автоматизма и способы их вызывания.
- 16) В каких структурах мозга представлена экстрапирамидная система?
- 17) Каковы основные клинические патологические синдромы поражения экстрапирамидной системы?
- 18) Какова роль стереотаксических исследований в раскрытии патогенеза и лечении гиперкинезов и какие специальные приемы используются для выявления скрытых гиперкинезов?
- 19) Объясните механизмы развития гиперкинезов с позиций теории устойчивой патологической детерминанты.
- 20) Какие методические приемы могут быть использованы для выявления акинетико-ригидного синдрома?
- 21) Как изменяются скорость двигательных реакций, мимика, жесты, содружественные движения при паркинсонизме?
- 22) Каковы анатомо-физиологические механизмы ходьбы и какие характеристики можно использовать для ее анализа?
- 23) Каковы дифференциально-диагностические критерии расстройства походки при органических и функциональных заболеваниях нервной системы?

- 24) Какие отделы мозжечка являются филогенетически более старыми, какие — новыми?
- 25) Каковы основные клинические симптомы поражения мозжечка?
- 26) Какие нарушения речи возникают при поражении мозжечка? Как изменяется почерк при поражении мозжечка?
- 27) Какие заболевания нервной системы могут привести к поражению мозжечка и за счет каких механизмов возможна компенсация функций мозжечка при его поражениях?
- 28) Каково значение слухового анализатора в фило- и онтогенезе и какими анатомическими образованиями представлен периферический и центральный аппарат слухового анализатора?
- 29) Каково значение слухового анализатора в развитии речи и какие симптомы возникают при его поражении?
- 30) Какими анатомическими образованиями представлен вкусовой анализатор?
- 31) Что включено в понятие агевзии и при какой локализации патологического процесса она возникает?
- 32) При поражении каких отделов мозга возможно появление вкусовых галлюцинаций?
- 33) Какими образованиями представлен периферический и центральный аппарат обонятельного анализатора?
- 34) При какой локализации патологического процесса возникают обонятельные галлюцинации, anosmia?
- 35) Какими образованиями представлен периферический и центральный аппарат зрительного анализатора?
- 36) Что входит в понятие гемианопсии, агнозии, концентрического сужения полей зрения и при поражении каких структур они возникают?
- 37) Какие цитоархитектонические поля коры головного мозга относятся к обонятельному анализатору?
- 38) При какой локализации патологического процесса возникает anosmia, обонятельные галлюцинации?

Практическое занятие 3.

Тема: Синдромы нарушений чувствительности и функций органов чувств. Синдромы нарушения вегетативной нервной системы. Нарушения сна. Синдромы нарушения высших корковых функций. Когнитивные нарушения.

Цели занятий:

- формирование профессиональных компетенций в соответствии с матрицей;
- проверка освоения студентами содержания вопросов темы;
- оценка выполнения студентами практических заданий в ходе самостоятельной работы.

Вопросы:

- 1) В чем заключается разница между понятиями «рецепция» и «чувствительность»? В каких тканях расположены проприо- и интерорецепторы и каково их функциональное значение?
- 2) Какие виды чувствительности относятся к поверхностным, глубоким и сложным?
- 3) Какие типы чувствительных нарушений могут быть выделены в зависимости от уровня поражения? Перечислите виды нарушений чувствительности.
- 4) Какова патофизиологическая сущность боли? Какие афферентные и эфферентные системы участвуют в формировании болевого синдрома?

- 5) В чем проявляются изменения психоэмоциональной сферы больного при длительных болевых синдромах? В чем проявляется реакция гипоталамо-гипофизарно-надпочечниковой системы при болевом синдроме?
- 6) В чем заключается биологическое значение вегетативной нервной системы и каковы функциональные особенности вегетативной нервной системы?
- 7) Каковы структурные особенности вегетативной нервной системы? Что включено в понятие надсегментарных и сегментарных образований вегетативной нервной системы?
- 8) Что такое вегетативная реактивность? Что включено в понятие вегетативного обеспечения деятельности? Какие пробы могут быть использованы для определения вегетативной реактивности?
- 9) Какие методы используются для изучения вегетативного обеспечения деятельности?
- 10) Каковы основные клинические варианты патологии надсегментарных и сегментарных вегетативных образований?
- 11) В чем структурно-функциональное отличие первичных, вторичных и третичных цитоархитектонических полей коры больших полушарий головного мозга и каковы особенности развития в фило- и онтогенезе третичных зон коры?
- 12) Какими структурами представлены блок тонуса коры, блок получения, переработки и хранения информации, блок программирования, регуляции и контроля психической деятельности и двигательной активности?
- 13) Каковы, основные синдромы нарушения высших психических функций при очаговых поражениях мозга?
- 14) Дайте определение понятию праксиса. С помощью каких методик исследуется кинестетический, пространственный, кинетический, идеаторный и оральный праксисы?
- 15) Дайте определение понятию гнозиса. С помощью каких методик исследуется зрительный гнозис (предметный, лицевой, буквенный и т. д.)?
- 16) Какие виды акустического гнозиса вы знаете и с помощью каких методик они исследуются?
- 17) Каковы структурно-функциональные основы речевых процессов?
- 18) Какими приемами можно выявить явные или скрытые признаки левшества?
- 19) Что включено в понятие афазии какие нарушения речи характерны для сенсорной афазии и при какой локализации патологического очага она возникает?
- 20) Каковы клинические проявления акустико-мнестической афазии и при поражении каких структур мозга она возникает?
- 21) В чем проявляется амнестическая афазия и при какой локализации очага она возникает?
- 22) Каковы клинические проявления семантической афазии и при поражении каких структур она развивается? В чем клиническое отличие афферентной и эфферентной моторной афазии? Где лежит очаг поражения?
- 23) Каковы клинические особенности динамической афазии и при какой локализации очага она возникает?
- 24) Что включено в понятие алексия, аграфия, акалькулия и какие типы нарушений могут быть?
- 25) С помощью каких методик можно выявить различные варианты акалькулии, аграфии, алексии?
- 26) При поражении каких структур мозга возникает нарушение ориентировки в пространстве и с помощью каких методик можно исследовать пространственную ориентировку?
- 27) Что включено в понятие память и какие процессы составляют ее основу?

- 28) Какие структуры мозга обеспечивают модально-специфические и глобальные варианты памяти?
- 29) С помощью каких методик исследуются зрительная, слуховая, слухоречевая и другие формы памяти?
- 30) Что включено в понятие транзиторной глобальной амнезии (ТГА) и при поражении каких отделов мозга она возникает?
- 31) Каковы особенности амнезий при очаговых поражениях мозга: лобной, височной, лобно-височной областей, структур лимбико-ретикулярного комплекса и глубинных структур мозга?
- 32) Что включено в понятие мышления как высшей формы нервно-психической деятельности?
- 33) Что включено в понятия организованного мозга, тренированного мозга, мозга творчески мыслящего человека?
- 34) С помощью каких методик можно исследовать внимание и способность к его концентрации; способность к анализу и синтезу; обобщение и абстрагирование; скорость ориентировочно-поисковых реакций; умственную работоспособность; упражняемость и утомляемость больных; смысловые ошибки; сохранность самоконтроля?
- 35) Каковы клинические проявления нарушений высших психических функций при очаговых поражениях мозга (лобные, височные, затылочные).
- 36) Какие нарушения сна вы знаете?
- 37) Какие методы диагностики нарушения сна существуют?

Практическое занятие 4.

Тема: Воспалительные инфекционные заболевания нервной системы- менингиты, энцефалиты, миелиты.

Цели занятия:

- формирование профессиональных компетенций в соответствии с матрицей;
- проверка освоения студентами содержания вопросов темы;
- оценка выполнения студентами практических заданий в ходе самостоятельной работы.

Вопросы:

- 1) Что означает понятие: общеинфекционные симптомы?
- 2) При каких неврологических заболеваниях наблюдаются общемозговые симптомы?
- 3) Какая температура характерна для гнойного менингита?
- 4) Из каких симптомов складывается общемозговой синдром?
- 5) Какие типы нарушения сознания Вы знаете? Чем они отличаются?
- 6) Какова причина головной боли при менингите?
- 7) Дайте характеристику головной боли при менингите?
- 8) Как отличить менингит от менингизма?
- 9) Назовите объективные оболочечные симптомы
- 10) Какие объективные менингеальные симптомы можно выявить только у детей?
- 11) Как Вы понимаете: первичный и вторичный менингит? Какая этиология первичного гнойного менингита?
- 12) Какие заболевания могут осложниться серозным менингитом?
- 13) Назовите характерные изменения СМЖ при гнойном менингите
- 14) Как Вы понимаете термин: клеточно-белковая диссоциация? Когда она наблюдается?
- 15) При каком менингите в ликворе обнаруживается фибриновая пленка?
- 16) Каковы основные проявления туберкулезного менингита?

- 17) Назовите наиболее частую причину энцефалита
- 18) Как отличить менингит от энцефалита?
- 19) Какое вещество поражается при полиоэнцефалите? Назовите клинические формы клещевого энцефалита
- 20) Какие пути заражения при клещевом энцефалите Вы знаете?
- 21) Каковы формы поражения нервной системы при СПИДе?
- 22) Каковы формы поражения нервной системы при сифилисе?
- 23) Каковы особенности поражения нервной системы при COVID-19?
- 24) Какие нейропсихологические и психологические методы коррекции при COVID-19?

Практическое занятие 5.

Тема: Сосудистые заболевания нервной системы

Цели занятия:

- формирование профессиональных компетенций в соответствии с матрицей;
- проверка освоения студентами содержания вопросов темы;
- оценка выполнения студентами практических заданий в ходе самостоятельной работы.

Вопросы:

- 1) Какие два сосудистых бассейна участвуют в кровоснабжении мозга?
- 2) Какое функциональное значение имеет Виллизиев круг?
- 3) Назовите зоны кровоснабжения передней мозговой артерии
- 4) Какой сосуд кровоснабжает внутреннюю капсулу?
- 5) Что кровоснабжает базилярная артерия?
- 6) Из какого сосудистого бассейна кровоснабжается затылочная доля мозга?
- 7) Какую классификацию цереброваскулярных заболеваний Вы знаете?
- 8) Назовите причины ОНМК
- 9) Каков патогенез ишемического инсульта?
- 10) Каков патогенез геморрагического инсульта?
- 11) Какова этиология спинального инсульта?
- 12) Каковы патогенетические механизмы спинального инсульта?
- 13) Каковы симптомы при спинальных инсультах?
- 14) Чем обусловлены и чем проявляются хронические нарушения спинального кровоснабжения?
- 15) Какие инсульты чаще наблюдаются при церебральном атеросклерозе?
- 16) Назовите причины геморрагического инсульта
- 17) Чем паренхиматозное кровоизлияние отличается от субарахноидального?
- 18) Каким инсультом осложняется аневризма мозговой артерии?
- 19) Сколько времени сохраняется неврологическая симптоматика при ТИА?
- 20) Инсульт в бассейне какого сосуда проявляется атаксией?
- 21) Каковы причины инсультов у лиц молодого возраста?
- 22) При каком инсульте наблюдаются менингеальные симптомы?
- 23) Как Вы понимаете недифференцированную терапию инсульта?
- 24) На что направлена дифференцированная терапия тромботического инсульта?
- 25) Какие изменения на МРТ характерны для ишемического инсульта?
- 26) Что такое первичная и вторичная профилактика инсульта?
- 27) Какие нейропсихологические нарушения встречаются у пациентов с различными формами ОНМК?
- 28) Какие нейропсихологические и психологические методы коррекции при ОНМК?
- 29) Какова профилактика нейропсихологических нарушений при цереброваскулярных заболеваниях?

Практическое занятие 6.

Тема: Эпилепсия. Синкопальные состояния

Цели занятия:

- формирование профессиональных компетенций в соответствии с матрицей;
- проверка освоения студентами содержания вопросов темы;
- оценка выполнения студентами практических заданий в ходе самостоятельной работы.

Вопросы:

- 1) Каковы клинические проявления синдромов раздражения в различных отделах передней центральной извилины?
- 2) Что является основным клиническим проявлением эпилепсии?
- 3) Каковы основные причины симптоматической эпилепсии?
- 4) В каком возрасте появляются первые приступы идиопатической эпилепсии?
- 5) Какие виды простых парциальных припадков Вы знаете?
- 6) Чем простой парциальный припадок отличается от сложного парциального?
- 7) Какие виды генерализованных припадков Вы знаете?
- 8) Что такое Джексоновский марш?
- 9) Где находится место поражения при Джексоновском моторном приступе, начавшимся с левой руки?
- 10) В каком отделе головного мозга расположен эпилептический очаг при наличии зрительной ауры?
- 11) При поражении каких отделов мозга возникает миоклонус-эпилепсия?
- 12) Что такое эпилептический статус?
- 13) Что может служить провоцирующим фактором эпилептического припадков?
- 14) Как проявляются фокальные сенсорные припадки?
- 15) Какие виды двигательных фокальных припадков Вы знаете?
- 16) Как проявляется генерализованный судорожный припадок?
- 17) Сколько времени продолжается генерализованный судорожный припадок?
- 18) Что такое послеприпадочные феномены?
- 19) Сколько времени продолжается абсансный припадок?
- 20) Какие судорожные синдромы у детей Вы знаете?
- 21) Что такое фебрильные судороги?
- 22) Какие дополнительные методы обследования используются для диагностики эпилепсии?
- 23) Какие изменения на ЭЭГ характерны для генерализованных моторных припадков?
- 24) Назовите характерные изменения на ЭЭГ при абсансах.
- 25) Какие препараты используются для купирования эпилептического припадков?
- 26) Назовите наиболее эффективный противосудорожный препарат при абсансной эпилепсии.
- 27) Какие противосудорожные средства используют при генерализованных судорожных припадках?
- 28) Каковы критерии отмены противосудорожной терапии?
- 29) Каковы причины синкопальных состояний?
- 30) Какие нейропсихологические методики существуют для коррекции расстройств при эпилепсии?

Практическое занятие 7.

Тема: Травмы нервной системы

Цели занятия:

- формирование профессиональных компетенций в соответствии с матрицей;
- проверка освоения студентами содержания вопросов темы;
- оценка выполнения студентами практических заданий в ходе самостоятельной работы.

Вопросы:

- 1) Перечислите классификацию ЧМТ?
- 2) Какие средства диагностики ЧМТ вы знаете?
- 3) Опишите биомеханику ЧМТ?
- 4) Клинические проявления легкой ЧМТ
- 5) Клинические проявления ЧМТ средней степени тяжести
- 6) Клинические проявления тяжелой ЧМТ
- 7) Какие осложнения возможны при ЧМТ?
- 8) Перечислите меры профилактики осложнений при ЧМТ?
- 9) Каковы нейропсихологические синдромы диагностируются при ЧМТ?
- 10) Какие методики коррекции нейропсихологических нарушений при ЧМТ используются?
- 11) Методы терапии ЧМТ
- 12) Перечислите классификацию спинальных травм?
- 13) Какие клинические формы спинальных травм Вы знаете?
- 14) Патогенез спинальной травмы
- 15) Каковы нейропсихологические синдромы диагностируются при спинальной травме?
- 16) Какие методики коррекции нейропсихологических нарушений при спинальной травме используются?
- 17) Опишите лечение спинальных травм?
- 18) Опишите методы диагностики спинальных травм?
- 19) Профилактика осложнений при ЧМТ
- 20) Профилактика осложнений при спинальной травме
- 21) Профилактика психологических нарушений при ЧМТ
- 22) Профилактика психологических нарушений при спинальной травме

Практическое занятие 8.

Тема: Опухоли нервной системы

Цели занятия:

- формирование профессиональных компетенций в соответствии с матрицей;
- проверка освоения студентами содержания вопросов темы;
- оценка выполнения студентами практических заданий в ходе самостоятельной работы.

Вопросы:

- 1) Перечислите классификацию опухолей?
- 2) Какие средства диагностики опухолей вы знаете?

- 3) Опишите патогенез неврологических нарушений при опухоли головного мозга?
- 4) Клинические проявления опухоли затылочной доли?
- 5) Клинические проявления опухоли лобной доли?
- 6) Клинические проявления опухоли височной доли?
- 7) Клинические проявления опухоли теменной доли?
- 8) Какие осложнения возможны при опухолях?
- 9) Перечислите меры профилактики осложнений при опухоли?
- 10) Каковы нейропсихологические синдромы диагностируются при опухоли различных локализаций в головном мозге?
- 11) Какие методики коррекции нейропсихологических нарушений при опухоли используются?
- 12) Методы терапии различных симптомов при опухоли
- 13) Перечислите классификацию спинальных опухолей?
- 14) Какие клинические формы спинальных опухолей Вы знаете?
- 15) Патогенез спинальной опухоли
- 16) Каковы нейропсихологические синдромы диагностируются при спинальной опухоли?
- 17) Какие методики коррекции нейропсихологических нарушений при спинальной опухоли используются?
- 18) Опишите лечение спинальных опухолей?
- 19) Опишите методы диагностики спинальных травм?
- 20) Профилактика осложнений при опухоли головного мозга
- 21) Профилактика осложнений при спинальной опухоли
- 22) Профилактика психологических нарушений при опухолях различных локализаций в ЦНС
- 23) Профилактика психологических нарушений при спинальной опухоли

Практическое занятие 9.

Тема: Наследственные заболевания нервной системы

Цели занятия:

- формирование профессиональных компетенций в соответствии с матрицей;
- проверка освоения студентами содержания вопросов темы;
- оценка выполнения студентами практических заданий в ходе самостоятельной работы.

Вопросы:

1. Клинический полиморфизм и его причины
2. Что такое генетическая гетерогенность?
3. Перечислите методы исследования в мед.генетике
4. На основании каких признаков можно поставить диагноз нейрофиброматоз?
5. Генетика нейрофиброматоза 1 типа
6. Клиническая картина фенилкетонурии
7. Ранняя диагностика и лечение фенилкетонурии
8. Диагностические критерии синдрома Марфана
9. Характерные симптомы параплегии Штрюмпеля
10. Опишите фенотип болезни Фридрейха
11. Клиническая картина болезни Паркинсона
12. Недостаточность каких медиаторов наблюдается при болезни Паркинсона?
13. Современные методы лечения болезни Паркинсона
14. Клиника болезни Вильсона
15. Патогенез и лечение болезни Вильсона

16. Клиника наследственной спиноцеребральной атаксии
17. Клиническая картина острой перемежающейся порфирии
18. Методы лечения порфирии
19. Клиническая картина хореи Гентингтона
20. Методы диагностики нервно-мышечных заболеваний
21. Какие хромосомные болезни и пороки развития Вы знаете?
22. Что такое факоматозы и какова их классификация, клинические проявления, критерии диагностики.
23. Генетические методы исследования, дифференциальный диагноз факоматозов. Стандарты лечения. Прогноз.
24. Что такое наследственные нервно-мышечные болезни, миастения. Классификация миастении. Ее клинические проявления. Критерии диагностики. Генетические методы исследования. Дифференциальный диагноз. Стандарты лечения. Прогноз.
25. Роль психолога в диагностике и лечении наследственных заболеваний

Практическое занятие 10.

Тема: Поражение нервной системы при соматических заболеваниях

Цели занятия:

- формирование профессиональных компетенций в соответствии с матрицей;
- проверка освоения студентами содержания вопросов темы;
- оценка выполнения студентами практических заданий в ходе самостоятельной работы.

Вопросы:

- 1) Каковы общие механизмы патогенеза поражения нервной системы при соматических заболеваниях?
- 2) Какие неврологические синдромы бывают при заболеваниях сердца и магистральных сосудов?
- 3) Какие нейропсихологические методики коррекции бывают при заболеваниях сердца и магистральных сосудов?
- 4) Какие бывают нейропсихологические методики коррекции при поражении бронхо-легочного аппарата?
- 5) Какие бывают неврологические синдромы при поражении бронхо-легочного аппарата?
- 6) Какие неврологические синдромы бывают при поражении желудочно-кишечного тракта?
- 7) Какие нейропсихологические методики коррекции бывают при поражении желудочно-кишечного тракта?
- 8) Какие неврологические синдромы бывают при поражении печени и поджелудочной железы?
- 9) Какие нейропсихологические методики коррекции бывают при поражении печени и поджелудочной железы?
- 10) Какие неврологические синдромы бывают при гематологических заболеваниях?
- 11) Какие нейропсихологические методики коррекции бывают при гематологических заболеваниях?
- 12) Какие неврологические синдромы бывают при нейроэндокринных расстройствах?
- 13) Какие нейропсихологические методики коррекции бывают при нейроэндокринных расстройствах?
- 14) Особенности клинических проявлений в различных возрастных группах.
- 15) Головокружение при соматических заболеваниях
- 16) Особенности когнитивных нарушений при соматических заболеваниях

- 17) Расстройства сна при соматических заболеваниях
- 18) Боевые синдромы при соматических заболеваниях
- 19) Диагностическая и лечебная тактика нейропсихологических нарушений при соматических заболеваниях
- 20) Профилактика неврологических нарушений при соматических заболеваниях
- 21) Профилактика психологических нарушений при соматических заболеваниях
- 22) Какие диагностические методики психологических нарушений при соматических заболеваниях используются?
- 23) Какие методы коррекции бывают при заболеваниях сердца и магистральных сосудов?
- 24) Какие методы коррекции бывают при поражении бронхо-легочного аппарата?
- 25) Какие методы коррекции бывают при поражении желудочно-кишечного тракта?
- 26) Какие методы коррекции бывают при поражении печени и поджелудочной железы?
- 27) Какие методы коррекции бывают при гематологических заболеваниях?
- 28) Какие методы коррекции бывают при нейроэндокринных расстройствах?

Практическое занятие 11.

Тема: **Поражение вегетативной нервной системы**

Цели занятия:

- формирование профессиональных компетенций в соответствии с матрицей;
- проверка освоения студентами содержания вопросов темы;
- оценка выполнения студентами практических заданий в ходе самостоятельной работы.

Вопросы:

- 1) Каково функциональное значение вегетативной нервной системы?
- 2) Какую классификацию вегетативной нервной системы Вы знаете?
- 3) В каких отделах коры головного мозга расположена лимбическая система?
- 4) Что такое лимбико-ретикулярный комплекс?
- 5) Назовите функции лимбической системы
- 6) Что иннервирует сегментарная симпатическая нервная система?
- 7) Как проявляются симптомы раздражения и выпадения симпатического ганглия?
- 8) Из каких симптомов складывается синдром Горнера? Каков его патогенез?
- 9) Что иннервирует парасимпатическая вегетативная нервная система?
- 10) Расскажите об иннервации мочевого пузыря
- 11) Какие симптомы нарушения тазовых функций Вы знаете?
- 12) Из каких симптомов складывается гипоталамический синдром?
- 13) Причины и патогенез гипоталамического синдрома?
- 14) Каков патогенез вегетативно-сосудистой дистонии
- 15) Назовите, как проявляются перманентные и пароксизмальные вегетативные нарушения
- 16) Какую классификацию вегетативных кризов Вы знаете?
- 17) Как купируются симпатoadреналовые кризы?
- 18) Что такое гипервентиляционный синдром?
- 19) Каков патогенез мигрени?
- 20) Какие дополнительные методы могут быть использованы для диагностики гипоталамического синдрома?

Практическое занятие 12.

Тема: Демиелинизирующие и дегенеративные заболевания нервной системы

Цели занятия:

- формирование профессиональных компетенций в соответствии с матрицей;
- проверка освоения студентами содержания вопросов темы;
- оценка выполнения студентами практических заданий в ходе самостоятельной работы.

Вопросы:

- 1) Какие демиелинизирующие заболевания нервной системы Вы знаете?
- 2) Что такое рассеянный склероз?
- 3) Этиология и патогенез рассеянного склероза.
- 4) Классификация течения рассеянного склероза.
- 5) Клинические проявления и критерии диагностики рассеянного склероза.
- 6) Оценка методов диагностики рассеянного склероза.
- 7) Дифференциальный диагноз рассеянного склероза. Стандарты лечения. Прогноз.
- 8) Какие нейропсихологические диагностические методики могут применяться при рассеянном склерозе?
- 9) Нейропсихологическая коррекция при рассеянном склерозе
- 10) Что такое боковой амиотрофический склероз?
- 11) Этиология и патогенез бокового амиотрофического склероза.
- 12) Классификация, клинические проявления бокового амиотрофического склероза.
- 13) Критерии диагностики, оценка методов диагностики бокового амиотрофического склероза.
- 14) Дифференциальный диагноз бокового амиотрофического склероза. Стандарты лечения. Прогноз.
- 15) Какие нейропсихологические диагностические методики могут применяться при боковом амиотрофическом склерозе
- 16) Нейропсихологическая коррекция при боковом амиотрофическом склерозе
- 17) Что такое сирингомиелия?
- 18) Этиология, патогенез сирингомиелии.
- 19) Классификация, клинические проявления сирингомиелии.
- 20) Критерии диагностики сирингомиелии. Оценка методов диагностики сирингомиелии. Дифференциальный диагноз сирингомиелии. Стандарты лечения. Прогноз.
- 21) Какие нейропсихологические диагностические методики могут применяться при сирингомиелии
- 22) Нейропсихологическая коррекция при сирингомиелии

Практическое занятие 13.

Тема: **Заболевания периферической нервной системы**

Цели занятия:

- формирование профессиональных компетенций в соответствии с матрицей;
- проверка освоения студентами содержания вопросов темы;
- оценка выполнения студентами практических заданий в ходе самостоятельной работы.

Вопросы:

- 1) Какое строение периферической нервной системы Вы знаете?
- 2) Какие неврологические расстройства могут наблюдаться при поражении периферической нервной системы?
- 3) Какие типы нарушения чувствительности возникают при заболеваниях периферической нервной системы?
- 4) Какую топическую классификацию заболеваний периферической нервной системы Вы знаете?
- 5) Назовите патоморфологические изменения, возникающие при поражениях ПНС
- 6) Какие причины заболеваний периферической нервной системы Вы знаете?
- 7) Каковы причины и патогенез радикулопатий?
- 8) Какие симптомы натяжения Вы знаете?
- 9) Опишите клиническую картину радикулопатии
- 10) Назовите неврологические осложнения дегенеративно-дистрофических заболеваний позвоночника?
- 11) Как проявляется невралгия лицевого нерва? Назовите ее причины.
- 12) Что такое неврит (невропатия)?
- 13) Опишите неврологическую симптоматику невралгии глазодвигательного нерва.
- 14) Чем невралгия тройничного нерва отличается от невропатии?
- 15) Каков патогенез невралгии тройничного нерва?
- 16) Каковы причины и симптоматика плексопатии?
- 17) Какие виды плечевой плексопатии Вы знаете?
- 18) Что такое множественная мононевропатия?
- 19) Назовите причины полиневропатии.
- 20) Опишите неврологическую симптоматику полиневропатии.
- 21) Какие нервы поражаются при бульбарном параличе?
- 22) Каков патогенез и неврологические проявления острого синдрома Гийена-Барре?
- 23) В чем состоит угроза для жизни больного с синдромом Гийена-Барре?
- 24) Какие реанимационные мероприятия следует проводить?
- 25) Что включено в понятие: невралгия и какие нервы могут поражаться при этом?
- 26) Назовите основные принципы лечения невралгии
- 27) Какие препараты используют для лечения невралгии тройничного нерва?
- 28) Какие электрофизиологические методы могут быть использованы для исследования периферической нервной системы?

Справка
о материально-техническом обеспечении рабочей программы дисциплины
Неврология

№ п\п	Наименование специальных* помещений и помещений для самостоятельной работы	Оснащённость специальных помещений и помещений для самостоятельной работы
1.	Учебная аудитория №28 (учебная комната №2) для проведения лекционных и семинарских занятий, групповых и индивидуальных консультаций, текущего контроля и промежуточной аттестации.	Посадочных мест, оснащённых учебной мебелью - 20. Выход в Интернет. Ноутбук. Мультимедиа-проектор. Доска – 1 шт.
2.	Учебная аудитория № 59 (компьютерный класс) для самостоятельной работы	Посадочных мест, оснащённых учебной мебелью – 40, Компьютеров - 40 Персональные компьютеры объединены в локальную сеть с выходом в Интернет и обеспечением доступа в электронную информационно-образовательную среду университета.

**Лист регистрации изменений и дополнений на _____ учебный год
в рабочую программу дисциплины (модуля, практики)
Неврология**

(название дисциплины, модуля, практики)

для студентов 4 курса,

специальность: Клиническая психология
форма обучения: очная

Изменения и дополнения в рабочую программу дисциплины рассмотрены на
заседании кафедры « _____ » _____ 202__ г. (протокол № _____)

Зав. кафедрой _____ (ФИО)
подпись

Содержание изменений и дополнений

№ п/п	Раздел, пункт, номер страницы, абзац	Старый текст	Новый текст	Комментарий